

# 住宅情報システム

## 品名 映像ペア線式集合住宅システム

### ■概要

本システムは、新しい映像伝送方式を採用することにより、シールド付ツイストペアケーブル配線でテレビカメラ付共同玄関子機と各住戸のモニターテレビユニット間の映像伝送を可能にしました。

従来の同軸ケーブルによる集合住宅システムの映像配線に比べ、施工性を大幅に改善しました。

### ■特長

- (1) 共同玄関子機から最長625mの最遠端住戸のモニターテレビユニットへ映像伝送可能

ナショナル独自の映像伝送技術により、シールド付ツイストペアケーブルで共同玄関子機から最も遠い距離にある住戸のモニターテレビユニットまでの映像伝送を最長625mまで可能にしました。(当社比約3倍)

- (2) 自由な配線設計により、さまざまな集合住宅に対応

映像信号レベルなどの計算が不要であり、加えて住戸分岐器、映像分配器の機器構成により配線設計がしやすくなりましたので、さまざまな規模・形態の集合住宅に対応できます。

- (3) 広角レンズ採用で、広い撮像範囲

テレビカメラ付共同玄関子機に広角レンズを採用することにより、撮像範囲が従来機種に比べて大幅に広がりました。

- (4) 住戸分岐器を2種類用意

住戸分岐器は、玄関子機裏のボックス収納タイプとPS(パイプシャフト)設置タイプの2種類があります。

- (5) 分岐器・分配器の終端設定が不要

住戸分岐器、映像分配器の終端設定が不要ですので、取付け時のわずらわしさが解消できます。

### 概要／特長

品番	———
品名	映像ペア線式集合住宅システム

作成年月	2003.01	図面整理番	SKJ-12	SD-0
------	---------	-------	--------	------

## ■構成機器

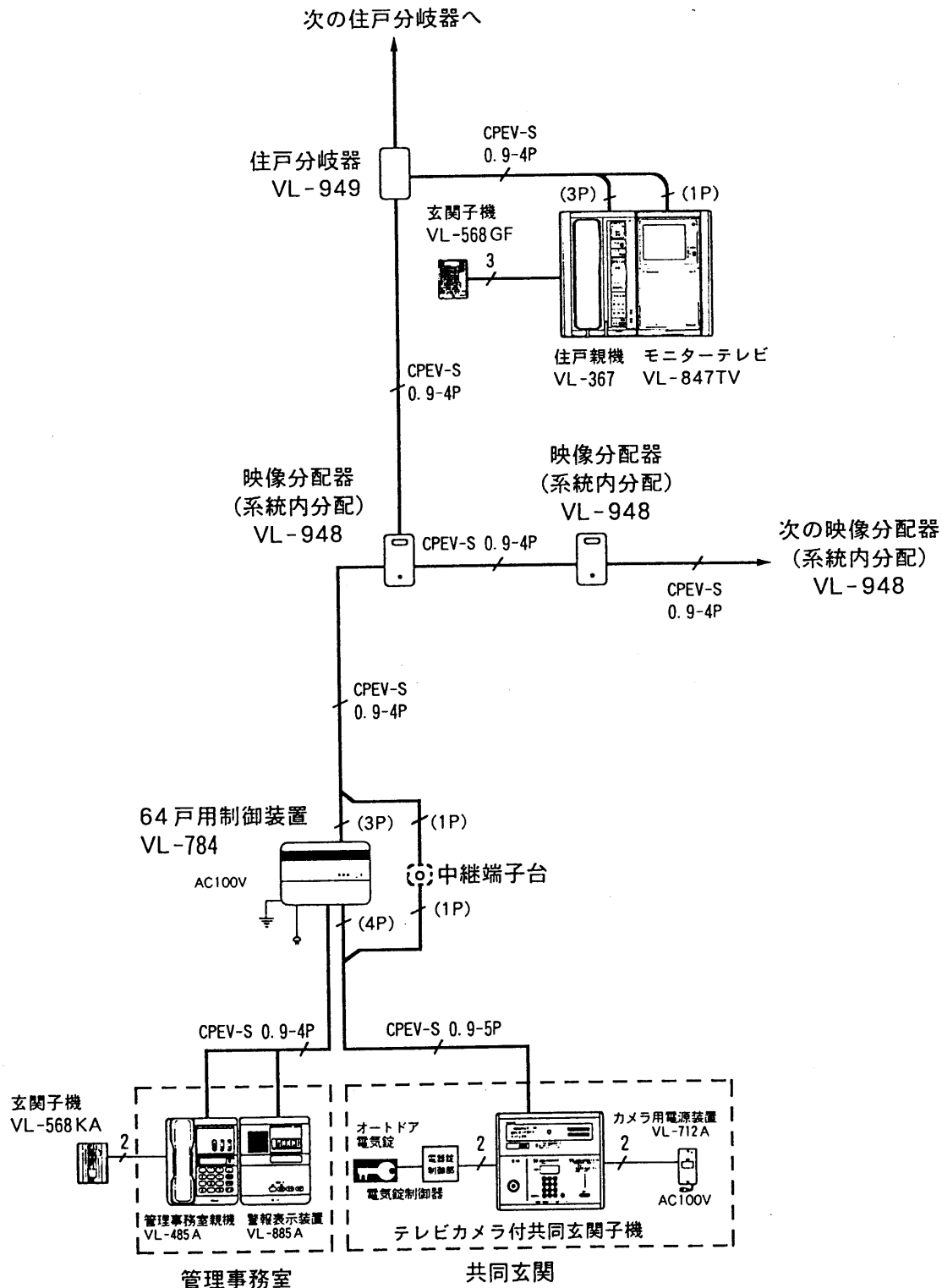
品 名		品 番	備 考	
共 用 部	テレビカメラ付 共同玄関子機	VL-545CN	管理室呼出表示なし	- A : ゴールド - S : シルバー
		VL-545CY	管理室呼出表示あり	
	逆マスターキー取付用 テレビカメラ付共同玄関子機	VL-546CN	管理室呼出表示なし	
		VL-546CY	管理室呼出表示あり	
	カメラ切替器	VL-994		
	電源ユニット	VL-712A		
	映像分配器	VL-948	系統間分配または系統内分配として使用	
	住戸分岐器 A (PS 設置タイプ)	VL-949	1 分岐用(通話系端子板機能あり)	
	住戸分岐器 B (ボックス収納タイプ)	VL-950	1 分岐用(映像系信号のみ)	
住 戸 部	モニターテレビユニット	VL-847TV	埋込タイプ	
	カメラ付玄関子機	VL-543HA	埋込タイプ	

注) 上記機器構成は、映像系のみです。

機器構成				
品 番	_____			
品 名	映像ペア線式集合住宅システム			
作成年月	2003.01	図面整理 番 号	SKJ-12	SD-0

### ■システム構成例(Ⅰ)

小規模タイプ64戸用制御装置 VL-784使用時(住戸数64戸まで)

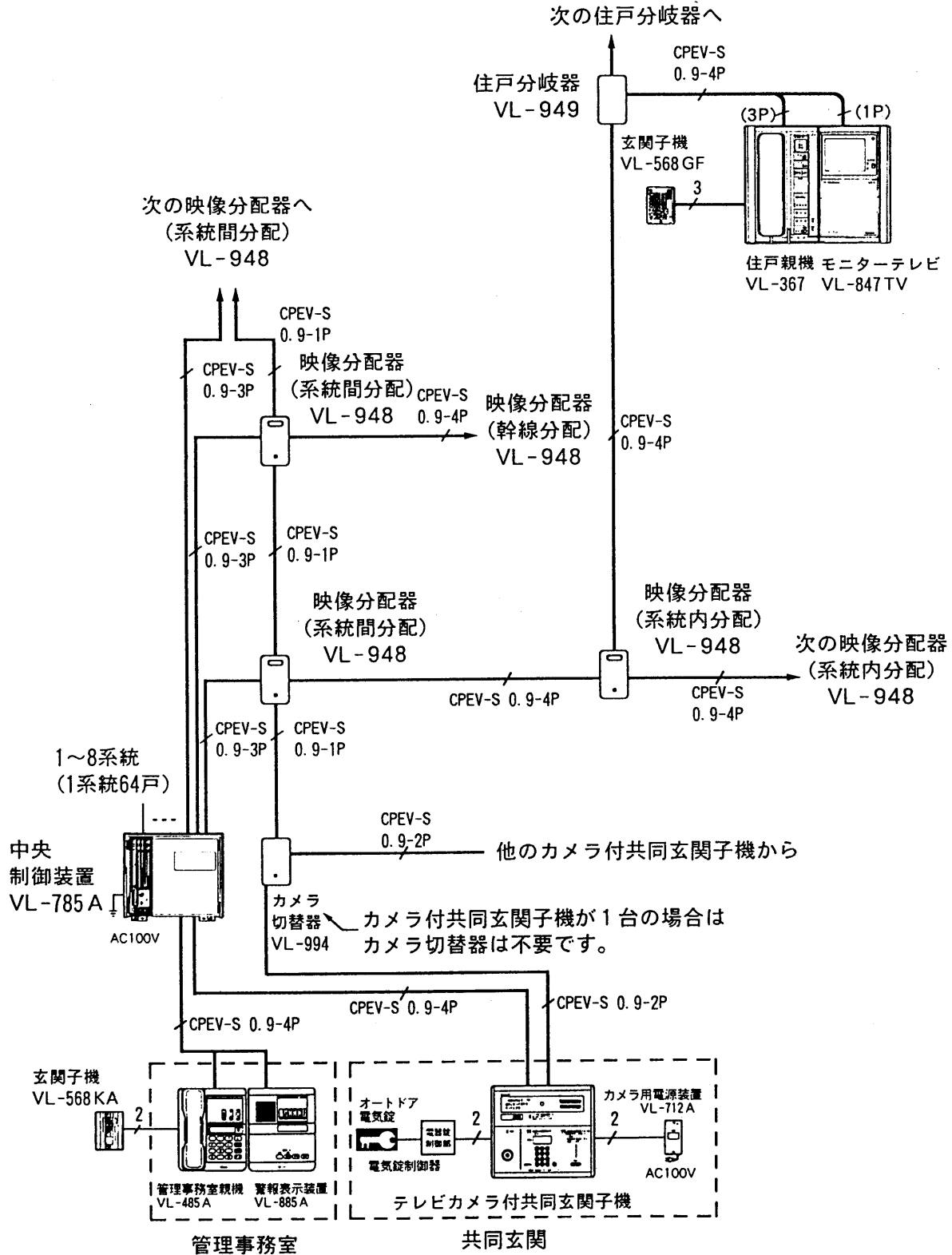


<b>システム構成例(Ⅰ)</b>	
品番	_____
品名	<b>映像ペア線式集合住宅システム</b>

作成年月	2003.01	図面整理番号	SKJ-12	SD-0
------	---------	--------	--------	------

## ■ システム構成例(Ⅱ)

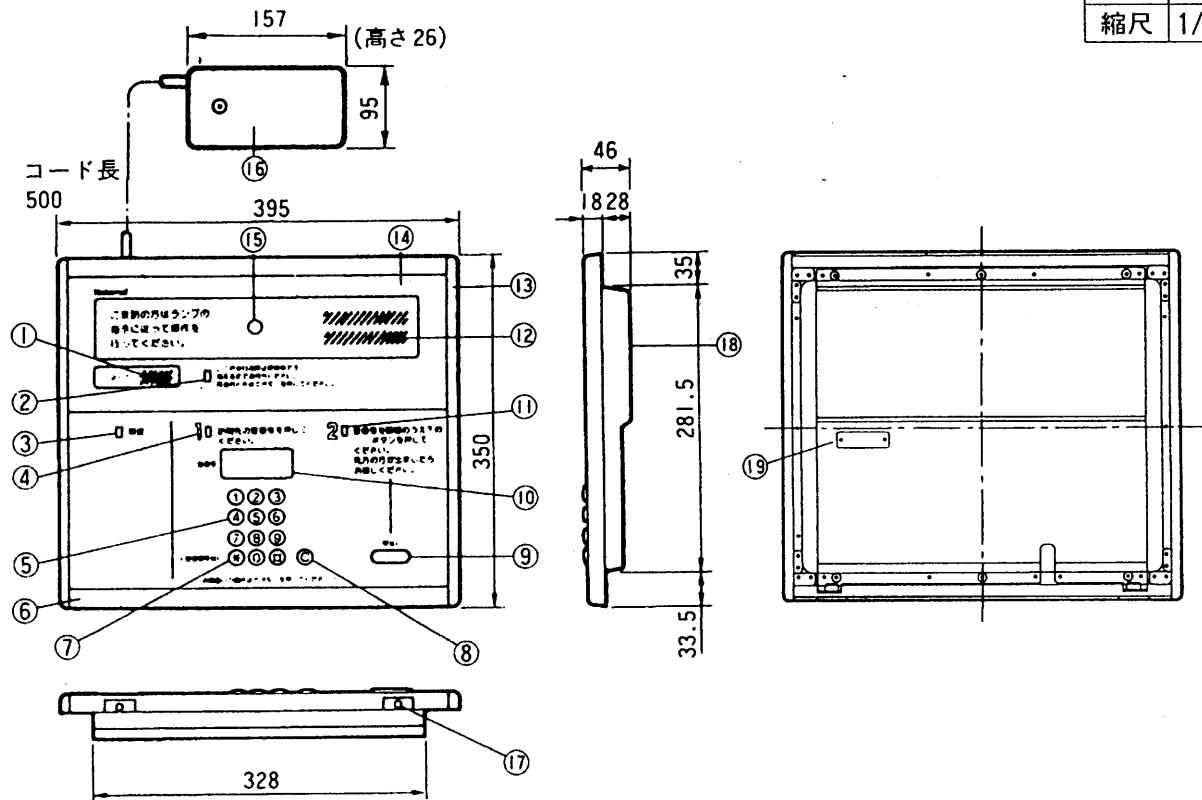
中規模タイプ中央制御装置 VL-785 A 使用時(住戸数512戸まで)



システム構成例(Ⅱ)	
品番	_____
品名	映像ペア線式集合住宅システム

作成年月	2003.01	図面整理番	SKJ-12	SD-0
------	---------	-------	--------	------

単位	mm
縮尺	1/7.5



## ■仕様

電源電圧	DC24V(制御装置より供給)	
消費電流	待受時: 75mA 最大時: 150mA	
外形寸法	高さ350×幅395×奥行46mm	
質量	約4kg	
外観色調	ゴールド調、シルバー調	
外観材質	アルミニウム	
取付方法	埋込形 (埋込ボックス: WR7003(松下電工(株)製))	
通話方式	拡声型同時通話	
カメラ部	電源電圧	DC12V(電源装置VL-712Aより供給)
	照明	赤外線LED
	撮像素子	1/3" CCD
	画素数	25万画素
	撮像範囲	上下:約1040mm 左右:約640mm
	最低照度	1ルクス以下でも可/カメラから50cm前方

番号	名称	番号	名称
①	マイク	⑪	ガイダンス表示灯2
②	話中表示灯	⑫	スピーカー
③	解錠表示灯	⑬	縦サッシ
④	ガイダンス表示灯1	⑭	パネル
⑤	テンキーボタン	⑮	カメラ
⑥	横サッシ	⑯	端子板
⑦	管理室呼出ボタン	⑰	本体シャーシ止めねじ
⑧	クリアボタン	⑱	底板
⑨	呼出ボタン		設定スイッチ
⑩	室番号表示灯		

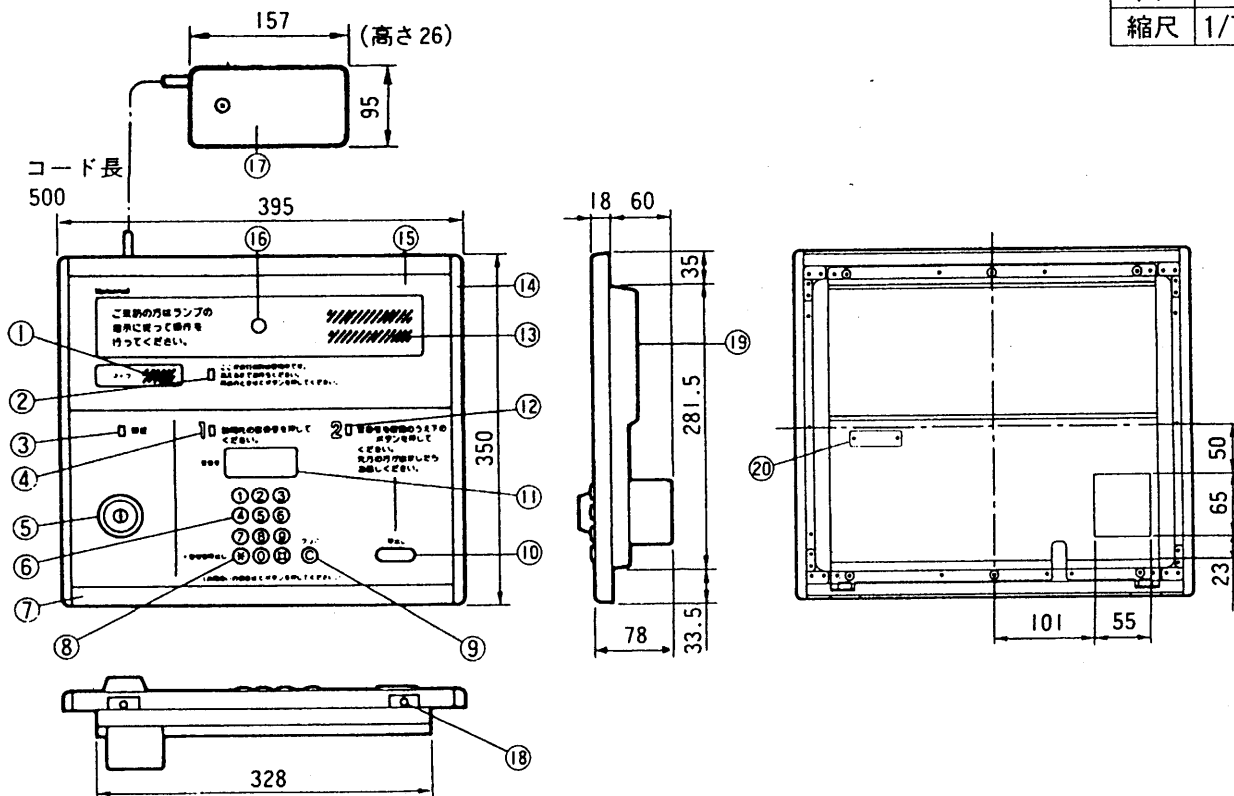
※共同玄関子機は、JIS0920-1982の防雨形に対応します。  
雨に触れる場所に設置する場合は、ボックス内に水が侵入しないようコーキング処理すると共に万が一にそなえ水ぬきをもうけてください。また、直接ホース等で水をかけることは避けてください。

## 仕様/外形寸法図

品番	VL-545 CN/VL-545 CY
品名	テレビカメラ付共同玄関子機

作成年月	2003.01	図面整理番	SKJ-12 SD-0
------	---------	-------	-------------

単位	mm
縮尺	1/7.5

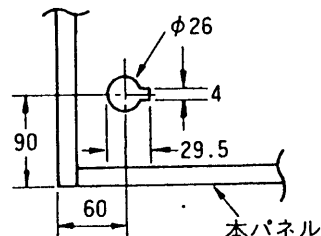


■仕様

電源電圧	DC24V(制御装置より供給)	
消費電流	待受時: 75mA 最大時: 150mA	
外形寸法	逆マスターキー取付あり: 高さ350×幅395×奥行78mm	
質量	約4kg	
外観色調	ゴールド調、シルバー調	
外観材質	アルミニウム	
取付方法	埋込形 逆マスターキー取付あり: AD-HA638B(部材センター)	
通話方式	拡声型同時通話	
カメラ部	電源電圧	DC12V(電源装置VL-712Aより供給)
	照明	赤外線LED
	撮像素子	1/3" CCD
	画素数	25万画素
	撮像範囲	上下:約1040mm 左右:約640mm
	最低照度	1ルクス以下でも可/カメラから50cm前方

※共同玄関子機は、JIS0920-1982の防雨形に対応します。雨に触れる場所に設置する場合は、ボックス内に水が侵入しないようコーキング処理すると共に万が一にそなえ水ぬきをもうけてください。また、直接ホース等で水をかけることは避けてください。

■逆マスターキー取付穴寸法



上記取付寸法は美和ロック(株) KS112

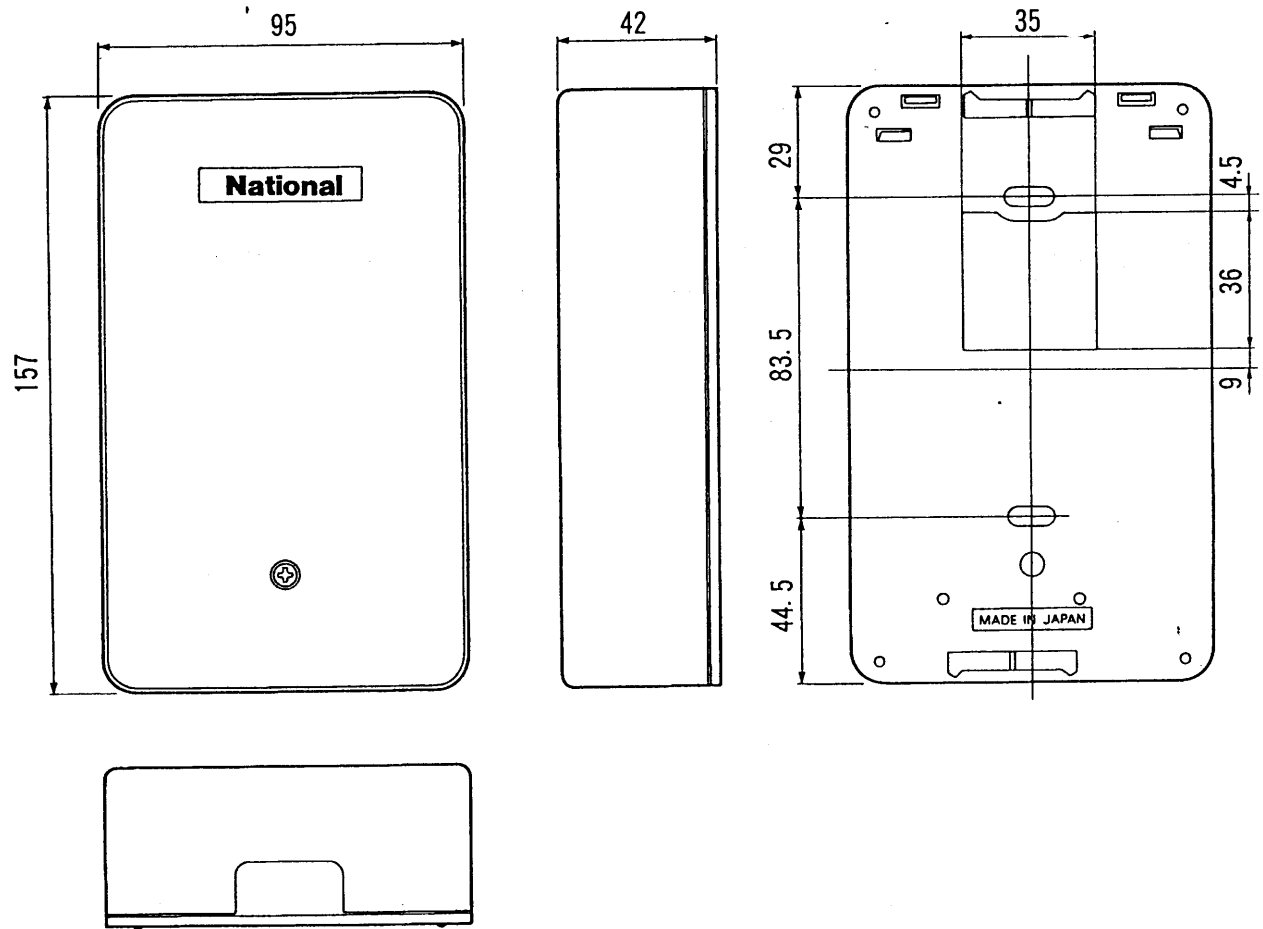
番号	名称	番号	名称
①	マイク	⑪	室番号表示灯
②	話中表示灯	⑫	ガイダンス表示灯2
③	解錠表示灯	⑬	スピーカー
④	ガイダンス表示灯1	⑭	縦サッシ
⑤	逆マスターキー(別途)	⑮	パネル
⑥	テンキーボタン	⑯	カメラ
⑦	横サッシ	⑰	端子板
⑧	管理室呼出ボタン	⑱	本体シャーシ止めねじ
⑨	クリアボタン	⑲	底板
⑩	呼出ボタン	⑳	設定スイッチ

仕様/外形寸法図

品番	VL-546 CN/VL-546 CY
品名	逆マスターキー取付用テレビカメラ付共同玄関子機

作成年月	2003.01	図面整理番	SKJ-12 SD-0
------	---------	-------	-------------

単位	mm
縮尺	1/2



### ■仕様

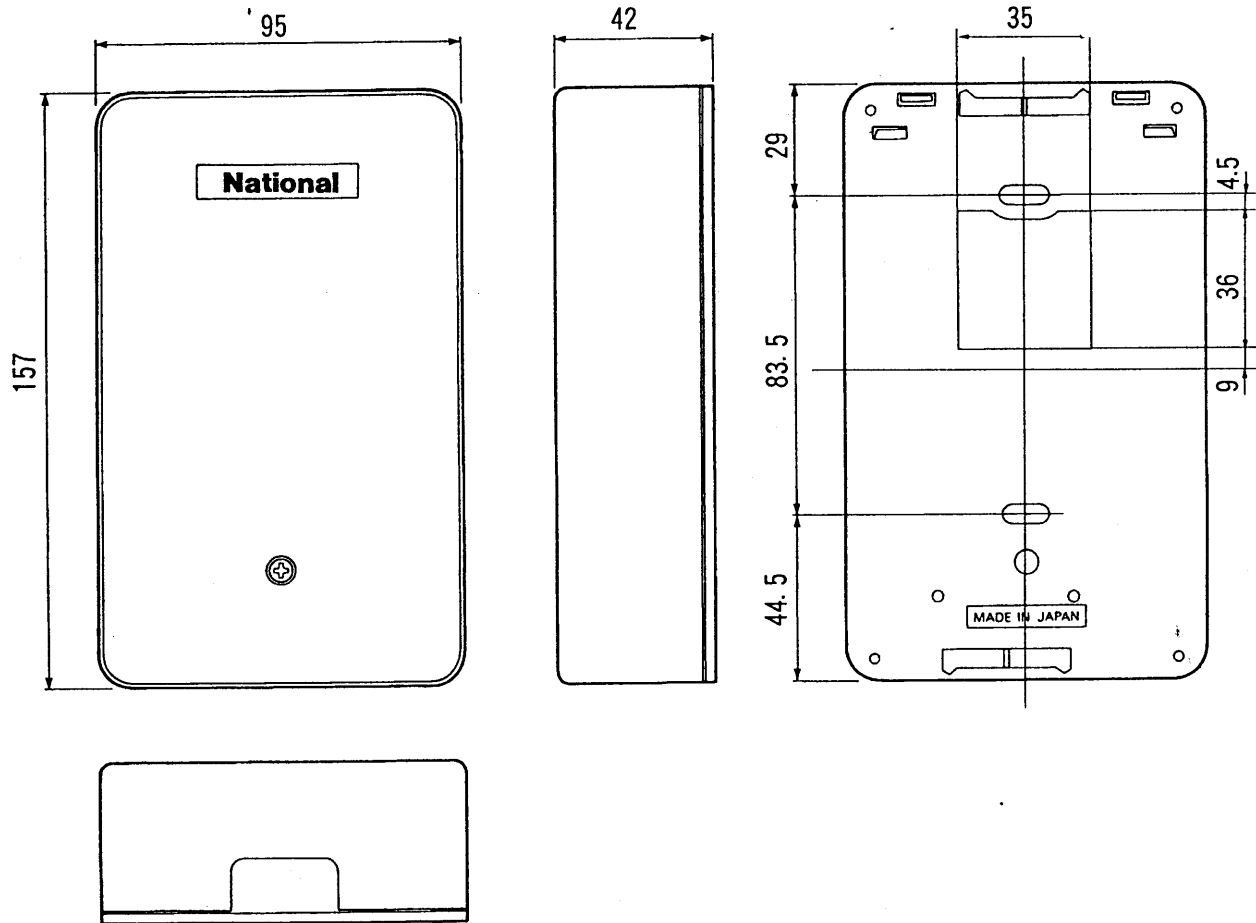
外形寸法	高さ157×幅95×奥行42mm
質量	約200 g
外觀色調	パナソニックホワイト (近似マンセル3.6Y9.1/0.9)
外觀材質	難燃ABS樹脂
取付方法	露出壁取付 (JIS 1コ用スイッチボックス取付可能)

### 仕様／外形寸法図

品番	VL-948
品名	映像分配器

作成年月	2003.01	図面整理 番 号	SKJ-12	SD-0
------	---------	-------------	--------	------

単位	mm
縮尺	1/2



### ■仕様

外形寸法	高さ157×幅95×奥行42mm
質量	約200g
外観色調	パナソニックホワイト (近似マンセル3.6Y9.1/0.9)
外観材質	難燃ABS樹脂
取付方法	露出壁取付 (JIS 1コ用スイッチボックス取付可能)

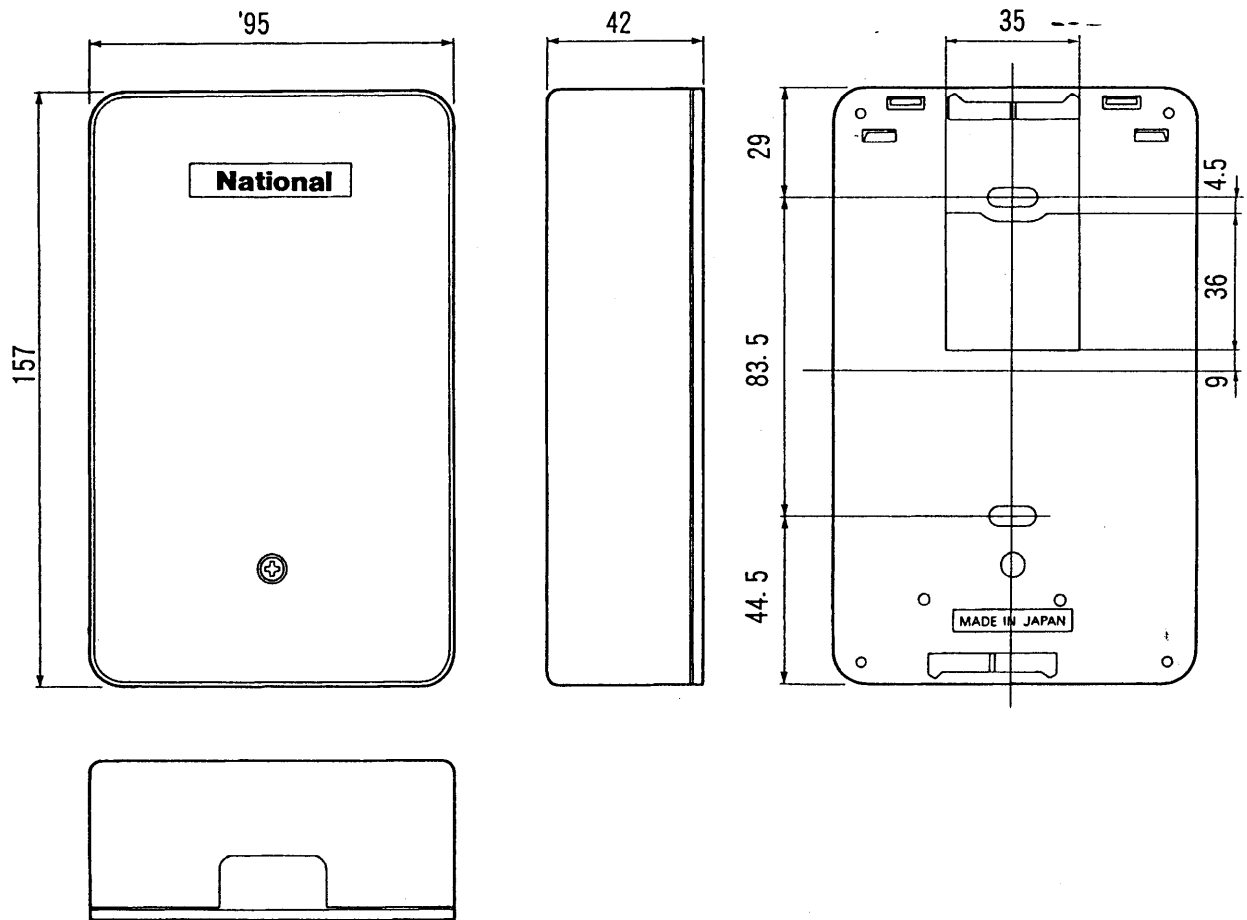
### 仕様／外形寸法図

品番	VL-949
品名	住戸分岐器A(PS設置タイプ)

作成年月	2003.01	図面整理番号	SKJ-12	SD-0
------	---------	--------	--------	------



単位	mm
縮尺	1/2



### ■仕様

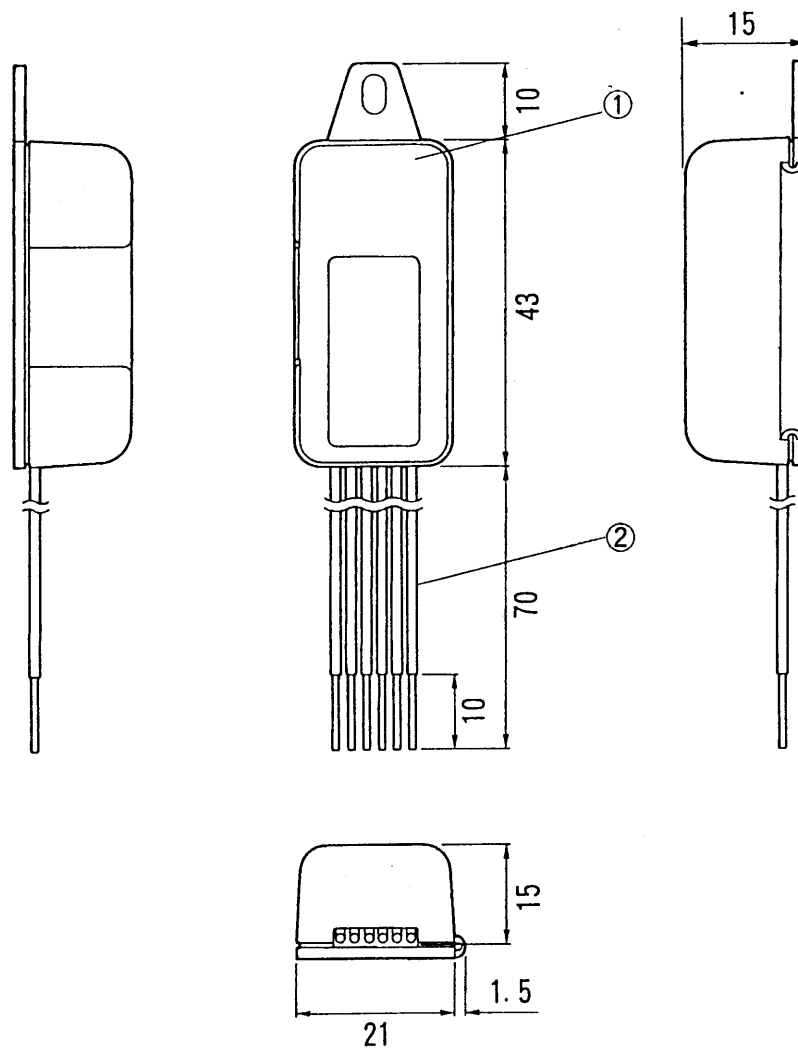
外形寸法	高さ157×幅95×奥行42mm
質量	約200 g
外觀色調	パナソニックホワイト (近似マンセル3.6Y9.1/0.9)
外觀材質	難燃ABS樹脂
取付方法	露出壁取付 (JIS 1コ用スイッチボックス取付可能)

### 仕様／外形寸法図

品番	VL-994
品名	カメラ切替器

作成年月	2003.01	図面整理 番 号	SKJ-12	SD-0
------	---------	-------------	--------	------

単位	mm
縮尺	1/1



### ■仕様

外形寸法	高さ53×幅22.5×奥行15mm
質量	約20g
外観色調	ブラック
外観材質	ABS樹脂
取付方法	住戸玄関子機取付用のJIS大型四角 アウトレットボックスH(54)深型内に設置

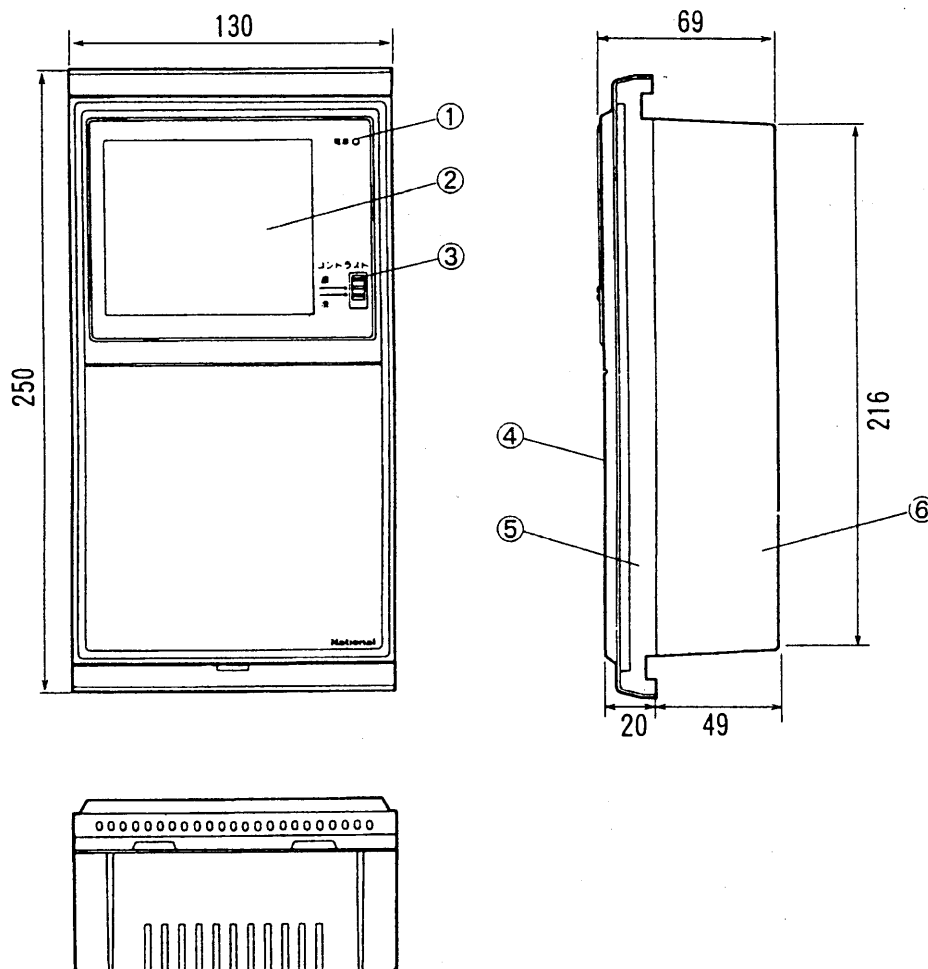
番号	名称
①	上 ケ ー ス
②	連 結 コ ー ド

### 仕様／外形寸法図

品番	VL-950
品名	住戸分岐器B(ボックス収納) タイプ

作成年月	2003.01	図面整理 番 号	SKJ-12	SD-0
------	---------	-------------	--------	------

単位	mm
縮尺	1/3



## ■仕様

電源電圧	AC100V 50/60Hz
消費電力	待受時：4W 動作時：14W
外形寸法	高さ250×幅130×奥行69(埋込部49)mm
質量	約1.4kg
外観色調	チャイミーホワイト(近似マンセル4.1Y8.3/0.7)
外観材質	難燃ABS樹脂
取付方法	埋込形専用
ディスプレイ	4インチ偏平ブラウン管
映像タイマー	約30秒(呼出時) 約3分(通話時・モニター時)

番号	名称
①	電源灯
②	ブラウン管パネル
③	コントラスト調節スイッチ
④	パネル
⑤	上ケース
⑥	下ケース

## 仕様/外形寸法図

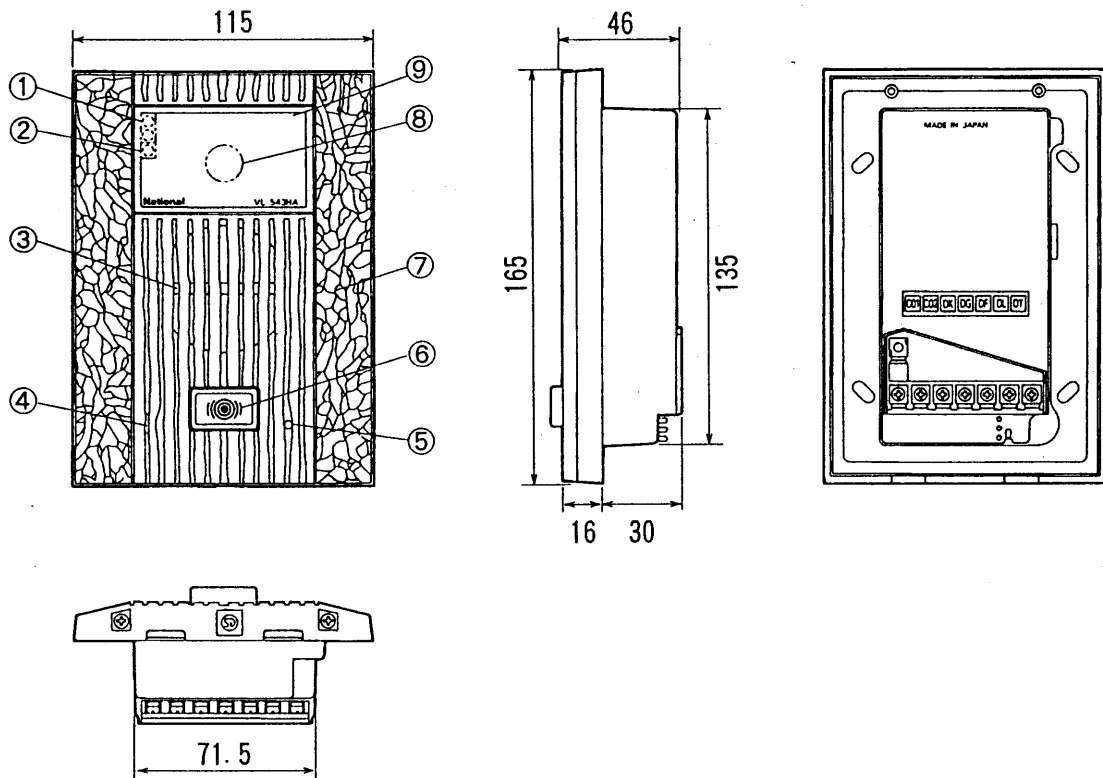
品番	VL-847TVAC
品名	モニターテレビユニット

作成年月 2003.01

図面整理  
番 号

000193 SD-1

単位	mm
縮尺	1/3



### ■仕様

外形寸法	高さ165×幅115×奥行46mm
質量	約350g
外觀材質	難燃ABS樹脂
周囲温度	-10℃～+50℃
取付方法	埋込形・屋外用 JIS 3コ用スイッチボックス (カバー付)縦長取付け
撮像素子	1/3"CCD
画素数	25万画素
最低照度	1Lux以下でも可(50cm以内)
照明方法	赤外線LED
有効撮像範囲	約1040mm(水平)・約640mm(垂直)(50cm前方)
レンズ角度調整範囲	上方向 14.4°

番号	名称
①	警報灯(赤)
②	通電灯(赤)
③	スピーカー
④	マイク
⑤	試験スイッチ
⑥	呼出ボタン
⑦	本体パネル
⑧	カメラレンズ
⑨	表示パネル

### 仕様/外形寸法図

品番	VL-543HA
品名	カメラ付玄関子機

作成年月	2003.01	図面整理 番	SKJ-12	SD-0
------	---------	-----------	--------	------