

ホームテレホンシステム

品名 **ホームテレホン102** 品番 _____

■概要

本装置は、回転ダイヤル式またはプッシュホン式の単独加入電話回線、事業所集団電話の回線、構内交換機の内線に付加することにより使用するボタン電話装置です。

外線1回線、電話機2台、ドアホン子機2台まで接続でき、ターミナルボックスと電話機および各電話機間は2対(4芯ケーブル)のマルチ配線です。

■特長・機能(I)

システムの特長

- 外線1回線、電話機2台、ドアホン子機2台まで接続でき、各電話機間の配線は2対(4芯ケーブル)のマルチ配線です。
- 現在お使いの電話回線に合わせて、回転ダイヤル式・プッシュホン式回線のどちらでも使用できます。
- 外線1通話路、内線1通話路を同時に使用できます。

電話機の特長

- 標準タイプ(VJ-311-W)、埋込形(VJ-314)の電話機があり、用途にあわせ組合わせて使えます。
- 発信、着信、通話中、保留など、外線の使用状況が外線/モニタランプの赤と緑の2色ランプ表示でわかります。
- ワンタッチオンフックダイヤル、ワンタッチリダイヤル、オートダイヤル、短縮ダイヤルなど豊富な機能が装備されています。

オプションの特長 (次の機器を接続できます。)

- ホームテレホン用コードレステレホン(VJ-W90)
電話機としてコードレステレホンが利用できます。
- 留守番装置(VE-B50)
留守中の用件を録音できます。
- 各種の監視機器、防災・防犯機器、テレコントロールシステム
HA(ホームオートメーション)システムへ展開できます。

概要/特長・機能(I)

品 番	_____
品 名	ホームテレホン102

作成年月	2003.01	図面整理 番 号	MDJ-40	SD-0
------	---------	-------------	--------	------

■特長・機能(II)

		機 能	標準電話機 VJ-311-W	埋込形電話機 VJ-314	オプション	
外 線	発 信 ・ 通 話 ・ 着 信	オートダイヤル(電話機ごと)	○(3カ所)	○(3カ所)	—	
		短縮ダイヤル(電話機ごと)	○(10カ所)	○(10カ所)	—	
		オンフックダイヤル	○	○	—	
		リダイヤル	○	○	—	
		オートリダイヤル	○	○	—	
		外線/モニタランプ2色表示	○	○	—	
		秘話	○	○	—	
		スピーカ受話	○	○	—	
		ダイヤルスピード切換	○	○	—	
		回転ダイヤル・プッシュ式回線切換	○	○	—	
		キャッチホン(電話局へ申込み)	○	○	—	
		保 留 ・ 転 送	保留	○	○	—
			保留メロディ(1曲)	○	○	—
			外線/モニタランプ2色表示	○	○	—
			保留再呼出	○	○	—
			転送	○	○	—
内 線	呼出	○	○	—		
	ドアホンからの呼出・通話	○	○	—		
	ドアホンの呼出・通話	○	○	—		
	秘話	○	○	—		
	外線自動保留	○	○	—		
共 通 ・ そ の 他	受話音量調節	○	○	—		
	着信音量調整	○	○	—		
	モニタ音量調整(着信音と兼用)	○	○	—		
	話中時着信音量自動低減	○	○	—		
	電話番号カード	○	○	—		
	自動ポーズ設定	○	○	—		
	停電時着信	○	○	—		
	電話機壁掛け(別売:壁掛け用品VJ-1002必要)	○	—	○		
	ホームセキュリティ機能	—	○	○		
	モニタテレビによる監視機能	—	○	○		
	コードレスホームテレホン接続(別売:VJ-W90必要)	○	○	○		
留守番機能(別売:留守番装置VE-B50必要)	○	—	○			
停電用トーンリンガー付モジュージャック (VJ-1001)接続	○	○	○			

■付属品

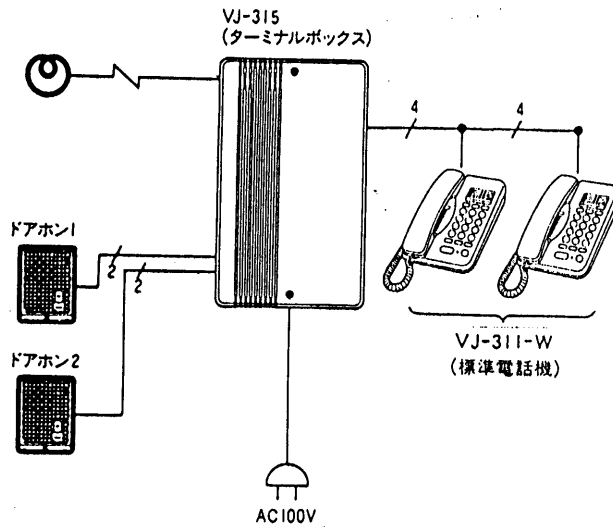
V J 3 1 1	端末設備接続(変更)請求書	1部	ターミナルボックスに添付
	電話機コード(機ひも)	1本	—————
	ヒューズ(8A)	1本	ターミナルボックスに添付
V J 3 1 4	端末設備接続(変更)請求書	1部	—————
	ヒューズ(8A)	1本	—————

特長・機能(II)付属品

品番	—————
品名	ホームテレホン102

■システム構成(I)

(I)標準的なシステムの場合



(注) ●各電話機の内線番号は重複して設定しないでください。重複して設定すると、誤動作、故障の原因になります。

機器構成

品番	品名
VJ-315	ターミナルボックス (VJ-314使用時は不用)
VJ-311-W	標準電話機
VJ-314	埋込形電話機 (ターミナルボックス内蔵)
VL-568K他	ドアホン子機 (ナショナルのドアホン子機 (無極性) ならどれでも接続可)
VJ-8862	長尺機ひも (3 m) モジュラー↔モジュラー
VJ-8863	長尺機ひも (5 m) モジュラー↔モジュラー
WNT3543	工事用端子板 (露出配線用) <松下電工製>
WNT1564	工事用端子板 (埋込配線用) <松下電工製>
VJ-1002	壁掛用品
VJ-1001	停電用トーンリンガー付モジュラージャック

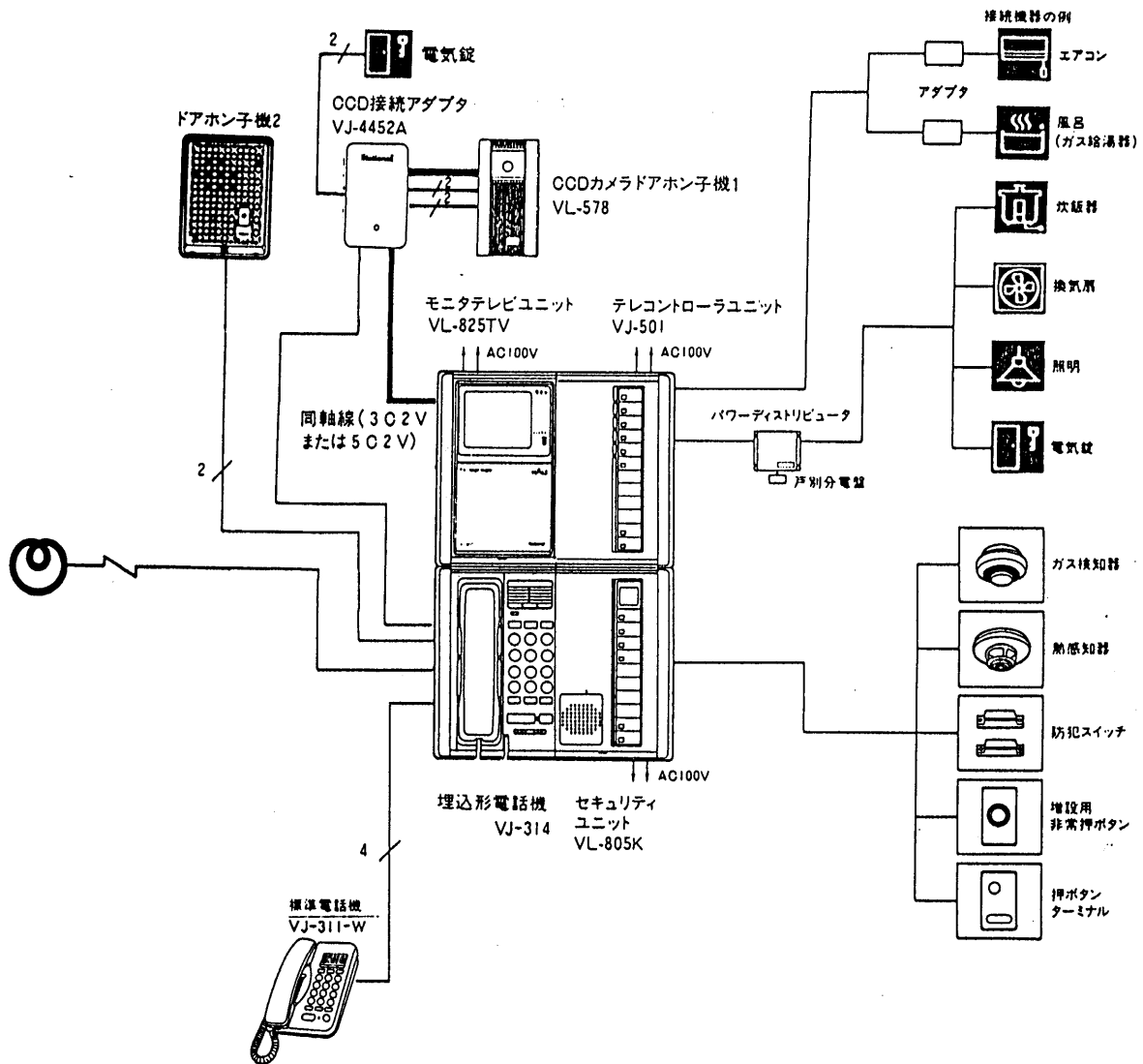
システム構成(I)

品番	_____
品名	ホームテレホン102

作成年月	2003.01	図面整理 番 号	MDJ-40	SD-0
------	---------	-------------	--------	------

■システム構成(II)

(2) 監視機能、セキュリティ機能、HAシステムを付加した場合(オプション)



セキュリティ機能、HAシステム(オプション)

- セキュリティユニット、各種センサ(熱感知器、ガス検知器、防犯スイッチ、風呂センサ)、非常押ボタン

火災警報、ガスもれ警報、侵入警報、風呂の水位・温度通報ができます。また、万一の時に非常押ボタンを押して音とランプ表示で家じゅうに知らせることもできます。

- モニタテレビユニット、カメラドアホン子機

訪問客をモニタできます。

- テレコントローラユニット

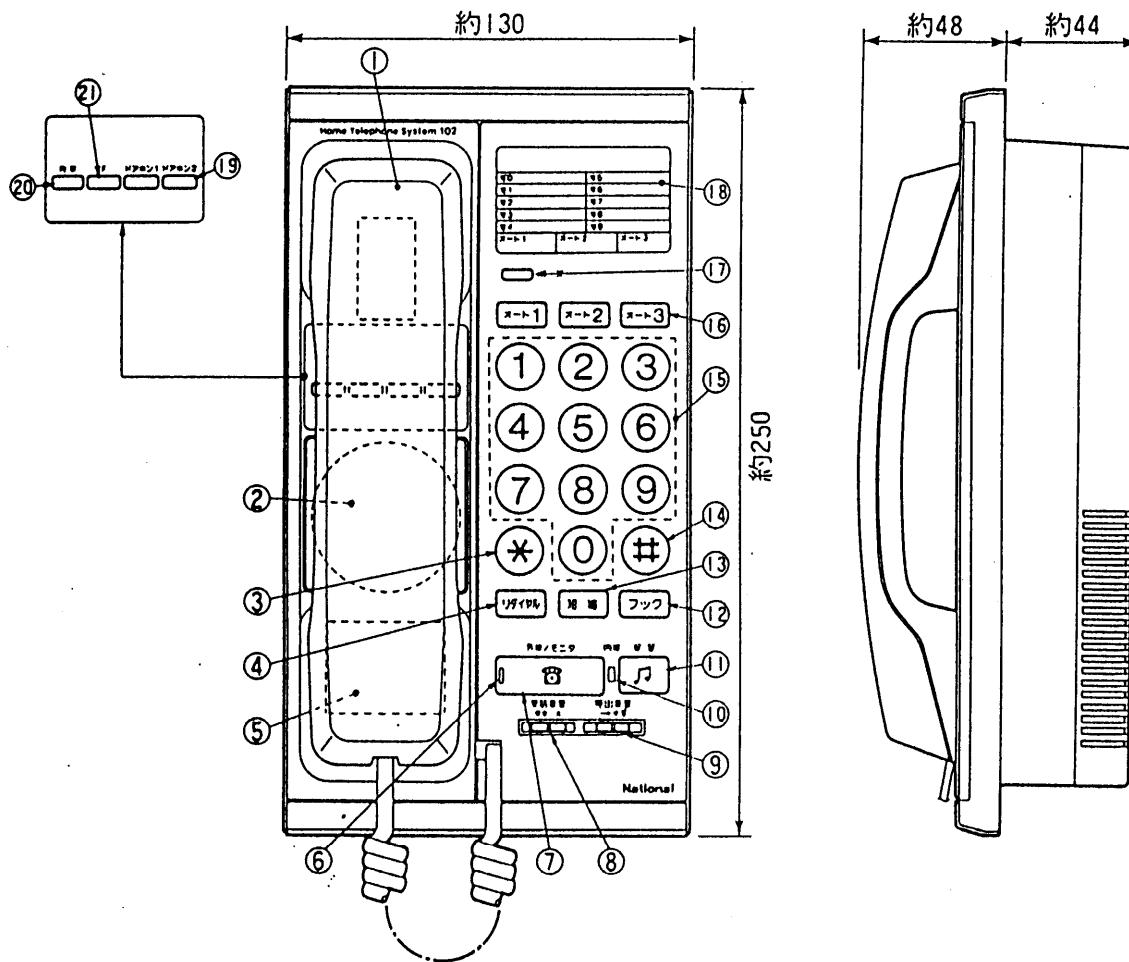
照明や換気扇などの電気器具のON/OFF操作ができます。さらに、外出先から一般加入電話回線を使って自宅の電気器具のモニタおよび制御ができます。

(注) ●アダプタ接続機器(エアコン・ガス機器)については、パワーディストリビュータを介さずテレコントローラユニットと直結が可能です。

- セキュリティ機能、HAシステム接続時は、オプション機器、アダプタ等が必要になりますので、詳しくは販売店にご相談ください。

システム構成(II)	
品番	_____
品名	ホームテレホン102

単位	mm
縮尺	1/2.5



電話機	寸法(mm)	高さ約250×幅約130× 奥行約48(露出部)約44 (埋込部)
	重量(g)	約1200

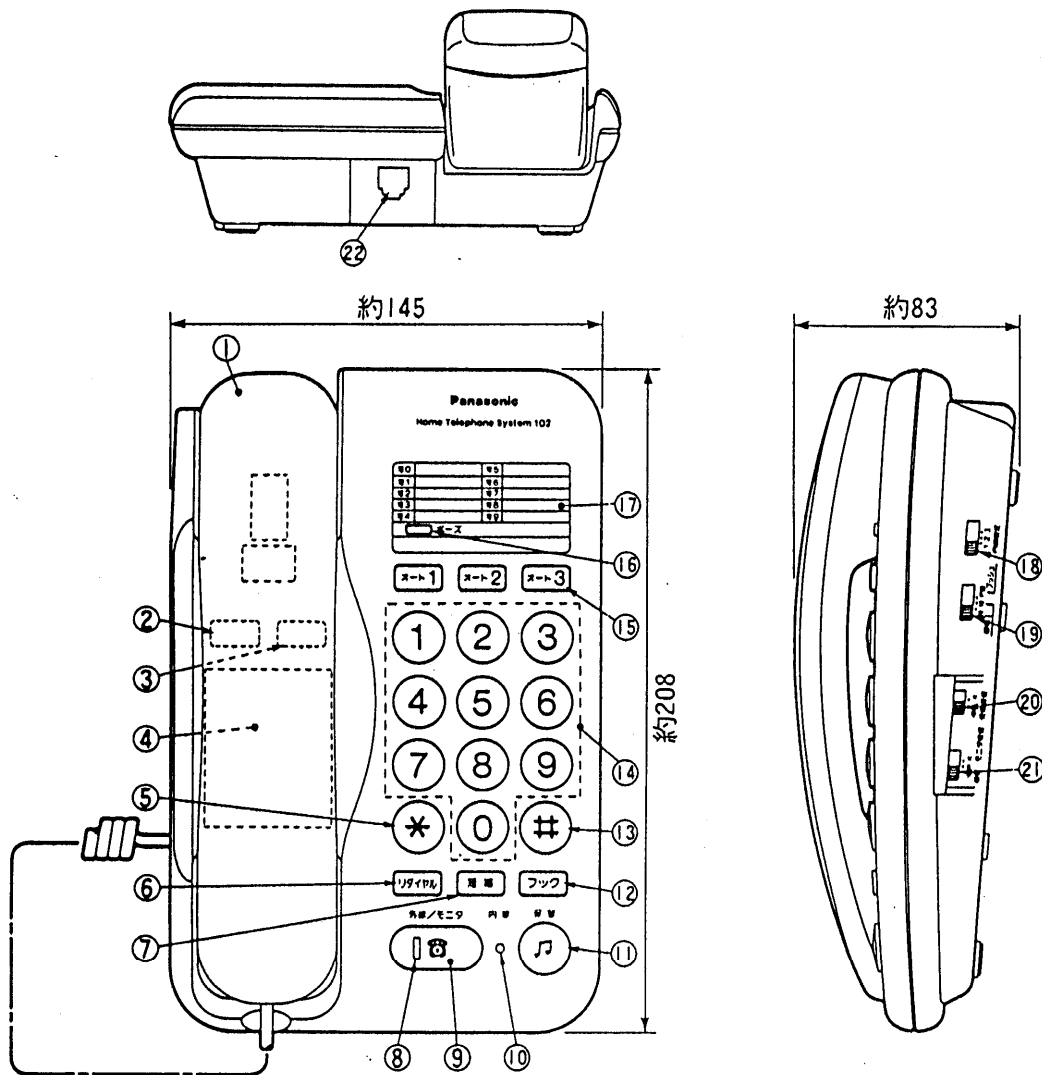
番号	名称	番号	名称
①	受話器	⑫	フックボタン
②	スピーカ	⑬	短縮ボタン
③	* ボタン	⑭	⑮ ボタン
④	リダイヤルボタン	⑮	電話番号ボタン
⑤	設定スイッチ部	⑯	オートダイヤルボタン
⑥	外線/モニタランプ	⑰	ポーズボタン
⑦	外線/モニタボタン	⑱	記名カード
⑧	受話音量スイッチ	⑲	ドアホンボタン
⑨	呼出音量ツマミ	⑳	内線ボタン
⑩	内線ランプ	㉑	F ボタン
⑪	保留ボタン		

仕様/外形寸法図

品番	VJ-314
品名	埋込形電話機

作成年月	2003.01	図面整理番	MDJ-40	SD-0
------	---------	-------	--------	------

単位	mm
縮尺	1/2.5



番号	名称	番号	名称
①	受話器	⑫	フックボタン
②	内線ボタン	⑬	Ⓜ ボタン
③	F ボタン	⑭	電話番号ボタン
④	スピーカ	⑮	オートダイヤルボタン
⑤	* ボタン	⑯	ポーズボタン
⑥	リダイヤルボタン	⑰	記名カード
⑦	短縮ボタン	⑱	内線番号設定スイッチ
⑧	外線/モニタランプ	⑲	回転/プッシュ切換スイッチ
⑨	外線/モニタボタン	⑳	受話音量スイッチ
⑩	内線ランプ	㉑	着信/モニタ音量スイッチ
⑪	保留ボタン	㉒	機ひもコネクタ

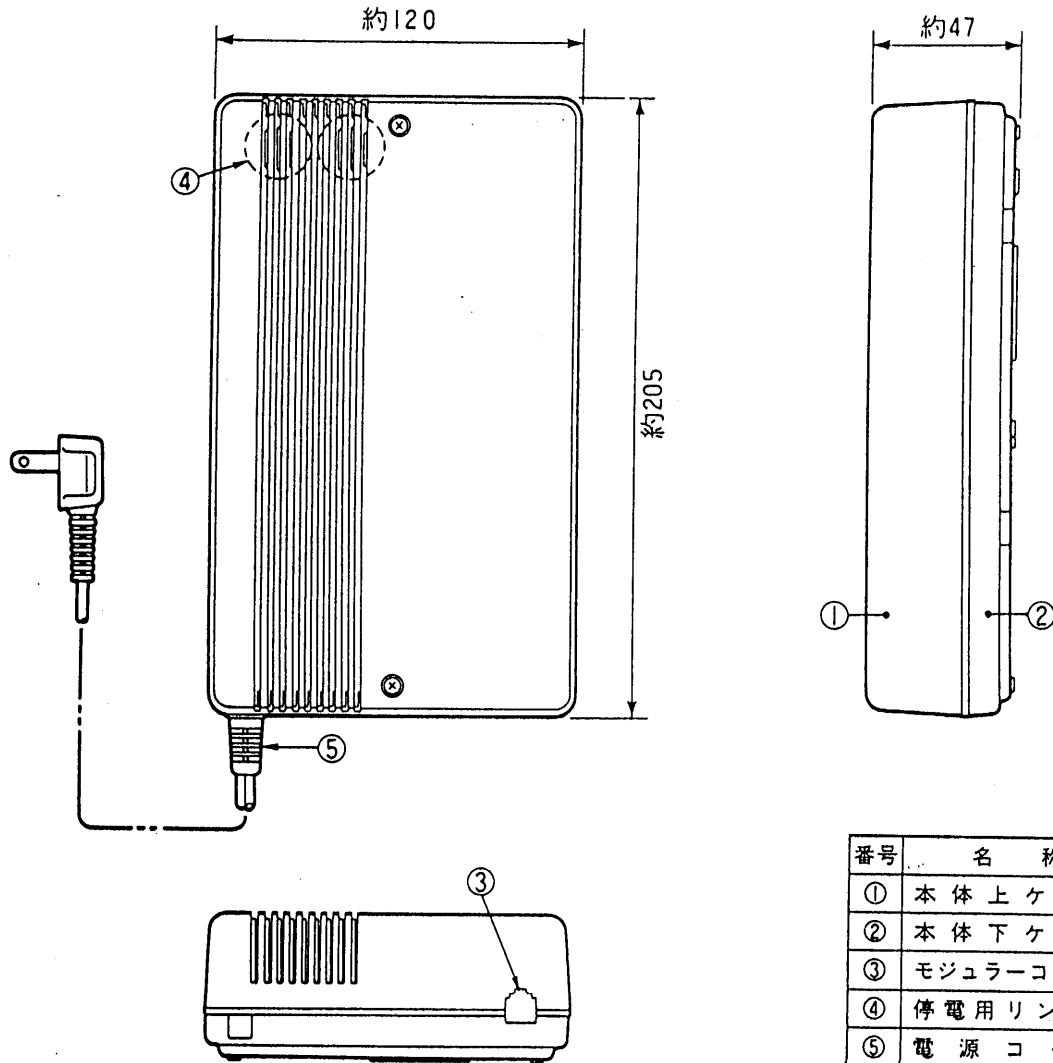
電話機	寸法(mm)	高さ約83×幅約145×奥行約208
	重量(g)	約750

仕様/外形寸法図

品番	VJ-311-W
品名	標準電話機

作成年月	2003.01	図面整理番	MDJ-40	SD-0
------	---------	-------	--------	------

単位	mm
縮尺	1/2.5



番号	名称
①	本体上ケース
②	本体下ケース
③	モジュラーコネクタ
④	停電用リンガー
⑤	電源コード

外線容量	1	
内線容量	1	
最大電話機数	2台	
配線方法	2対(4芯ケーブル)マルチ配線	
ターミナルボックス	寸法(mm)	高さ約205×幅約120×奥行約47
	重量(g)	約850
最大消費電力(W)	最大時約20W	
システム仕様の決定	ターミナルボックス	
認定番号	VJ-315 : F88-0089-0 (F88-N190-0) VJ-314 : F88-0090-0 (F88-N191-0)	

仕様/外形寸法図

品番	VJ-315
品名	ターミナルボックス

作成年月	2003.01	図面整理番	MDJ-40	SD-0
------	---------	-------	--------	------