

業務用インターホン

品名 **標準形インターホン** 品番 _____

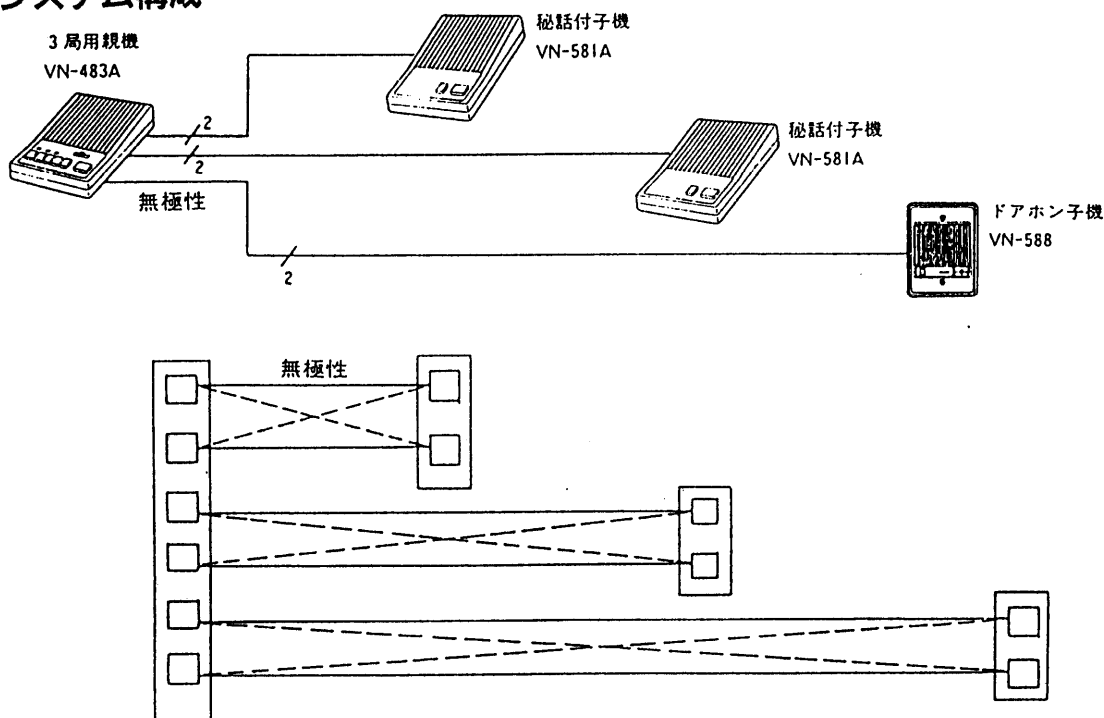
■概要

本装置は、親機1台と子機1台の組合わせを基本として、子機最大1～10台までの接続ができ、親機が子機を集中管理する親子式通話システムです。

■特長・機能

- (1)親機の操作で通話する交互通話(プレストーク)方式ですので、子機は操作なしで通話できます。
- (2)親機・子機間の配線は2線式(無極性)です。
- (3)卓上・壁掛兼用設計です。
- (4)通話音量が調整できます。
- (5)親機の電源は乾電池または交流電源部から、子機の電源は親機から供給します。

■システム構成



構成機器

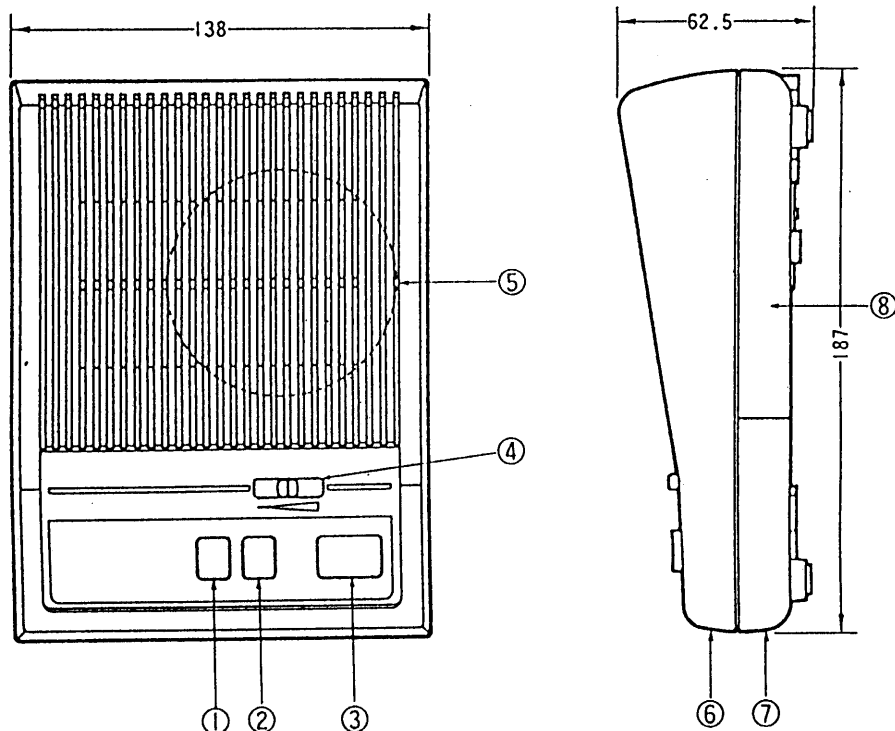
VN-481A (1局用親機)
 VN-482A (2局用親機)
 VN-483A (3局用親機)
 VN-484 (5局用親機)
 VN-485 (10局用親機)
 VN-580A (秘話なし子機)

VN-581A (秘話付子機)
 VN-588 (ドアホン子機)
 VN-713 (電源部)

概要/特長・機能/システム構成

品番	_____
品名	標準形インターホン

単位	mm
縮尺	1/2.5



番号	名称	番号	名称
①	待受ボタン	⑤	スピーカ
②	呼出ボタン	⑥	上ケース
③	通話ボタン	⑦	下ケース
④	通話音量調整つまみ	⑧	電池ケース

■仕様

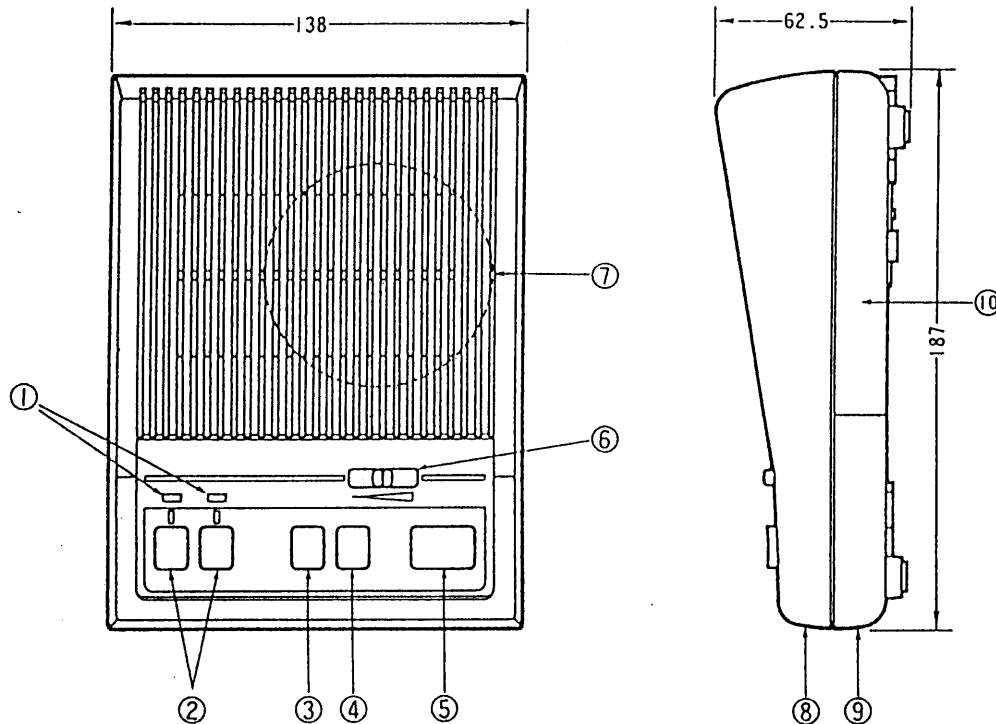
電源電圧	DC6V (単2乾電池4個または電源部VN-713使用)
消費電流	呼出時 180mA 待受時 0mA
被呼出表示	トレモロ音
呼出操作	呼出ボタンを押す
通話方式	親機による交互通話 (プレストーク式)
線路抵抗	20Ω以下 (ループ値)
配線数	2線 (無極性)
外観材質	プラスチック (A.B.S樹脂)
外観色調	ウォームグレー (近似マンセル/10YR7.5/0.5) トワイライトブラウン (近似マンセル5YR4.5/1) のツートンカラー
外観寸法	高さ62.5mm×幅138mm×奥行187mm
重量	約410g(電池別)

仕様/外形寸法図

品番	VN-481A
品名	1局用親機

作成年月	2003.01	図面整理番	SNJ-18	SD-0
------	---------	-------	--------	------

単位	mm
縮尺	1/2.5



番号	名称	番号	名称
①	表示灯	⑥	通話音量調整ツマミ
②	選局ボタン	⑦	スピーカ
③	待受ボタン	⑧	上ケース
④	呼出ボタン	⑨	下ケース
⑤	通話ボタン	⑩	電池ケース

■仕様

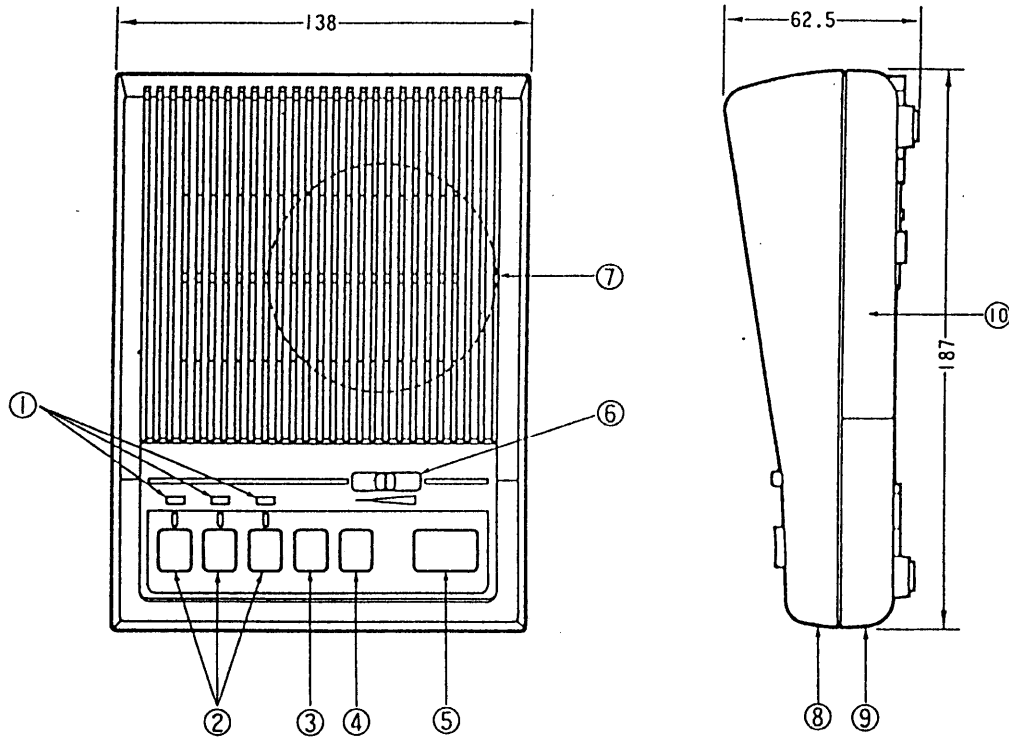
電源電圧	DC 6 V (単2乾電池4個または電源部VN-713使用)
消費電流	呼出時 160mA 待受時 0mA
被呼出表示	トレモロ音
呼出操作	呼出ボタンを押す
通話方式	親機による交互通話(プレストーク式)
線路抵抗	20Ω以下(ループ値)
配線数	2線(無極性)
外觀材質	プラスチック(A.B.S樹脂)
外觀色調	ウォームグレー(近似マンセル/10YR7.5/0.5) トワイライトブラウン(近似マンセル5YR4.5/1) のツートンカラー
外觀寸法	高さ62.5mm×幅138mm×奥行187mm
重量	約410g(電池別)

仕様/外形寸法図

品番	VN-482A
品名	2局用親機

作成年月	2003.01	図面整理 番 号	SNJ-18	SD-0
------	---------	-------------	--------	------

単位	mm
縮尺	1/2.5



番号	名称	番号	名称
①	表 示 灯	⑥	通話音量調整ツマミ
②	選 局 ボ タ ン	⑦	ス ピ ー カ
③	待 受 ボ タ ン	⑧	上 ケ ー ス
④	呼 出 ボ タ ン	⑨	下 ケ ー ス
⑤	通 話 ボ タ ン	⑩	電 池 ケ ー ス

■仕様

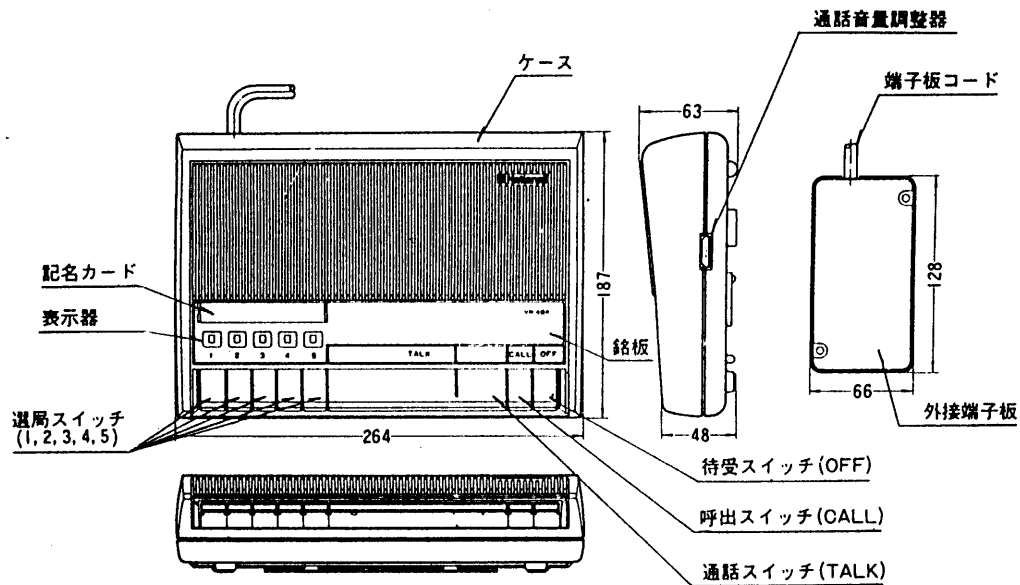
電源電圧	DC 6 V (単 2 乾電池 4 個または電源部VN-713使用)
消費電流	呼出時 160mA 待受時 0mA
被呼出表示	トレモロ音
呼出操作	呼出ボタンを押す
通話方式	親機による交互通話 (プレストーク式)
線路抵抗	20Ω以下 (ループ値)
配線数	2線 (無極性)
外観材質	プラスチック (A.B.S樹脂)
外観色調	ウォームグレー (近似マンセル/10YR7.5/0.5) トワイライトブラウン (近似マンセル5 YR4.5/1) のツートンカラー
外観寸法	高さ62.5mm×幅138mm×奥行187mm
重 量	約410g(電池別)

仕様/外形寸法図

品 番	VN-483A
品 名	3局用親機

作成年月	2003.01	図面整理 番 号	SNJ-18	SD-0
------	---------	-------------	--------	------

単位	mm
縮尺	1/5



■仕様

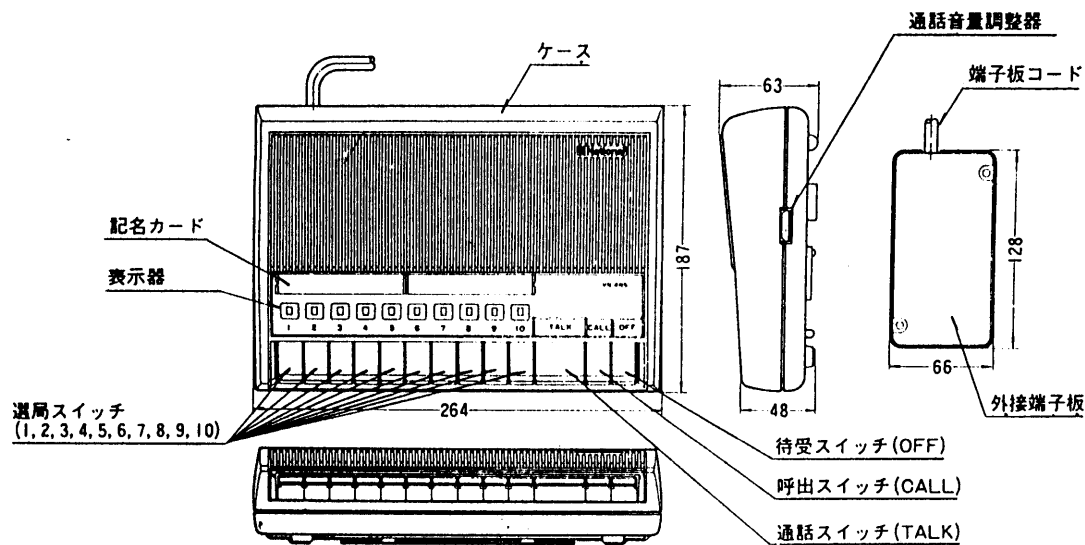
電源電圧	DC 6 V (単 2 乾電池 4 個 または電源部 VN-713 使用)	線路抵抗	20Ω 以下 (ループ値)
消費電流	呼出時 (最大) 190 mA 待受時 0 mA	配線数	各子機へ 2 線 (無極性)
被呼出表示	電子音 マグネット摺動表示保持	外觀材質	プラスチック (A, B, S)
選局呼出操作	選局スイッチで選局後、呼 出スイッチを押す	外觀色調	ウォームグレー (近似マンセル 10YR7.5/0.5) トワイライトブラウン (近似マ ンセル 5YR4.5/1) のツートンカラー
選局数	子機 5 局まで	重 量	1.1 kg
通話方式	親機の操作による交互通話 (プレストーク式)		
スピーカ	8 cm P. D スピーカ		

仕様/外形寸法図

品番	VN-484
品名	5局用親機

作成年月	2003.01	図面整理 番 号	SNJ-18	SD-0
------	---------	-------------	--------	------

単位	mm
縮尺	1/5



■仕様

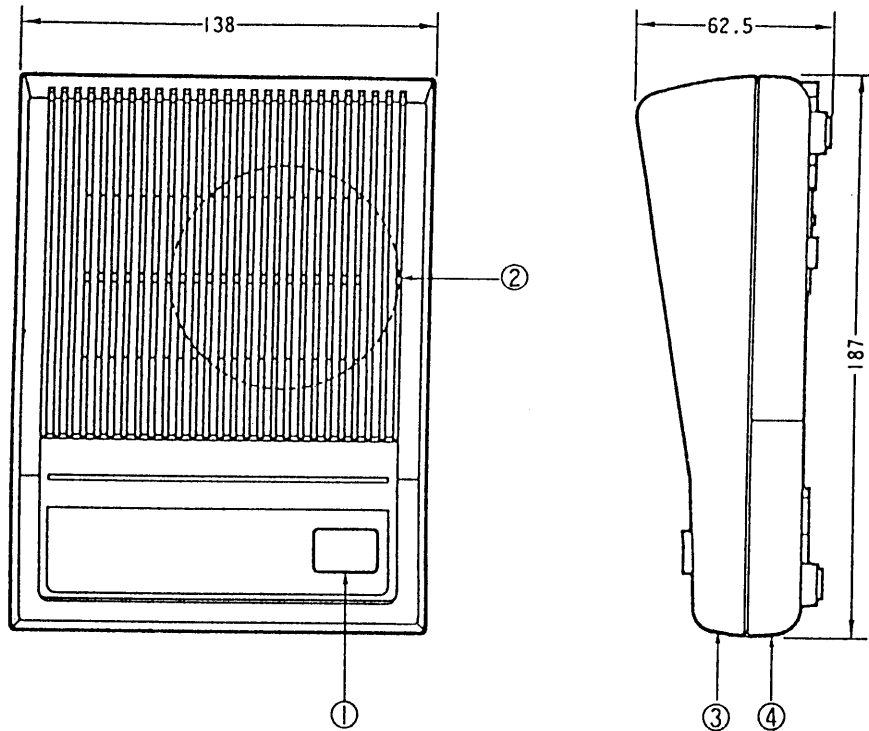
電源電圧	DC 6 V (単 2 乾電池 4 個 または電源部VN-713使用)	線路抵抗	20Ω以下(ループ値)
消費電流	呼出時(最大) 190mA 待受時 0mA	配線数	各子機へ2線(無極性)
被呼出表示	電子音 マグネット摺動表示保持	外観材質	プラスチック(A, B, S)
選局呼出操作	選局スイッチで選局後、呼 出スイッチを押す	外観色調	ウォームグレー(近似マンセル 10YR7.5/0.5) トワイライトブラウン(近似マ ンセル5YR4.5/1) のツートンカラー
選局数	子機10局まで	重 量	1.2kg
通話方式	親機の操作による交互通話 (プレストーク式)		
スピーカ	8 cm P. Dスピーカ		

仕様/外形寸法図

品 番	VN-485
品 名	10局用親機

作成年月	2003.01	図面整理 番 号	SNJ-18	SD-0
------	---------	-------------	--------	------

単位	mm
縮尺	1/2.5



番号	名称
①	呼出ボタン
②	スピーカ
③	上ケース
④	下ケース

■仕様

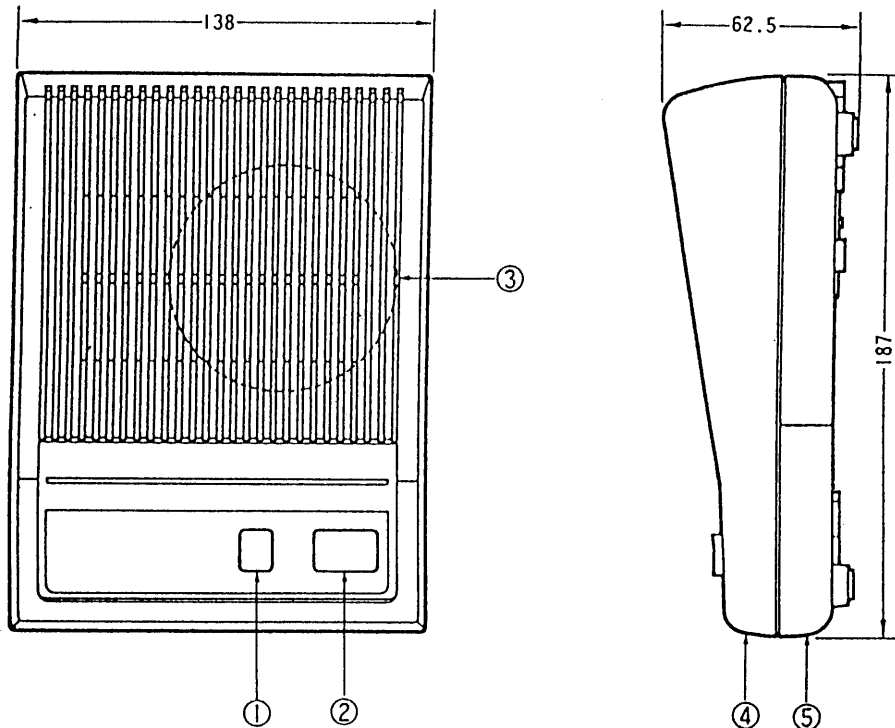
適合親機	VN-481A、VN-482A、VN-483A、VN-484、VN-485
電源電圧	親機より供給
被呼出表示	音声 (VN-481A、482A、483A、484、485)
呼出操作	呼出ボタンを押す
通話方式	親機による交互通話 (プレストーク式)
配線数	2線 (無極性)
外觀寸法	高さ62.5mm×幅138mm×奥行187mm
重量	約300g
外觀材質	プラスチック (A.B.S樹脂)
外觀色調	ウォームグレー (近似マンセル/10YR7.5/0.5) トワイライトブラウン (近似マンセル5 YR4.5/1) のツートンカラー

仕様/外形寸法図

品番	VN-580A
品名	秘話なし子機

作成年月	2003.01	図面整理 番	SNJ-18	SD-0
------	---------	-----------	--------	------

単位	mm
縮尺	1/2.5



番号	名称
①	秘話ボタン
②	呼出ボタン
③	スピーカ
④	上ケース
⑤	下ケース

■仕様

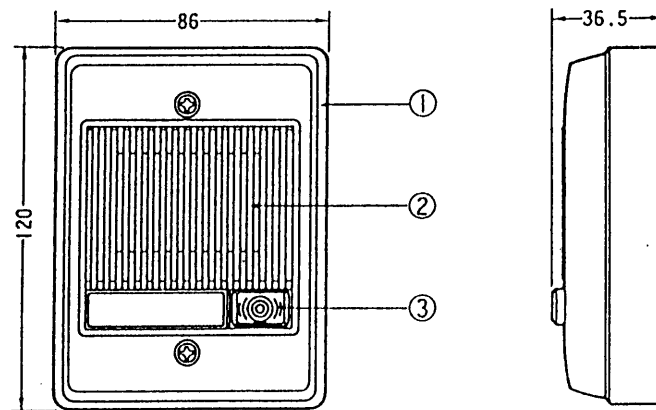
適合親機	VN-481A、VN-482A、VN-483A、VN-484、VN-485
電源電圧	親機より供給
被呼出表示	音声 (VN-481A、482A、483A、484、485)
呼出操作	呼出ボタンを押す
通話方式	親機による交互通話 (プレストーク式)
配線数	2線 (無極性)
外形寸法	高さ62.5mm×幅138mm×奥行187mm
重量	約300g
外觀材質	プラスチック (A.B.S樹脂)
外觀色調	ウォームグレー (近似マンセル/10YR7.5/0.5) トワイライトブラウン (近似マンセル5 YR4.5/1) のツートンカラー

仕様/外形寸法図

品番	VN-581A
品名	秘話付子機

作成年月	2003.01	図面整理 番 号	SNJ-18	SD-0
------	---------	-------------	--------	------

単位	mm
縮尺	1/2.5



番号	名称
①	呼出ボタン
②	スピーカー
③	本体パネル

■仕様

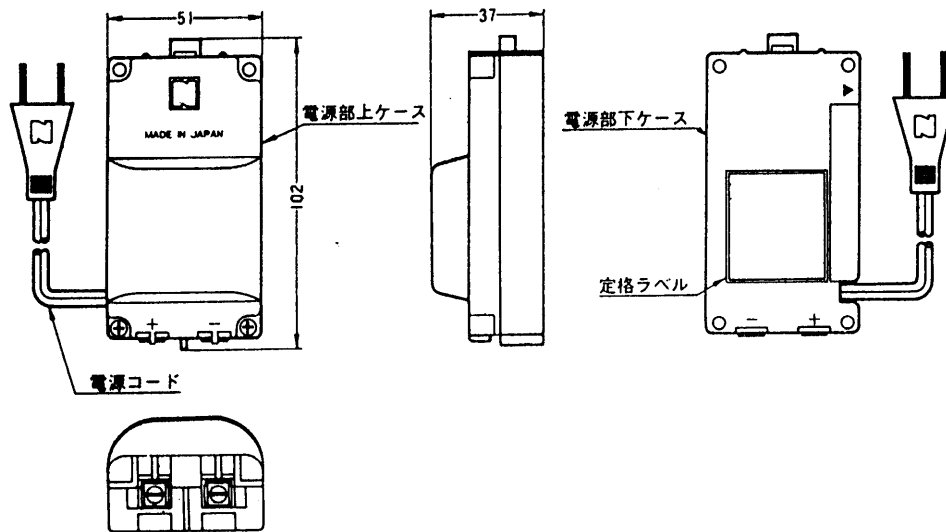
適合親機	VN-481A、VN-482A、VN-483A、VN-484、VN-485
電源電圧	親機より供給
被呼出表示	音声 (VN-481A、482A、483A、484、485)
呼出操作	呼出ボタンを押す
通話方式	親機の操作による交互通話 (プレストーク式)
配線数	2線 (無極性)
外観寸法	高さ120mm×幅86mm×奥行36.5mm (露出時) / 118mm (埋込時)
重量	約300g
外観材質	プラスチック (A.B.S樹脂)
外観色調	ウォームグレー (近似マンセル/10YR7.5/0.5) トワイライトブラウン (近似マンセル5YR4.5/1) のツートンカラー

仕様/外形寸法図

品番	VN-588
品名	ドアホン子機

作成年月	2003.01	図面整理 番 号	SNJ-18	SD-0
------	---------	-------------	--------	------

単位	mm
縮尺	1/2.5



適合機種	VN-481A, VN-482A, VN-483A, VN-484, VN-485
入力電圧	AC 100V
出力電圧	DC 6V
出力電流	200mA
取付方法	乾電池のかわりにこの電源部を挿入する。

仕様/外形寸法図

品番	VN-713
品名	電源部

作成年月	2003.01	図面整理番	SNJ-18	SD-0
------	---------	-------	--------	------