

# ハンドフリーインターホン（親子式）

## 仕 様 書

本インターホンは新しい音声スイッチ方式の開発によりプレトーク操作を不要にした、ハンドフリーインターホンで子機が5台まで接続出来る親子式システムです。

### 1. 構 成

- 1) 親 機 VM-445 1台
- 2) 子 機 VM-545 n台（最大5台まで接続可能）
- 3) ステンレス子機 VM-546

### 2. 定 格

形 状	卓上形（ステンレス子機は壁埋込形です）
電 源 電 圧	AC 100V
最 大 出 力	150mW
通 話 方 式	ハンドフリー通話
呼 出 方 式（親より子）	選局スイッチを押すことによる音声呼出し （予鈴トレモロ音約1秒付） （子より親）呼出しスイッチを押すことによる信号呼出し約10秒 選局表示灯が点灯
許容周囲騒音	60ホーン以下
許容線路抵抗	20Ω（ループ値）
外 観 色 調	ツートンカラー バニラホワイト（近似マンセル5 Y9/1） ホレストグリーン（近似マンセル7.5 Y3/2）
外 観 材 質	プラスチック（ABS樹脂）

### 3. 操作および動作概要

#### 1) 呼出し通話（親より子）

選局スイッチを押すと選局表示灯、送話表示灯が点灯し、該当の子機に予鈴トレモロ音が約1秒送られバックトーンが聞えます。

その後は音声呼出しをし、双方とも操作することなく通話出来ます。

通話終了後再度選局スイッチを押すと待受状態となり送話表示灯、選局表示灯が消灯します。

2) 呼出し通話 (子より親)

子機の呼出しスイッチを押すと、親機に選局表示灯が点灯し呼出し音が約10秒鳴り子機にバックトーンが出ます。

親機が該当選局スイッチを押せば呼出音は停止し、送話表示灯が点灯します。双方とも操作することなく通話ができます。

通話終了後、選局スイッチを再度押すと待受状態となり送話表示灯が消灯します。

3) 秘 話

3-1 子機の秘話スイッチを押してあれば相手側に盗聴されません。

・ ※通話中秘話スイッチを押すと一時的に通話を中断することができます。

3-2 子機から呼出し後、秘話スイッチを押すと呼出し取消ができます。

◎交互通話の可能

※秘話スイッチは周囲騒音60ホーン以上の場合交互通話としても使用できます。

4) 受話音量調整器

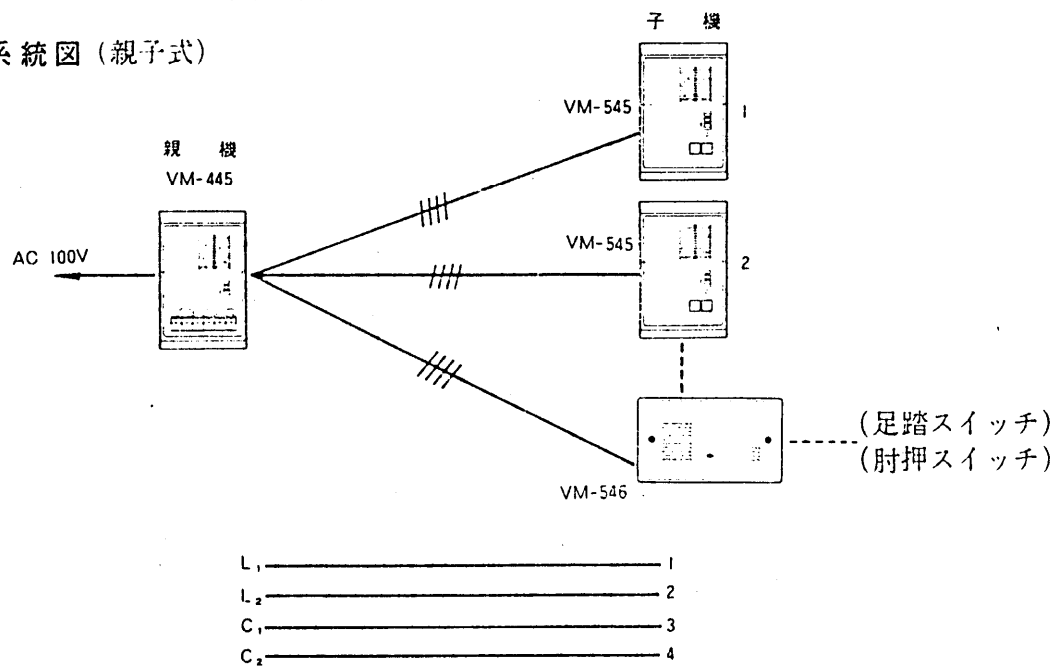
ボリュームツマミにより受話音量の調整ができます。

4. 配 線

配線本数 4 n

配線系統 配線系統図による

配線系統図 (親子式)

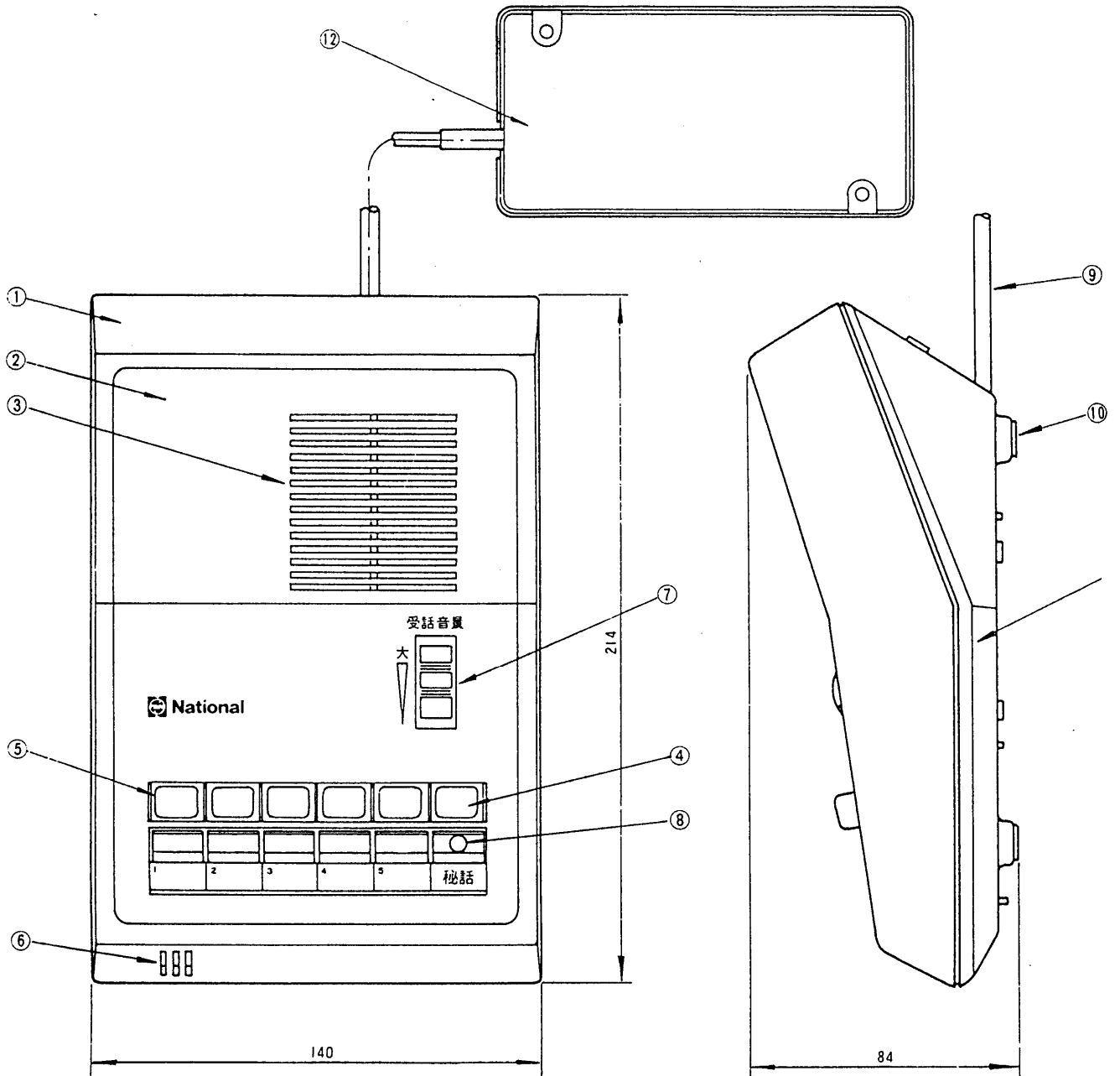


配線本数: 4 N

線種による配線距離

線種	12芯 φ 0.18	20芯 φ 0.18	30芯 φ 0.18	φ 0.65	φ 0.9
通話距離	150 m	250 m	400 m	150 m	300 m

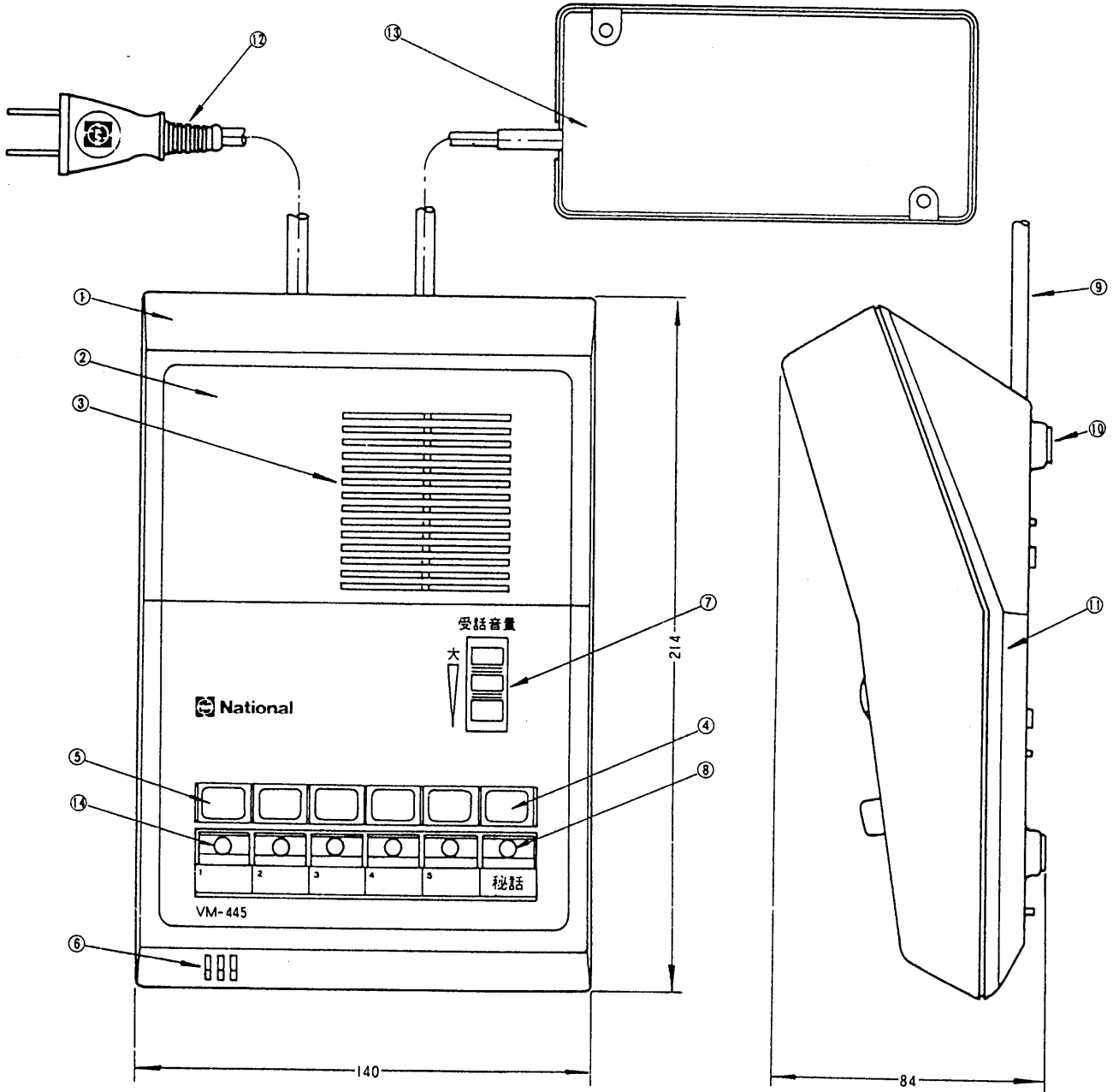
# ハンドフリーインターホン 親機 VM-220



1/2

符号	品名	符号	品名
1	ケース	7	ポリウムツマミ
2	パネル	8	送話表示灯
3	スピーカ	9	ローゼットコード
4	秘話ボタン	10	ゴム足
5	選局ボタン	11	底板
6	マイク	12	端子板

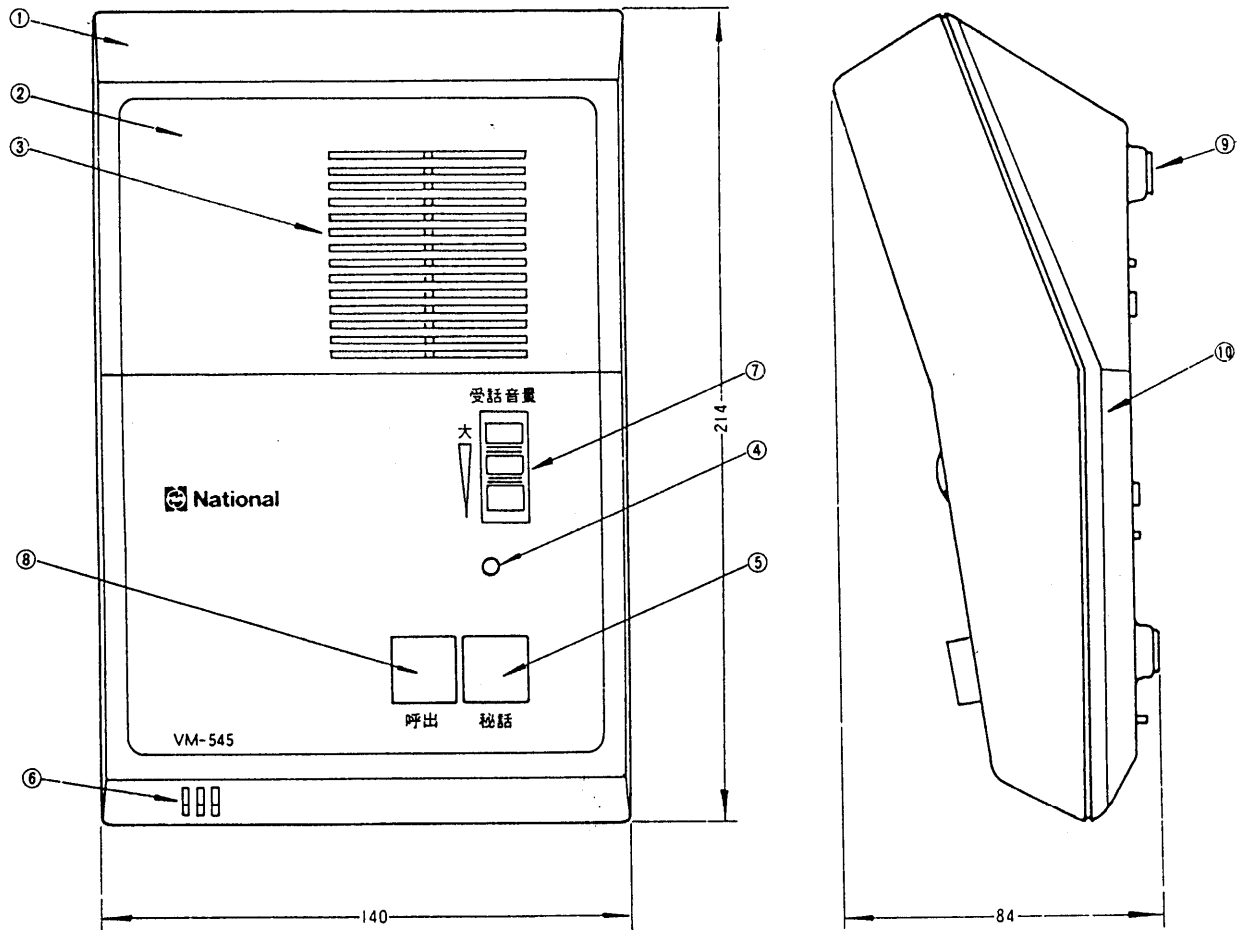
# ハンドフリーインターホン 親機 VM-445



1/2

符号	品名	符号	品名
1	ケース	8	送話表示灯
2	パネル	9	ローゼットコード
3	スピーカ	10	ゴム足
4	秘話ボタン	11	底板
5	選局ボタン	12	電源コード
6	マイク	13	端子板
7	ポリウムツマミ	14	選局表示灯

# ハンドフリーインターホン 子機 VM-545



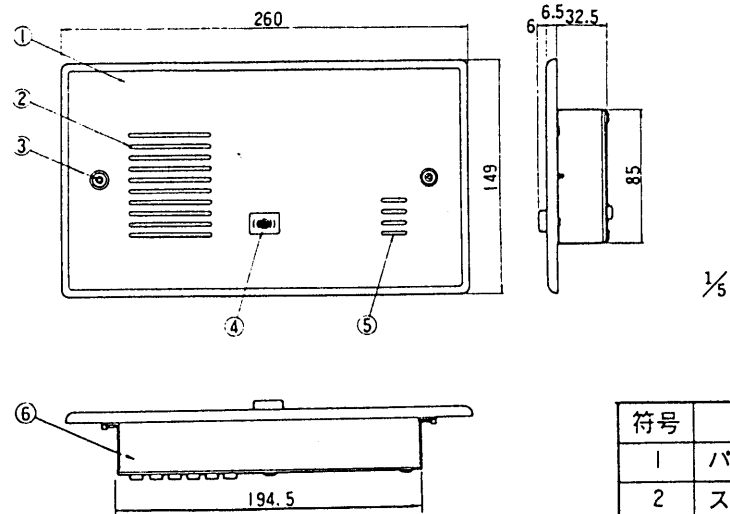
1/2

符号	品名	符号	品名
1	ケース	6	マイク
2	パネル	7	ポリウムツマミ
3	スピーカ	8	呼出ボタン
4	送話表示灯	9	ゴム足
5	秘話ボタン	10	底板

# 手術室用ハンドフリーインターホン子機

## VM-546

### 外観寸法図



符号	品名
1	パネル
2	スピーカ
3	パネル止めネジ
4	押 釦
5	マイク
6	シャーシB

### 定 格

形 状	埋込専用形 (JIS 4 コ用スイッチボックスカバー付のカバーをはずして取付)
電 源 電 圧	親機より供給
消 費 電 流	4 mA
適 合 親 機	VM-445
重 量	約850 g
外 観 材 質	ステンレスパネル