

# 業務用インターホン

品名 **パワーインターホン** 品番 \_\_\_\_\_

## ■概要

本装置は工場・学校のような広い場所、または工場の現場・ガソリンスタンドのように騒音の激しい場所などでの親機と子機間の呼出・通話・一斉放送ができるシステムです。

また、1局用親機はボタン電話機やテレホン96などの一斉放送用アンプとしても使用できます。

## ■特長・機能

- 親機は1局用、5局用、10局用の3タイプ。(出力は各10W用と30W用の2種類あります)
- 通話はプレストーク式。子機との呼出・通話、そして一斉放送ができます。
- マグネット表示ですので、どの子機が呼出しているかがすぐにわかります。(5局、10局用)
- どの子機からでも自由に通話・応答ができます。
- 雑防用マイクを使うことで、子機側が高騒音のときでも明瞭な通話ができます。(並列接続で何個でも接続できます)
- 受話音量、送話音量の調整ができます。
- 1局用はボタン電話、テレホン96などの一斉放送用アンプとして使用できます。(ただしアンプとして使用中は子機との通話はできません)
- 子機は屋外用2種、屋内用2種の4種類。
- 親機は壁掛けとしても使用できます。

### 概要/特長・機能

品番

\_\_\_\_\_

品名

**パワーインターホン**

作成年月

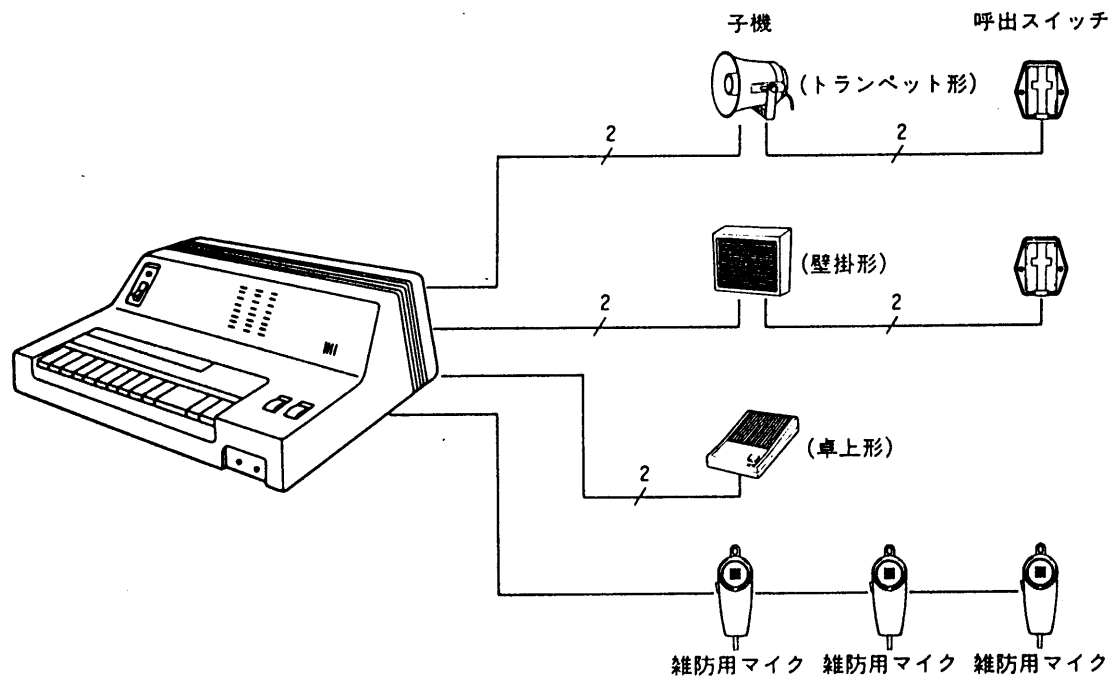
2003.01

図面整理  
番 号

SNJ-31

SD-0

## ■システム構成



### 構成機器

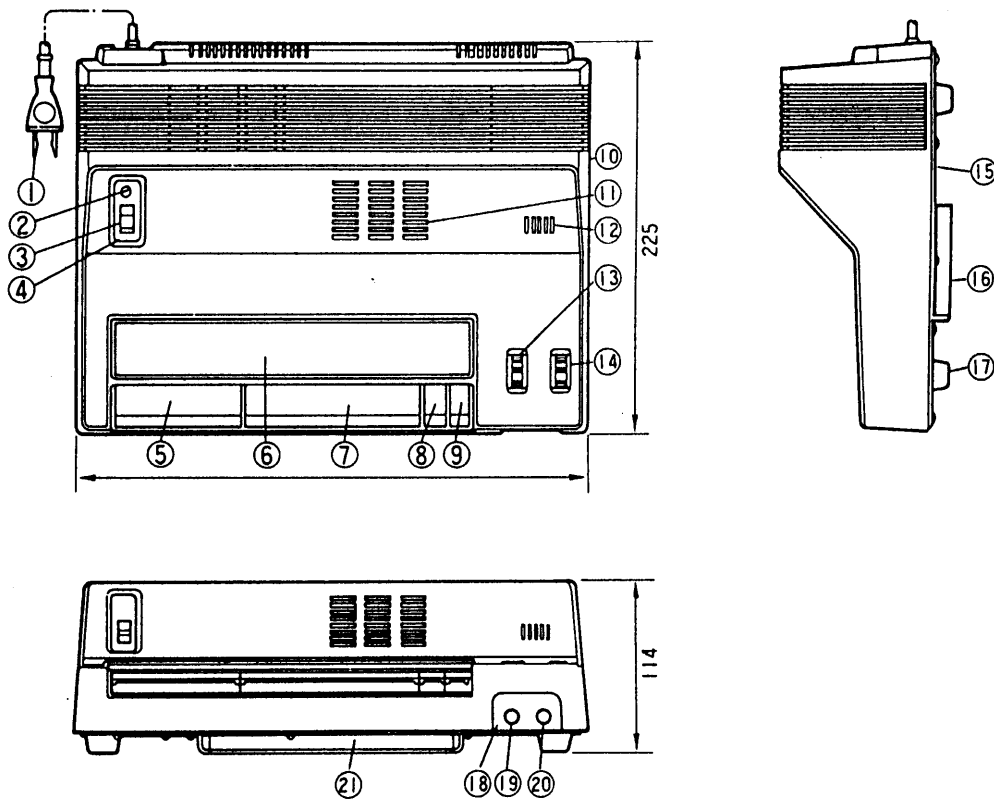
- 1局用親機……………VK-411A (10W用)
- 1局用親機……………VK-431A (30W用)
- 5局用親機……………VK-412A (10W用)
- 5局用親機……………VK-432A (30W用)
- 10局用親機……………VK-413A (10W用)
- 10局用親機……………VK-433A (30W用)
- トランペット形子機……………VK-505C (2W用)
- トランペット形子機……………VK-509C (10W用)
- 壁掛形子機……………VK-508C
- 卓上形子機……………VK-507D
- 雑防用マイク……………VK-811 (受注生産品)

### システム構成

品番	_____
品名	パワーインターホン

作成年月	2003.01	図面整理 番 号	SNJ-3I	SD-0
------	---------	-------------	--------	------

単位	mm
縮尺	1/5



番号	名称	番号	名称	番号	名称
①	電源コード	⑧	呼出用レバー	⑮	底板
②	電源表示灯	⑨	一斉放送用レバー	⑯	端子カバー
③	電源スイッチ	⑩	上ケース	⑰	ゴム足
④	電源スイッチ銘板	⑪	スピーカ	⑱	ジャック銘板
⑤	選局用レバー	⑫	マイク	⑲	MICジャック
⑥	パネル	⑬	送話ボリューム	⑳	AUXジャック
⑦	送話用レバー	⑭	受話ボリューム	㉑	端子板

電源 AC100V (50/60Hz)  
 消費電力 VK-411A 45W  
 VK-431A 80W  
 配線方式 2線  
 被呼出方式 電子音及びマグネット表示

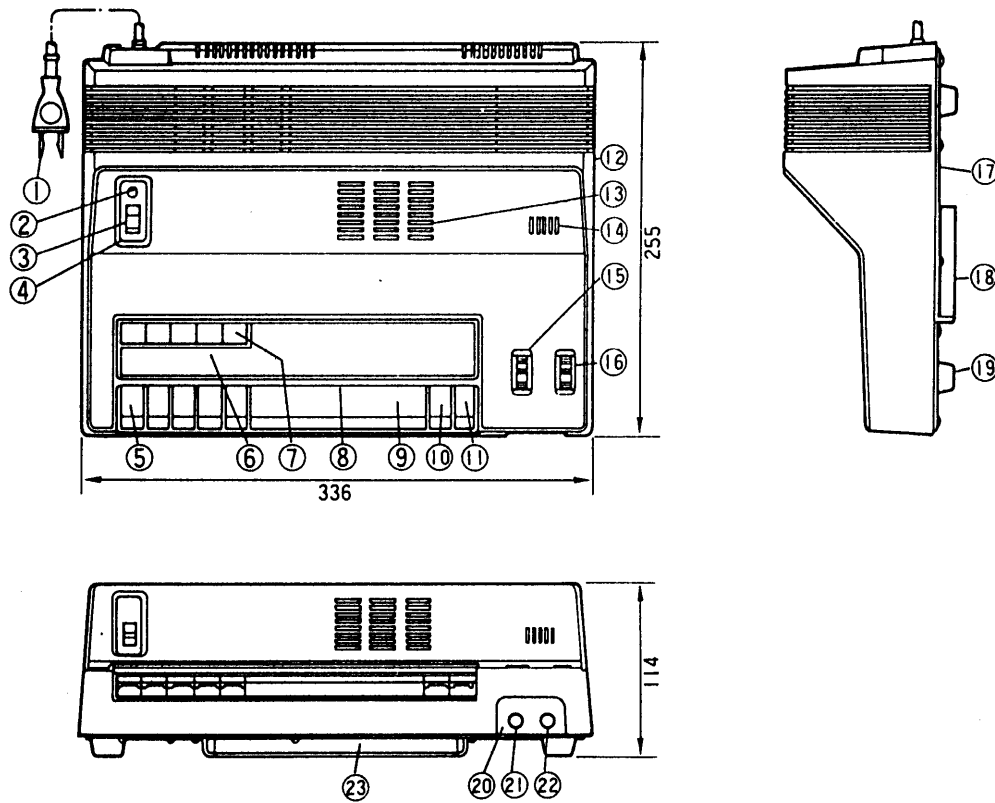
重量 VK-411A 3.8kg  
 VK-431A 5.3kg  
 外観色調 ウォームグレー  
 (近似マンセル  
 10YR7.5/0.5)

## 仕様/外形寸法図

品番	VK-411A(10W)、VK-431A(30W)
品名	親機(1局用)

作成年月	2003.01	図面整理 番号	SNJ-31	SD-0
------	---------	------------	--------	------

単位	mm
縮尺	1/5



番号	名称	番号	名称	番号	名称
①	電源コード	⑨	送話用レバー	⑰	底板
②	電源表示灯	⑩	呼出用レバー	⑱	端子カバー
③	電源スイッチ	⑪	一斉放送用レバー	⑲	ゴム足
④	電源スイッチ銘板	⑫	上ケース	⑳	ジャック銘板
⑤	選局用レバー	⑬	スピーカ	㉑	MICジャック
⑥	表示器	⑭	マイク	㉒	AUXジャック
⑦	記名カード	⑮	送話ボリューム	㉓	端子板
⑧	パネル	⑯	受話ボリューム		

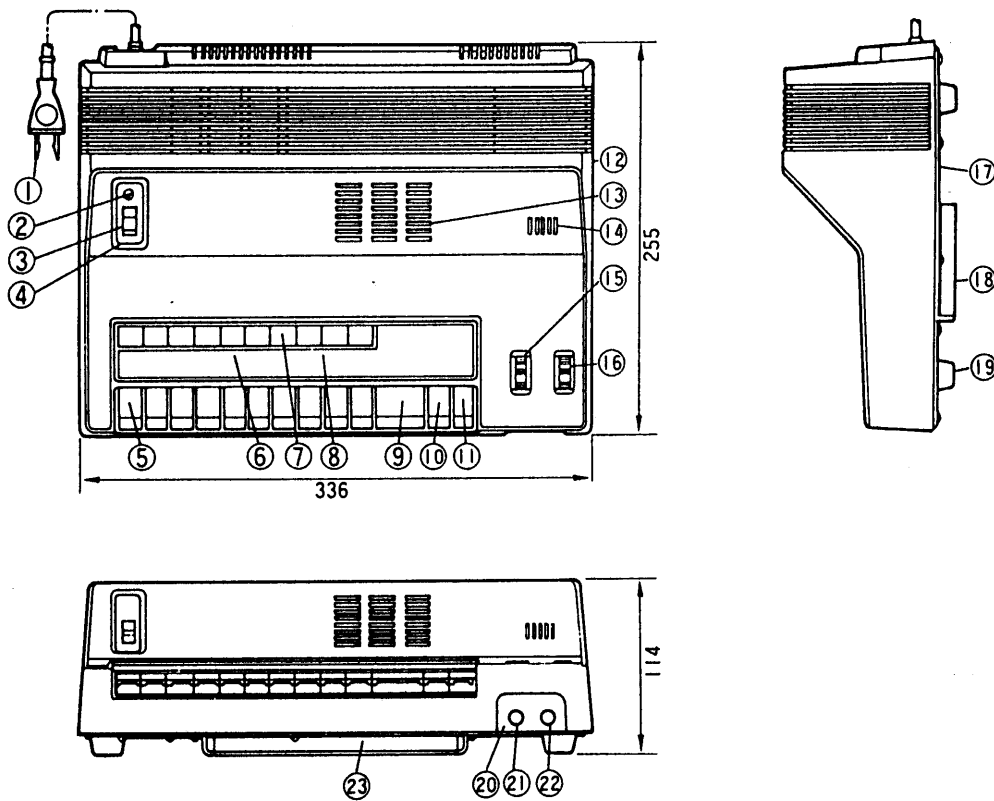
電源	AC100V (50/60Hz)	重量	VK-412A 3.8kg
消費電力	VK-412A 45W		VK-432A 5.3kg
	VK-432A 80W	外観色調	ウォームグレー
配線方式	2線		(近似マンセル
被呼出方式	電子音及びマグネット表示		10YR7.5/0.5)

## 仕様/外形寸法図

品番	VK-412A(10W)、VK-432A(30W)
品名	親機(5局用)

作成年月	!2003.01	図面整理番	SNJ-31	SD-0
------	----------	-------	--------	------

単位	mm
縮尺	1/5



番号	名称	番号	名称	番号	名称
①	電源コード	⑨	送話用レバー	⑰	底板
②	電源表示LED	⑩	呼出用レバー	⑱	端子カバー
③	電源表示灯	⑪	一斉放送用レバー	⑲	ゴム足
④	電源スイッチ銘板	⑫	上ケース	⑳	ジャック銘板
⑤	選局用レバー	⑬	スピーカ	㉑	MICジャック
⑥	表示器	⑭	マイク	㉒	AUXジャック
⑦	記名カード	⑮	送話ボリューム	㉓	端子板
⑧	パネル	⑯	受話ボリューム		

電源 AC100V (50/60Hz)

消費電力 VK-413A 45W

VK-433A 80W

配線方式 2線

被呼出方式 電子音及びマグネット表示

重量 VK-413A 3.8kg

VK-433A 5.3kg

外観色調 ウォームグレー

(近似マンセル

10YR7.5/0.5)

### 仕様/外形寸法図

品番	VK-413A(10W)、VK-433A(30W)
品名	親機(10局用)

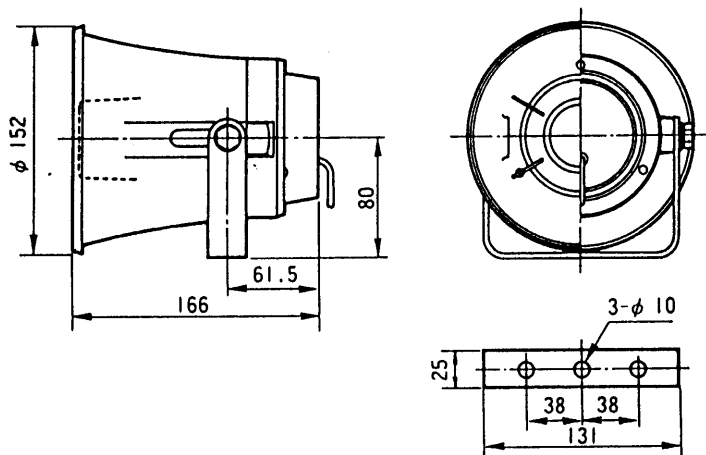
作成年月 2003.01

図面整理  
番号

SNJ-31

SD-0

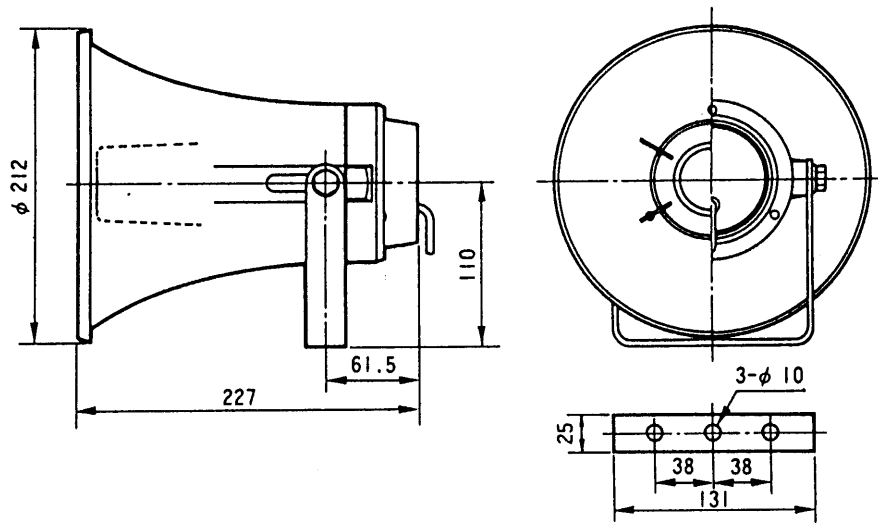
単位	mm
縮尺	1/5



定格入力	2 W
公称インピーダンス	48 Ω
出力音圧レベル	104dB(1 m 1 Wにて)
再生周波数帯域	500Hz～6 KHz
重量	約1.2kg
外観材質	ホーンマウス・レфлекター:合成樹脂 カバー:合成樹脂、ブラケット:普通鋼
外観色調	ホーンマウス・レфлекター:ライトグレー(近似マンセルN7.0) カバー・ブラケット:グレー(近似マンセルN4.0)

仕様/外形寸法図	
品番	VK-505C
品名	トランペット形子機(2 W)
作成年月	2003.01
図面整理番号	SNJ-31
	SD-0

単位	mm
縮尺	1/5



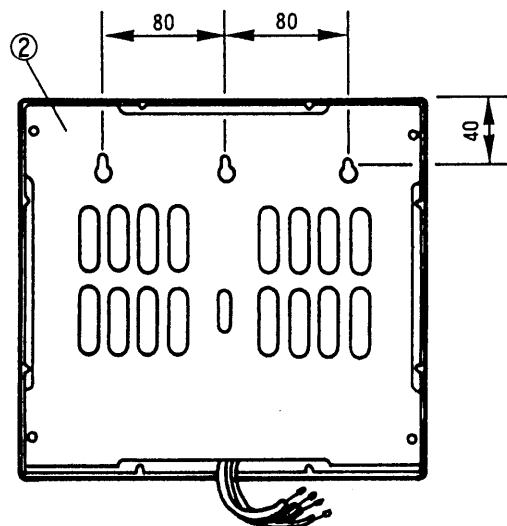
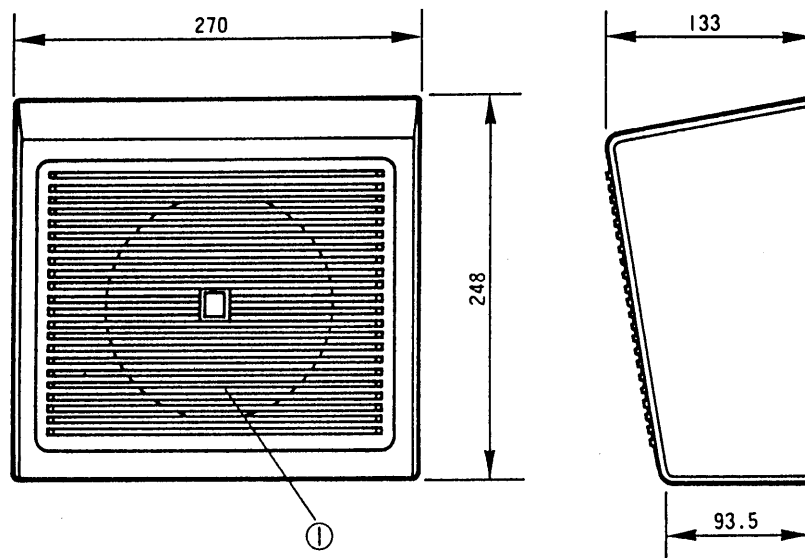
定格入力	10W
公称インピーダンス	16Ω
出力音圧レベル	104dB(1m1Wにて)
再生周波数帯域	350Hz～6 KHz
重量	約1.4kg
外観材質	ホーンマウス・レフレクター:合成樹脂 カバー:合成樹脂、ブラケット:普通鋼
外観色調	ホーンマウス・レフレクター:ライトグレー(近似マンセルN7.0) カバー・ブラケット:グレー(近似マンセルN4.0)

## 仕様/外形寸法図

品番	VK-509C
品名	トランペット形子機(10W)

作成年月	2003.01	図面整理 番 号	SNJ-31	SD-0
------	---------	-------------	--------	------

単位	mm
縮尺	1/5



入力リード線 (灰)  
呼出スイッチ接続線 (黒)

番号	名称
①	スピーカ
②	裏面

被呼出表示 電子音または音声  
 呼出操作 付属の呼出スイッチを押す  
 通話方式 親機による交互通話  
 スピーカ 16cm P.D スピーカ  
 許容入力 2 W  
 インピーダンス 63 Ω  
 配線数 2 線  
 外觀材質 プラスチック (H.I.P.S)  
 外觀色調 シルバグレー (近似マンセル 5 Y7.5/1)

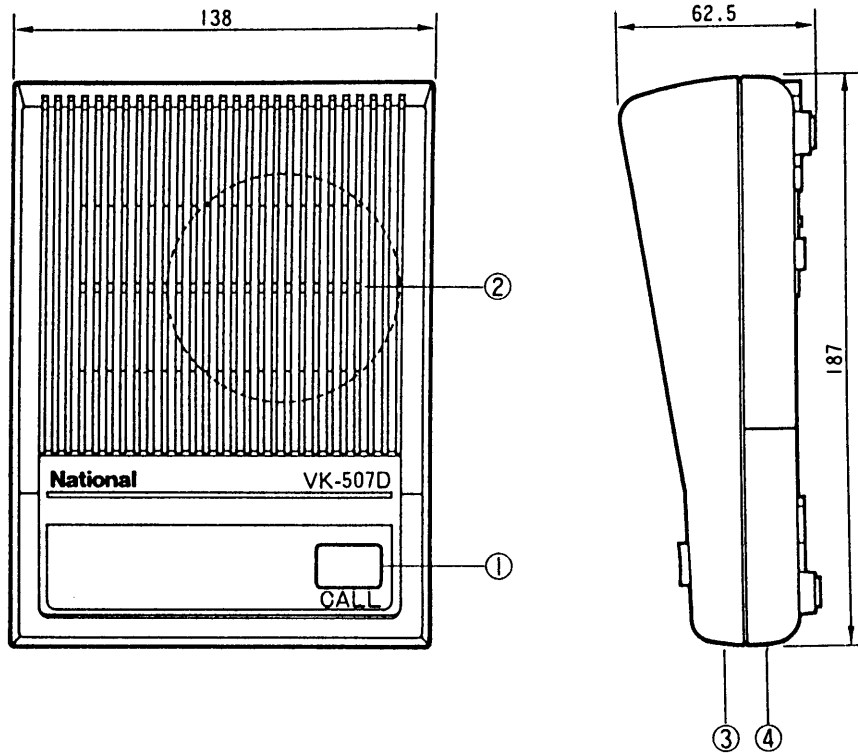
## 仕様/外形寸法図

品番	VK-508C
品名	壁掛形子機 (2 W)

作成年月	2003.01	図面整理番	SNJ-31	SD-0
------	---------	-------	--------	------



単位	mm
縮尺	1/5



番号	名称
①	スピーカ
②	呼出ボタン
③	上ケース
④	下ケース

電源電圧 親機より供給  
 被呼出表示 音声  
 呼出操作 呼出ボタンを押す  
 通話方式 親機による交互通話（プレトーク式）  
 配線数 2線（無極性）  
 許容入力 0.25W  
 インピーダンス 110Ω  
 外観寸法 高さ62.5mm×幅138mm×奥行187mm  
 重量 約300g  
 外観材質 プラスチック（ABS樹脂）  
 外観色調 ウォームグレー（近似マンセル/10YR7.5/0.5）  
 トワイライトブラウン（近似マンセル5YR4.5/1）  
 のツートンカラー

## 仕様/外形寸法図

品番	VK-507D
品名	卓上形子機

作成年月 2003.01

図面整理  
番 号

SNJ-31

SD-0