

# 業務用インターホン

品名 標準形テレホン 品番 \_\_\_\_\_

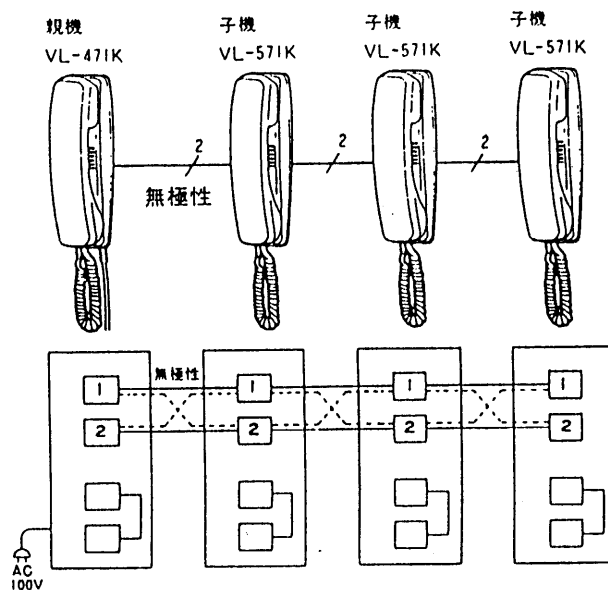
## ■概要

本装置は、親機1台と子機1台の組合わせを基本として、子機最大3台までの接続ができ、共通呼出、会議通話、さらに急ぎの割込通話を可能にした相互通話システムです。

## ■特長・機能

- (1)親機1台に子機3台まで接続でき、親機または子機よりどの局とも呼出し通話することができます。
- (2)親機・子機間の配線は2線（無極性）です。
- (3)電話と同じ同時通話方式ですからスムーズな通話が行なえます。
- (4)呼出音は電子音で音量は2段階に切替できます。
- (5)子機の並列接続により、呼出音による一斉呼出や会議通話、さらに急ぎの場合、通話中の他局に割り込み通話できます。
- (6)子機の電源は親機より供給します。

## ■システム構成



### 構成機器

VL-471K (親機)  
VL-571K (子機)

### 概要/特長・機能/システム構成

品番 \_\_\_\_\_

品名 標準形テレホン

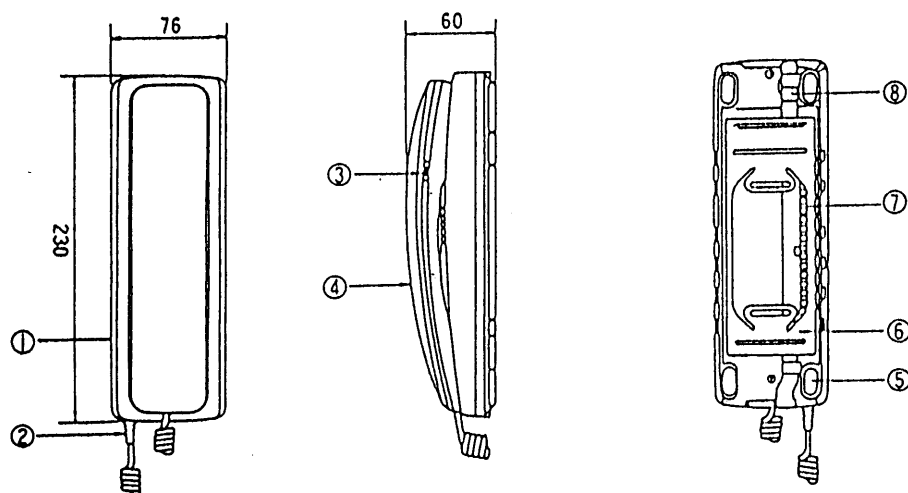
作成年月 2003.01

図面整理  
番 号

MNJ-41

SD-0

単位	mm
縮尺	1/5



番号	名称	番号	名称
①	本体ケース	⑤	ゴム足
②	送受器コード	⑥	壁掛金具
③	呼出ボタン	⑦	端子金具
④	送受器	⑧	コードガイド

## ■仕様

適合親機	VL-471K
電源電圧	親機より供給
被呼出方式	トランジスタによる発振音
呼出操作	送受器を取り呼出ボタンを押す
通話方式	送受器による同時通話
呼出方式	トレモロ音

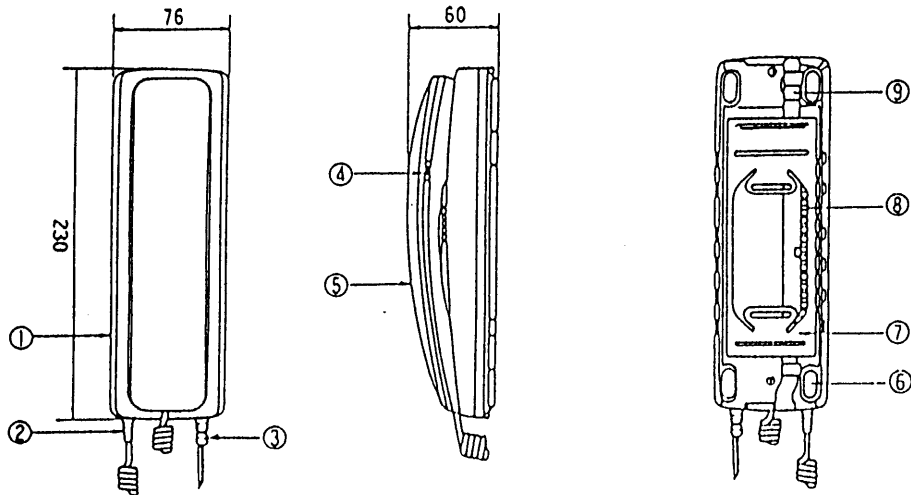
配線数	2線(無極性)
外観寸法	高さ230mm×幅76mm×奥行60mm
重量	450g
外観材質	プラスチック(A.B.S樹脂)
外観色調	パナソニックホワイト (近似マンセル3.6Y9.1/0.9)

## 仕様/外形寸法図

品番	VL-571K
品名	標準形テレホン/卓上・壁掛形子機

作成年月	2003.01	図面整理番	MDJ-41	SD-1
------	---------	-------	--------	------

単位	mm
縮尺	1/5



番号	名称	番号	名称
①	本体ケース	⑥	ゴム足
②	送受器コード	⑦	壁掛金具
③	電源コード	⑧	端子金具
④	呼出ボタン	⑨	コードガイド
⑤	送受器		

## ■仕様

電源電圧	AC100V 50/60Hz
消費電力	最大2W
被呼出方式	トランジスタによる発振音
呼出操作	送受器を取り呼出ボタンを押す
通話方式	送受器による同時通話
呼出方式	トレモロ音

線路抵抗	20Ω以下（ループ値）
配線数	2線（無極性）
外観寸法	高さ230mm×幅76mm×奥行60mm
重量	550g
外観材質	プラスチック（A.B.S樹脂）
外観色調	パナソニックホワイト （近似マンセル3.6Y9.1/0.9）

## 仕様/外形寸法図

品番	VL-471K
品名	標準形テレホン/卓上・壁掛形親機

作成年月	2003.01	図面整理番号	MDJ-41 SD-1
------	---------	--------	-------------