

デジタル3局用テレホン

仕様書

概要

本装置は3局（相互式の場合は最大4局）まで選局して親機・副親機間の通話、親機・副親機の子機との通話ができる構内専用インターホンです。

- プッシュボタンスイッチによりワンタッチ呼出方式です。
- 通話方式は相互式・親子式・複合式の組合せが可能です。
- 電源部を親機に内蔵しました。
- ハンドセットコードをコネクター式にしました。

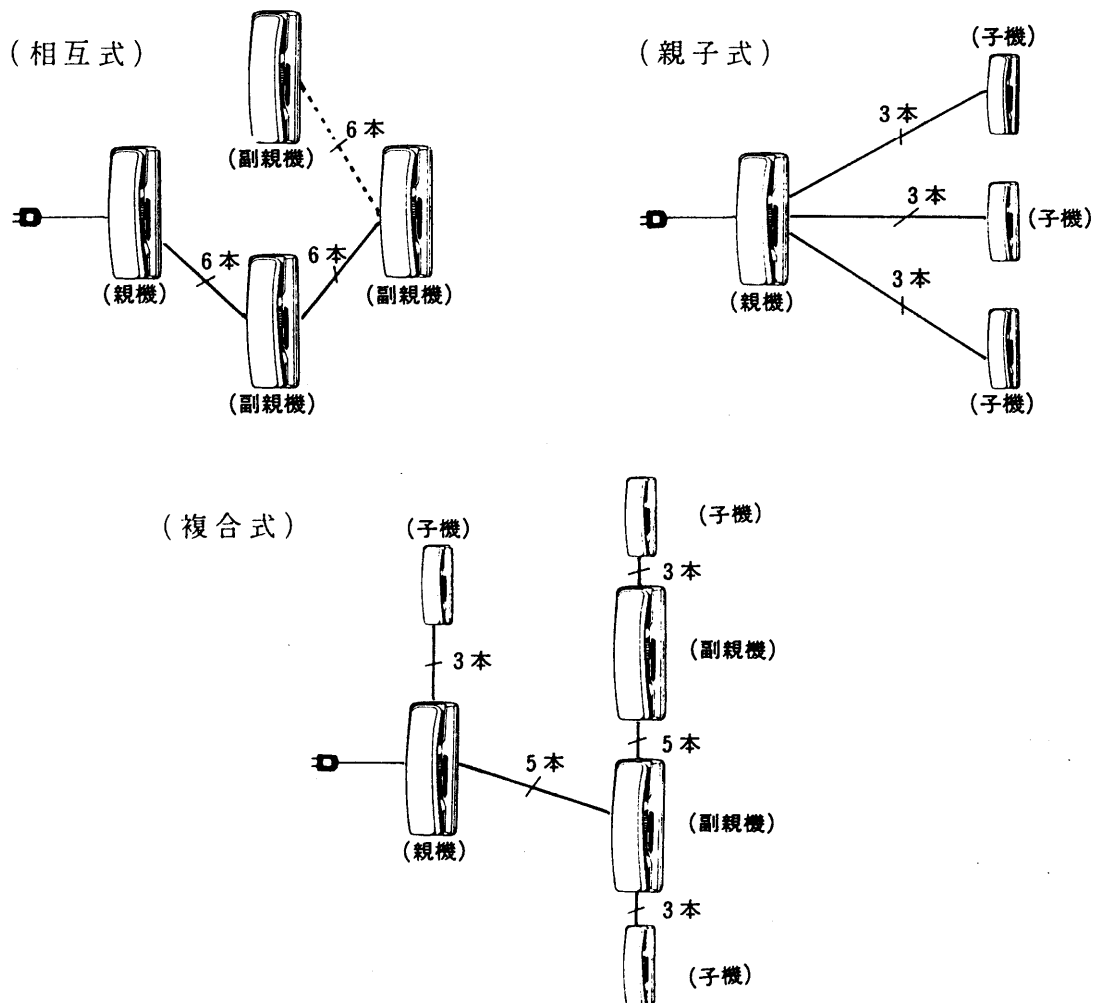
構成

VL-346（親機）

VL-347（副親機）

VL-547（子機）

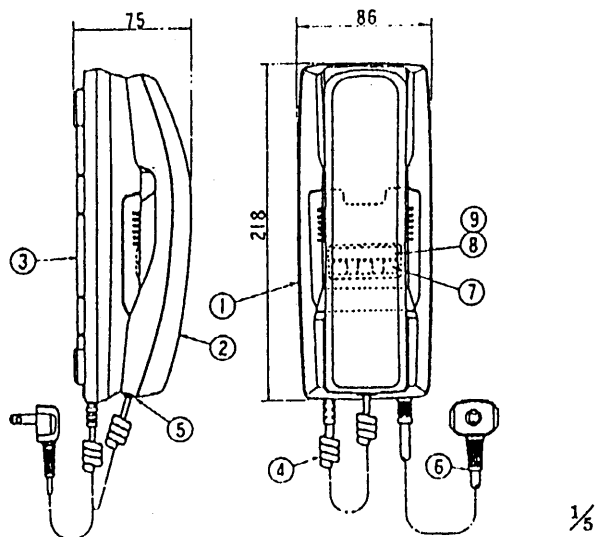
配線系統図



パナソニック 3局用テレホン

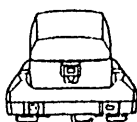
VL-346親機

外観寸法図



1/5

番号	品名	番号	品名
1	本体ケース	6	電源コード
2	ハンドセット	7	退局ボタン
3	底板	8	記名カード
4	ハンドセットコード	9	記名カードカバー
5	ジャック		



定 格

電源電圧 AC100V, 50/60Hz

消費電力 2 W

出力インピーダンス 500Ω

配線数, 許容線路抵抗値

親機~副親機間 40Ω (ループ値)

親機~子機間 40Ω (ループ値)

通話方式 送受器による同時通話

通話路数 1 通話路

呼出音, 呼出音量 トランジスタ発信音 (連続音) 80ホン以上/50cm

外形寸法 高さ218mm×幅86mm×奥行75mm

重量 580g

設置 壁掛卓上両用形

外観色調 本体ケース、ハンドセット上ケース：バニラホワイト

パネル、ハンドセット下ケース：ベージュグレー

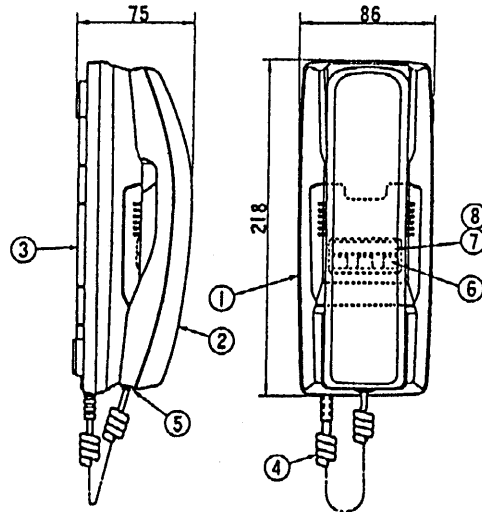
外観材質 プラスチック (ABS樹脂)

接続機種 VL-347 (副親機) VL-547 (子機)

トヨタ/L3局用テレホン

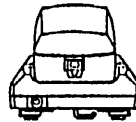
VL-347 副親機

外観寸法図



1/6

番号	品名	番号	品名
1	本体ケース	5	ジャック
2	ハンドセット	6	退局ボタン
3	底板	7	記名カード
4	ハンドセットコード	8	記名カードカバー



定 格

電源電圧 親機より供給

出力インピーダンス 500Ω

配線数, 許容線路抵抗値

親機～副親機間 40Ω (ループ値)

副親機～子機間 40Ω (ループ値)

通話方式 送受器による同時通話

通話路数 1 通話路

呼出音, 呼出音量 トランジスタ発振音 (連続音) 80ホン以上/50cm

外形寸法 高さ218mm×幅86mm×奥行75mm

重量 410g

設置 壁掛卓上両用形

外観色調 本体ケース、ハンドセット上ケース：パニラホワイト
パネル、ハンドセット下ケース：ベージュグレー

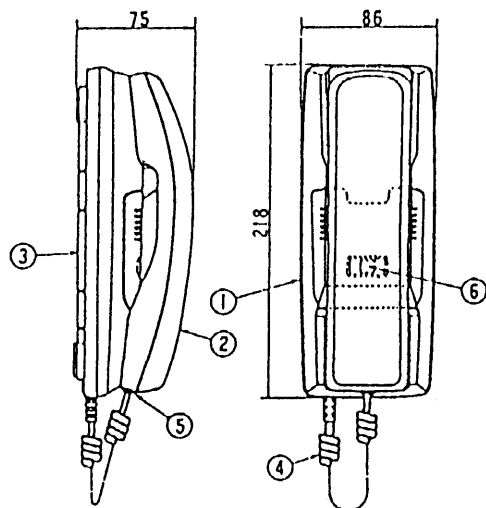
外観材質 プラスチック (ABS樹脂)

接続機種 VL-346 (親機)

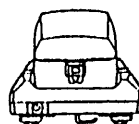
子機用テレホン

VL-547 子機

外観寸法図



番号	品名	番号	品名
1	本体ケース	4	ハンドセットコード
2	ハンドセット	5	ジャック
3	底板	6	呼出ボタン



定 格

電源電圧	親機より供給
出力インピーダンス	500Ω
配線数, 許容線路抵抗値	
親機～子機間	40Ω (ループ値)
副親機～子機間	40Ω (ループ値)
通話方式	送受器による同時通話
通話路数	1 通話路
呼出音, 呼出音量	トランジスタ発振音 (連続音) 80ホン以上/50cm
外形寸法	高さ218mm×幅86mm×奥行75mm
重量	390g
設置	壁掛卓上両用形
外観色調	本体ケース、ハンドセット上ケース：パニラホワイト パネル、ハンドセット下ケース：ベージュグレー
外観材質	プラスチック (ABS樹脂)
接続機種	VL-346 (親機) VL-347 (副親機)