

# 業務用インターホン

品名 **6局用テレホン** 品番 \_\_\_\_\_

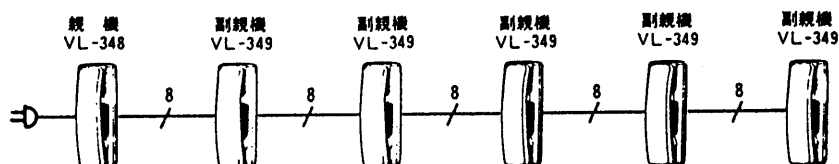
## ■概要

本装置は6局（相互式の場合は最大7局）まで選局して親機・副親機間の通話、親機・副親機の子機との通話ができる構内専用インターホンです。

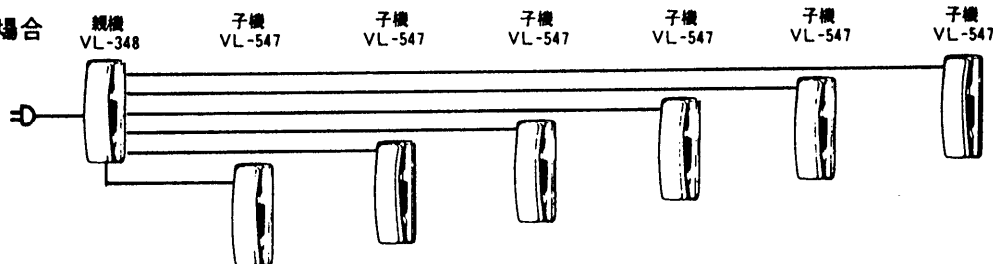
- プッシュボタンスイッチによりワンタッチ呼出方式です。
- 通話方式は相互式・親子式・複合式の組合せが可能です。
- 電源部を親機に内蔵しました。
- ハンドセットコードをコネクター式にしました。

## ■システム構成

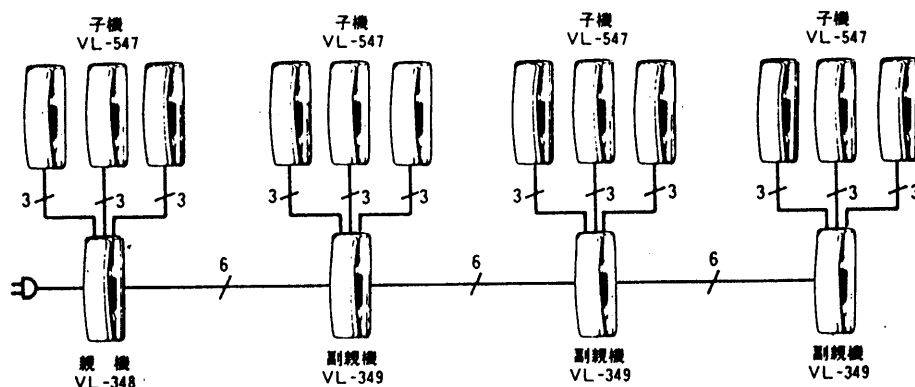
### ●相互式の場合



### ●親子式の場合



### ●複合式の場合



VL-348 (親機)

VL-349 (副親機)

VL-547 (子機)

## 概要/システム構成

品番

\_\_\_\_\_

品名

**6局用テレホン**

作成年月

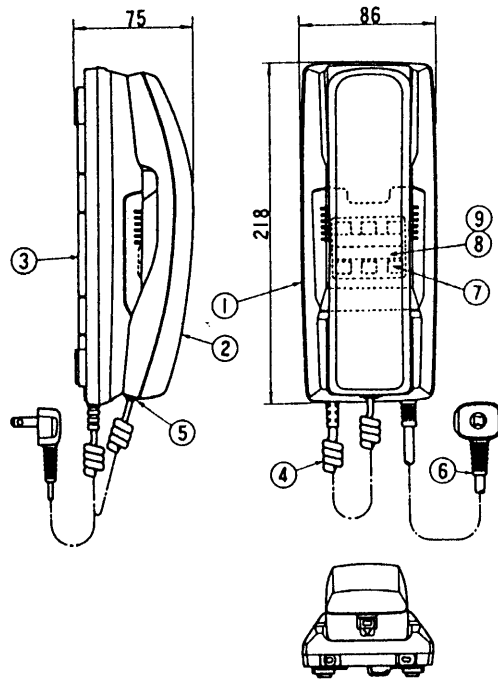
2003.01

図面整理  
番 号

BP-01

SD-0

単位	mm
縮尺	1/5



番号	品名	番号	品名
1	本体ケース	6	電源コード
2	ハンドセット	7	選局ボタン
3	底板	8	記名カード
4	ハンドセットコード	9	記名カードカバー
5	ジャック		

## ■仕様

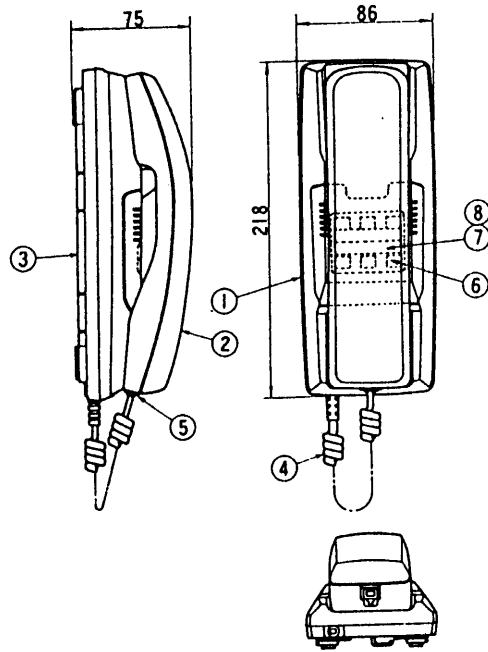
電源電圧	AC100V, 50/60Hz
消費電力	2 W
出力インピーダンス	500 Ω
配線数, 許容線路抵抗値	
親機～副親機間	40 Ω (ループ値)
親機～子機間	40 Ω (ループ値)
通話方式	送受器による同時通話
通話路数	1 通話路
呼出音, 呼出音量	トランジスタ発信音 (連続音) 80ホン以上/50cm
外形寸法	高さ218mm×幅86mm×奥行75mm
重量	580g
設置	壁掛卓上両用形
外観色調	本体ケース、ハンドセット上ケース：バニラホワイト パネル、ハンドセット下ケース：ベージュグレー
外観材質	プラスチック (ABS樹脂)
接続機種	VL-349 (副親機) VL-547 (子機)

## 仕様/外形寸法図

品番	VL-348
品名	6局用テレホン親機

作成年月	2003.01	図面整理番	BP-02	SD-0
------	---------	-------	-------	------

単位	mm
縮尺	1/5



番号	品名	番号	品名
1	本体ケース	5	ジャック
2	ハンドセット	6	選局ボタン
3	底板	7	記名カード
4	ハンドセットコード	8	記名カードカバー

## ■仕様

電源電圧	親機より供給
出カインピーダンス	500Ω
配線数, 許容線路抵抗値	
親機～副親機間	40Ω (ループ値)
副親機～子機間	40Ω (ループ値)
通話方式	送受器による同時通話
通話路数	1通話路
呼出音, 呼出音量	トランジスタ発振音 (連続音) 80ホン以上/50cm
外形寸法	高さ218mm×幅86mm×奥行75mm
重量	410g
設置	壁掛卓上両用形
外觀色調	本体ケース、ハンドセット上ケース：バニラホワイト パネル、ハンドセット下ケース：ベージュグレー
外觀材質	プラスチック (ABS樹脂)
接続機種	VL-348 (親機)

## 仕様/外形寸法図

品番	VL-349
品名	6局用テレホン副親機

作成年月	2003.01	図面整理 番号	BP-02	SD-0
------	---------	------------	-------	------