

業務用インターホン

品名 **プッシュホン** 品番 _____

■概要

本システムは、どの局からでも自由に相手局を選択でき、しかも通話回路に制限なく呼出・通話ができます。グループ分けなどシステムを自由に設定でき、最大25局まで接続できる構内専用の相互式インターホンシステムです。

■特長・機能

- 一対の局どうしが通話中でも、他の局どうしが自由に通話できる全通話路方式（フルトラフィック）です。
- 6局、12局、24局用の3タイプ。ドアホンも接続できる壁掛・卓上兼用設計です。
- プッシュボタンスイッチにより選局、さらにコールボタンを押して呼出せるプッシュボタン操作方式です。
- 着信は呼出音と着信ランプですぐにわかります。
- 呼出装置の接続で、一斉放送ができます。
- 外設ブザーを接続して、離れた所でも呼出音を聞くことができます。
- 下ケース部に配線コネクタ端子部が有り、下ケース部を取付け工事することにより、先行配線ができます。
- 従来の相互式テレホン (VL-215、218、219) と互換性があります。
(但し、プッシュテレホン複合式 VL-315、318、319、315D、318D 319D、510、510D とは互換性はありません)

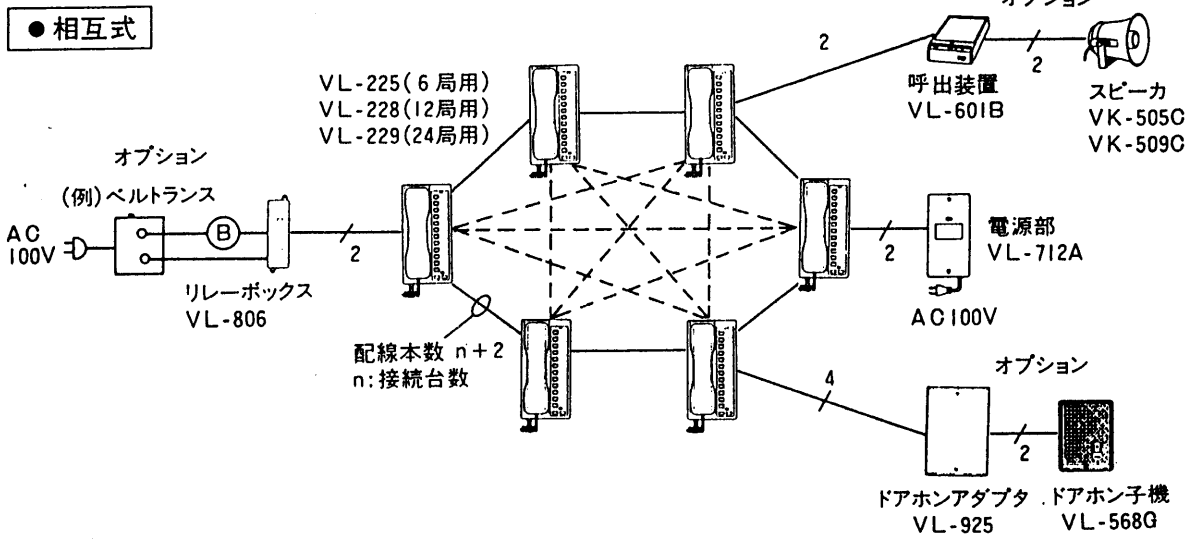
概要/特長・機能

品番	_____
品名	プッシュテレホン

作成年月	2003.01	図面整理 番 号	SNJ-30	SD-0
------	---------	-------------	--------	------

■システム構成(I)

※子機(VL-512)はドアホン子機と通話できません。
 ※VL-601B使用の場合は1本追加
 ※ドアホン接続の場合は1本追加
 ※リレーボックス接点回路AC30V以下、AC0.2A以下



構成機器

VL-225 (6局用、壁掛・卓上兼用形) ※卓上るとき端子ボックスが必要な場合VL-845-12

VL-228 (12局用、壁掛・卓上兼用形) ※卓上るとき端子ボックスが必要な場合VL-845-12

VL-229 (24局用、壁掛・卓上兼用形) ※卓上るとき端子ボックスが必要な場合VL-845-24

VL-512 (子機)

VL-712A (電源部)

オプション

VL-925 (ドアホンアダプタ) ※ドアホン子機はドアホン子機シリーズより選択

VL-845-12 (VL-225(6局用)、VL-228(12局用)用端子ボックス)

VL-845-24 (VL-229(24局用)端子ボックス)

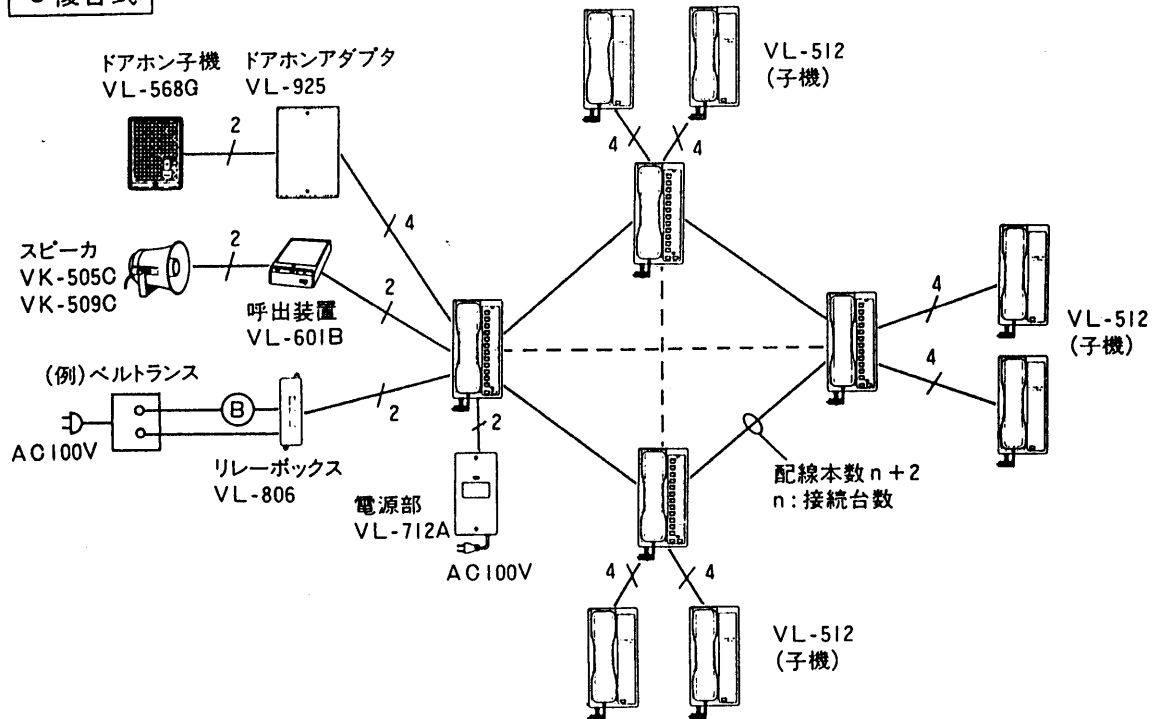
VL-806 (リレーボックス)

システム構成(I)

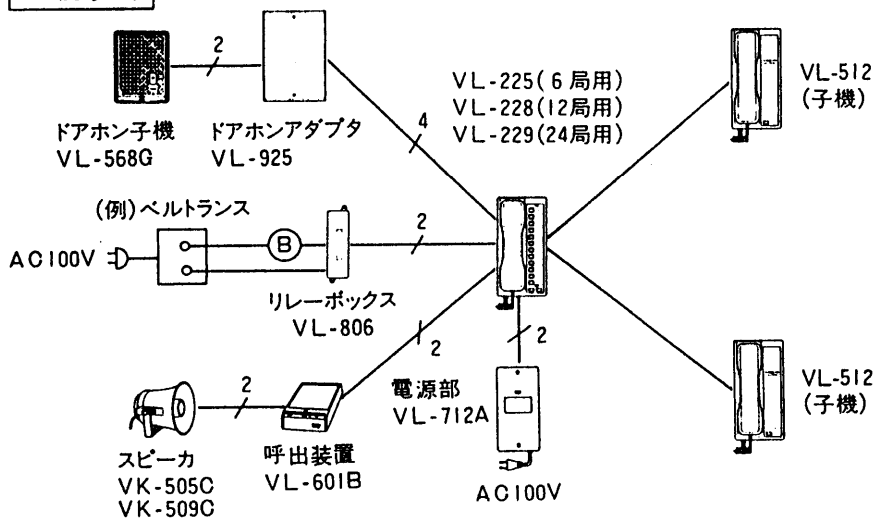
品番	_____
品名	プッシュテレホン

■システム構成(II)

●複合式



●親子式



システム構成(II)

品番

品名

プッシュテレホン

作成年月

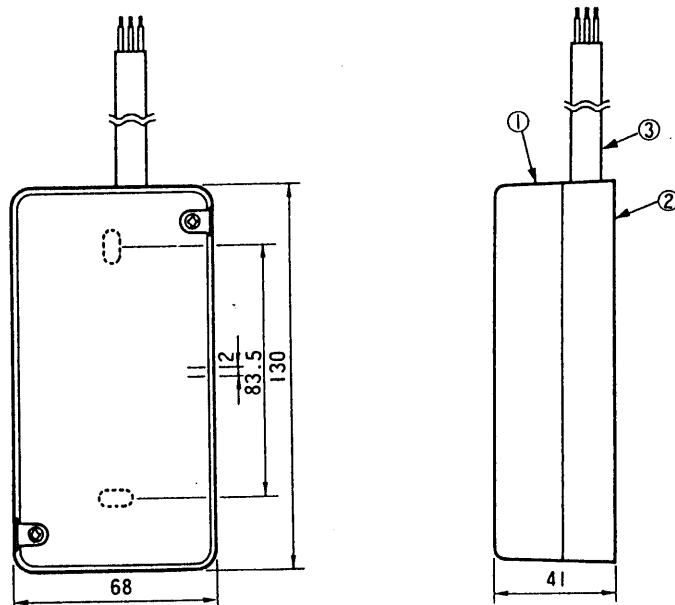
2003.01

図面整理
番号

SNJ-30

SD-0

単位	mm
縮尺	1/2.5



番号	品名
①	上 ケース
②	下 ケース
③	配線コード

■仕様

電源・電圧 DC12V

配線数 16本

外形寸法 高さ41.1mm×幅68mm×奥行130mm

重量 約0.3kg

外観色調 シルバーライトグレー(近似マンセル5Y8/0.5)

外観材質 プラスチックABS樹脂

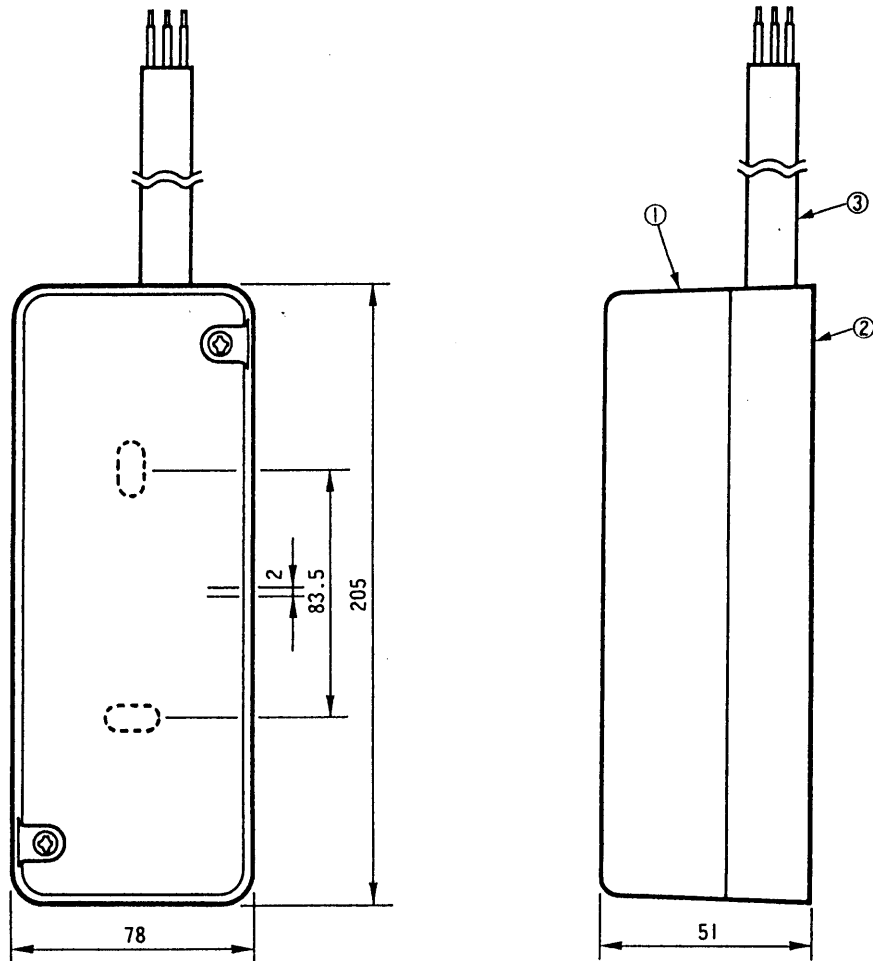
※配線コード長1.1m

仕様/外形寸法図

品番	VL-845/12
品名	6、12局用端子ボックス

作成年月	2003.01	図面整理 番号	SNJ-30	SD-0
------	---------	------------	--------	------

単位	mm
縮尺	1/2.5



番号	品名
①	上 ケース
②	下 ケース
③	配線コード

■仕様

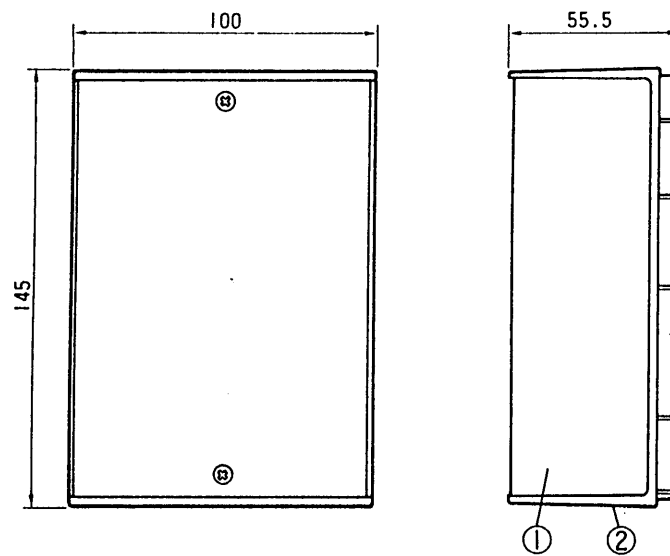
電源・電圧 DC12V
 配線数 28本
 外形寸法 高さ51mm×幅78mm×奥行205mm
 重量 約0.4kg
 外観色調 シルバーライトグレー(近似マンセル5Y8/0.5)
 外観材質 プラスチックABS樹脂
 ※配線コード長1.1m

仕様/外形寸法図

品番	VL-845/24
品名	24局用端子ボックス

作成年月	2003.01	図面整理 番 号	SNJ-30	SD-0
------	---------	-------------	--------	------

単位	mm
縮尺	1/2.5



番号	名称
①	カバー
②	底板ケース

■仕様

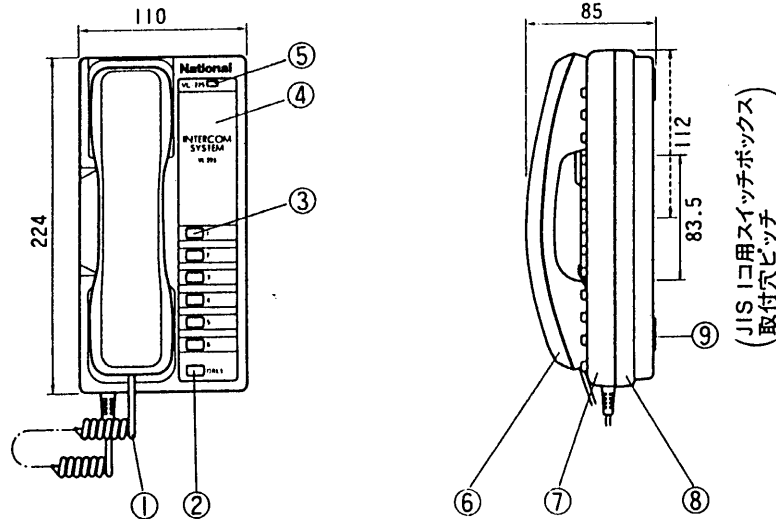
電源・電圧	DC12V
消費電流	待受時25mA、使用時50mA
外形寸法	高さ55.5mm×幅100mm×奥行145mm
重量	約0.5kg
外觀色調	カバー ホレストグリーン(近似マンセル7.5GY3/2) 底板 ウォームグレー(近似マンセル10YR7.5/0.5)
外觀材質	金属(塩ビ鋼板) 底板 プラスチックABS樹脂

仕様/外形寸法図

品番	VL-925
品名	ドアホンアダプタ

作成年月	2003.01	図面整理 番号	SNJ-30	SD-0
------	---------	------------	--------	------

単位	mm
縮尺	1/5



番号	名称	番号	名称
①	送受器コード	⑦	本体上ケース
②	コールボタン	⑧	本体下ケース
③	選局ボタン	⑨	ゴム足
④	示名条片	⑩	
⑤	着信ランプ	⑪	
⑥	送受器	⑫	

■仕様

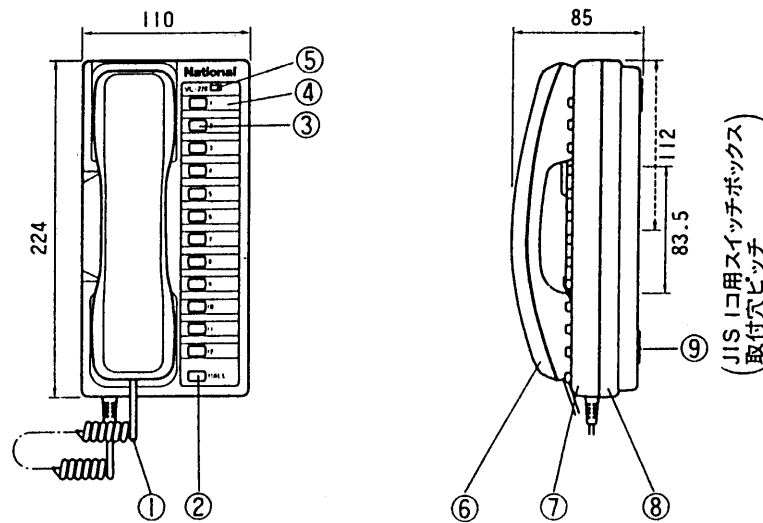
- 電源・電圧 DC12V(電源部VL-712A使用)
- 消費電流 通話時15mA(1回線通話) 呼出時80mA
- 通話方式 送受器による同時通話
- 通話路 フルトラフィック
- 呼出音、呼出音量 トレモロ音(テレホン呼出時)、断続音(ドアホン呼出時)
75ホーン以上/50cm
- 外形寸法 高さ85mm×幅110mm×奥行224mm
- 重量 約0.7kg
- 外観色調 アッシュグレー(近似マンセル5 Y8/1)
- 外観材質 プラスチックABS樹脂
- ※付属ねじは本体下ケース部の内側にあります。

仕様/外形寸法図

品番	VL-225
品名	プッシュテレホン(6局用)

作成年月	2003.01	図面整理 番 号	SNJ-30	SD-0
------	---------	-------------	--------	------

単位	mm
縮尺	1/5



番号	名称	番号	名称
①	送受器コード	⑥	送受器
②	コールボタン	⑦	本体上ケース
③	選局ボタン	⑧	本体下ケース
④	示名条片	⑨	ゴム足
⑤	着信ランプ	⑩	

■仕様

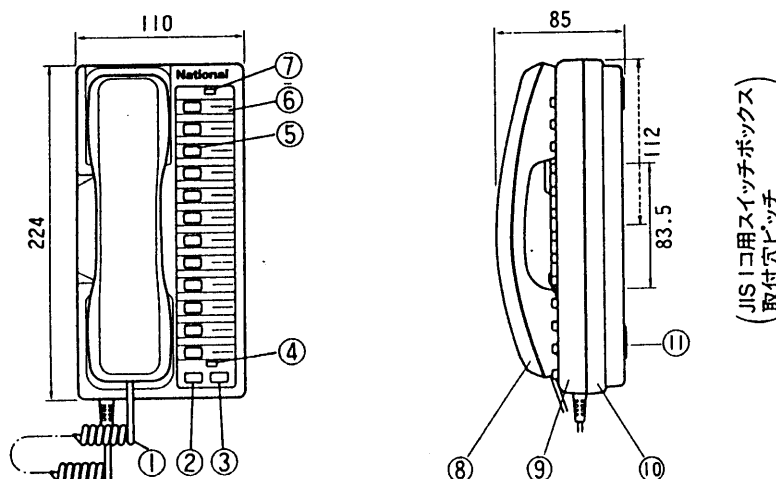
電源・電圧	DC12V(電源部VL-712A使用)
消費電流	通話時15mA(1回線通話) 呼出時80mA
通話方式	送受器による同時通話
通話路	フルトラフィック
呼出音、呼出音量	トレモロ音(テレホン呼出時)、断続音(ドアホン呼出時) 75ホーン以上/50cm
外形寸法	高さ85mm×幅110mm×奥行224mm
重量	約0.7kg
外観色調	アッシュグレー(近似マンセル5Y8/1)
外観材質	プラスチックABS樹脂
※付属ねじは本体下ケース部の内側にあります	

仕様/外形寸法図

品番	VL-228
品名	プッシュテレホン(12局用)

作成年月	2003.01	図面整理番	SNJ-30	SD-0
------	---------	-------	--------	------

単位	mm
縮尺	1/5



番号	名称	番号	名称
①	送受器コード	⑦	着信ランプ
②	コールボタン	⑧	送受器
③	A/B切換ボタン	⑨	本体上ケース
④	A/B切換表示ランプ	⑩	本体下ケース
⑤	選局ボタン	⑪	ゴム足
⑥	示名条片	⑫	

■仕様

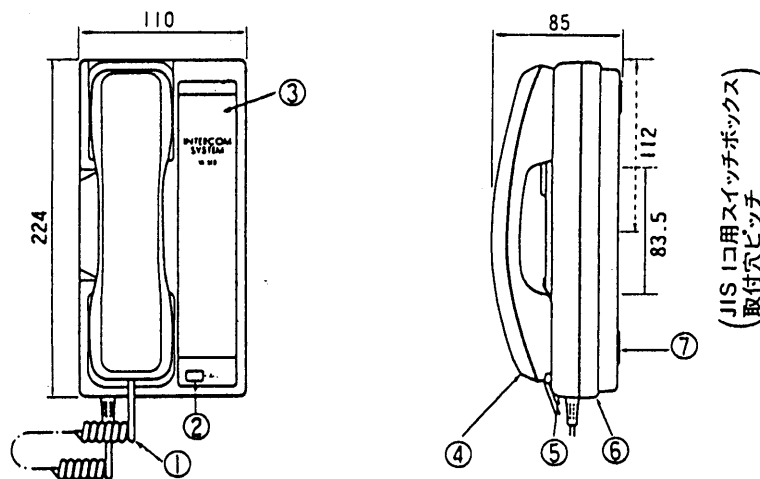
- 電源・電圧 DC12V(電源部VL-712A使用)
- 消費電流 通話時15mA(1回線通話) 呼出時80mA
- 通話方式 送受器による同時通話
- 通話路 フルトラフィック
- 呼出音、呼出音量 トレモロ音(テレホン呼出時)、断続音(ドアホン呼出時)
75ホーン以上/50cm
- 外形寸法 高さ85mm×幅110mm×奥行224mm
- 重量 約0.7kg
- 外観色調 アッシュグレー(近似マンセル5Y8/1)
- 外観材質 プラスチックABS樹脂
- ※付属ねじは本体下ケース部の内側にあります

仕様/外形寸法図

品番	VL-229
品名	プッシュテレホン(24局用)

作成年月	2003.01	図面整理番号	SNJ-30	SD-0
------	---------	--------	--------	------

単位	mm
縮尺	1/5



番号	名 称	番号	名 称
①	送 受 器 コ ー ド	⑤	本 体 上 ケ ー ス
②	コ ー ル ボ タ ン	⑥	本 体 下 ケ ー ス
③	示 名 条 片	⑦	ゴ ム 足
④	送 受 器 コ ー ド		

■仕様

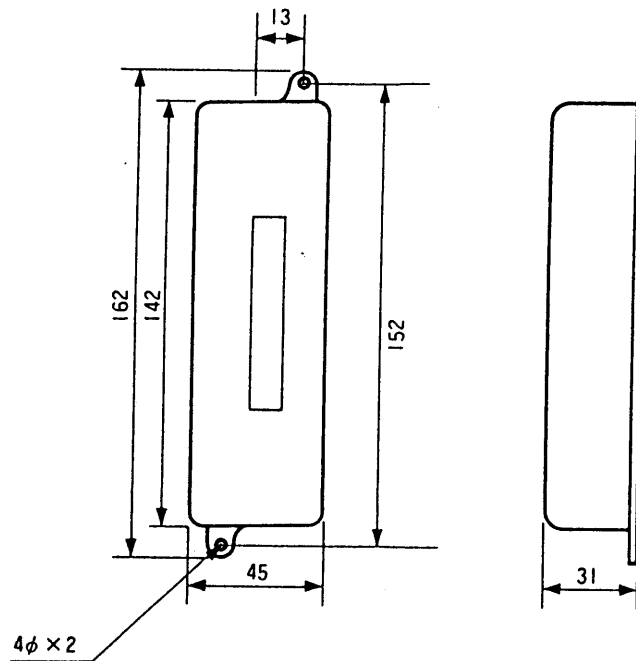
- 電源・電圧 DC12V(電源部VL-712より供給)
 消費電力 通話時15mA(1回線通話) 呼出時80mA
 通話方式 送受器による同時通話
 通話路 1通話路
 呼出音・呼出音量 断続音75ホーン以上/50cm
 外形寸法 高さ85mm×幅110mm×奥行224mm
 重 量 約0.7kg
 外観色調 アッシュグレー(近似マンセル5Y8/1)
 外観材質 プラスチック(ABS樹脂)
 ※付属ねじは本体下ケース部の内側にあります。

仕様/外形寸法図

品 番	VL-512
品 名	子機

作成年月	2003.01	図面整理 番 号	SNJ-30 SD-1
------	---------	-------------	-------------

単位	mm
縮尺	1/2.5



■仕様

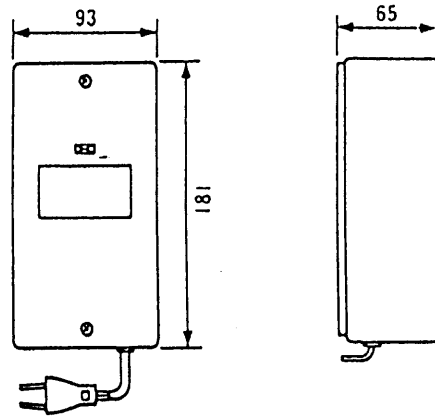
感 動 電 流	30 mA
コ イ ル 抵 抗	20 Ω
接 点 容 量	許容電力 AC10VA DC7.2VA 許容電流 AC500 mA DC500 mA 許容電圧 AC30V DC45V 接点構成 1メーク
外 形 寸 法	高さ31mm×幅45mm×奥行162mm
重 量	約240 g
外 観 色 調	ベージュグレー(近似マンセル5 Y 4 /0.5)
外 観 材 質	金属 (S.P.C.C)

仕様/外形寸法図

品 番	VL-806
品 名	リレーボックス

作成年月	2003.01	図面整理 番 号	SNJ-30	SD-0
------	---------	-------------	--------	------

単位	mm
縮尺	1/5



■仕様

電源電圧	AC100V ± 10 % 50/60Hz
消費電流	20W
外形寸法	高さ181 × 幅93 × 奥行65mm
質量	約1.5kg
外觀色調	グレー (近似マンセル5Y4/0.5)
外觀材質	金属
設置形態	壁掛形
出力電圧	DC12V
出力電流	0.5A

仕様/外形寸法図

品番	VL-712A
品名	電源部

作成年月	2003.01	図面整理 番 号	000192	SD-0
------	---------	-------------	--------	------