

業務用インターホン

品名 コミュニケーションシステム

品番 _____

■概要

本装置は子機からの呼出がすべて1台の親機に着信され、親機ではどこから呼出を受けているかが、発光ダイオードの表示によってわかる構内専用の連絡装置です。

■特長・機能

- (1) 親機・子機間の配線は工事の簡単な2線式です。
- (2) 親機と子機で構成されるグループどうしが接続でき親機相互間の通話ができます。
- (3) 親機の簡単な操作で子機相互間、および子機と他のグループの親機または子機と通話ができます。
- (4) 親機は通話終了後、受話器を元に戻すと通話回線が自動的に復帰し待受けの状態になります。
- (5) ドアホンアダプターの使用により玄関子機が3台まで接続できます。
- (6) 秘話方式ですから、他の子機に通話を聞かれないことはありません。
- (7) 親機が通話中に、他の子機が受話器を取ると、その子機に話中音が送られ親機が他の子機と通話中であることを知らせます。
- (8) 子機は受話器をあげるだけで親機を呼出すことができます。
- (9) 機器の取付けや工事に際して監督官庁の許可が不要です。

※親機の並列接続、子機の複数親機への接続はできません。(漏話するため)

■構成機器

VL-355	(10局用親機)	VL-555KA	(子機)
VL-356	(20局用親機)	VL-955	(ドアホンアダプター)
VL-655	(20局用増設選局部)		
VL-656	(40局用増設選局部)		

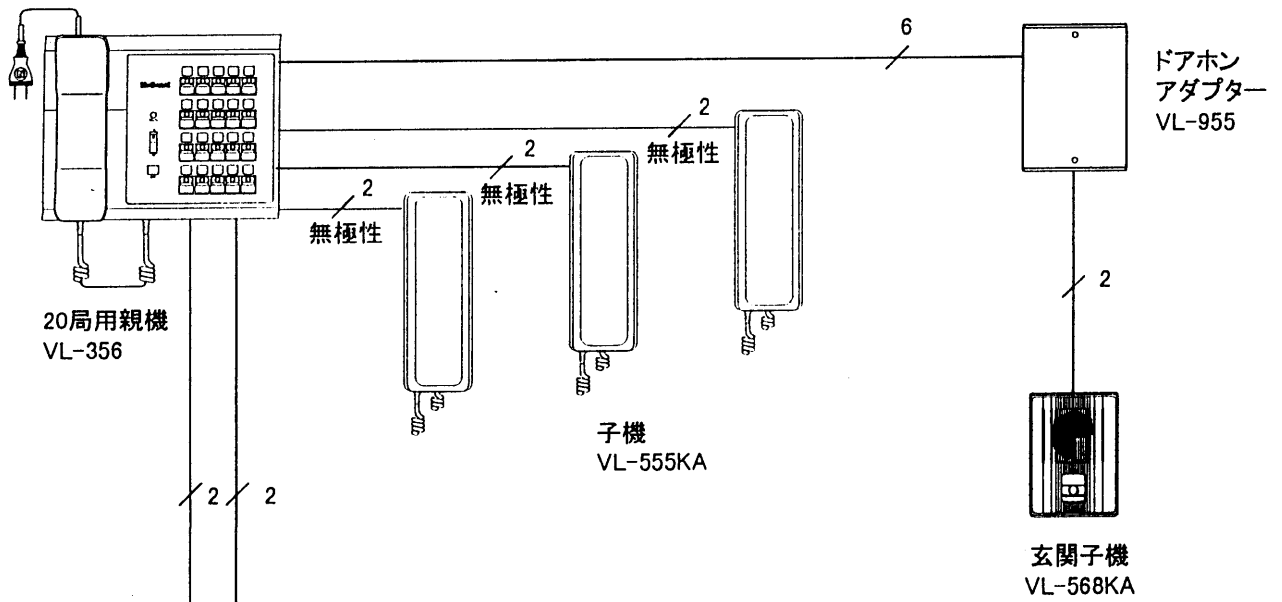
玄関子機適合機種(当社玄関子機シリーズから選択できます)

概要／特長・機能／構成機器

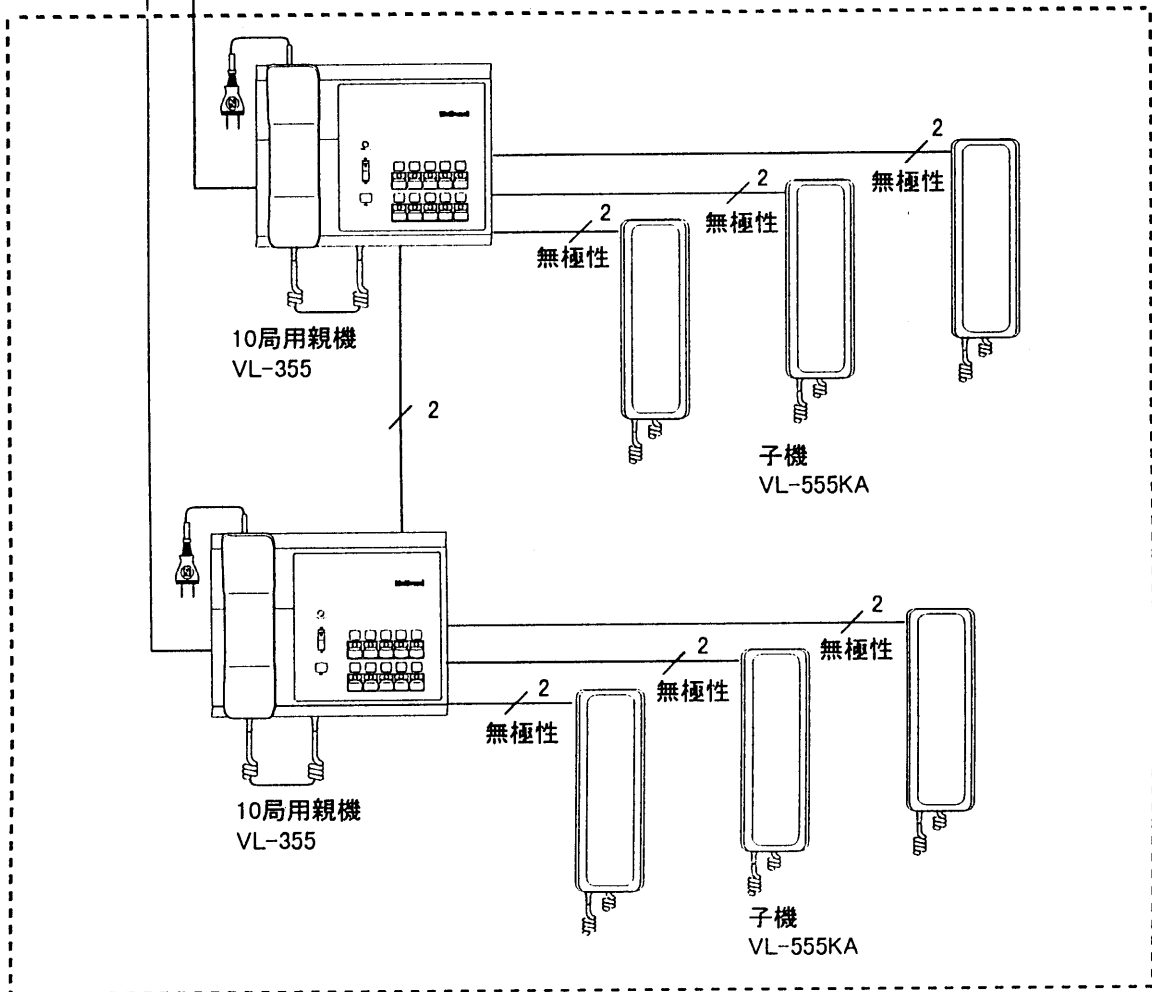
品番	_____
品名	コミュニケーションシステム

作成年月	2003.01	図面整理番号	MNJ-05	SD-2
------	---------	--------	--------	------

■システム構成



(親機3台の相互接続例)

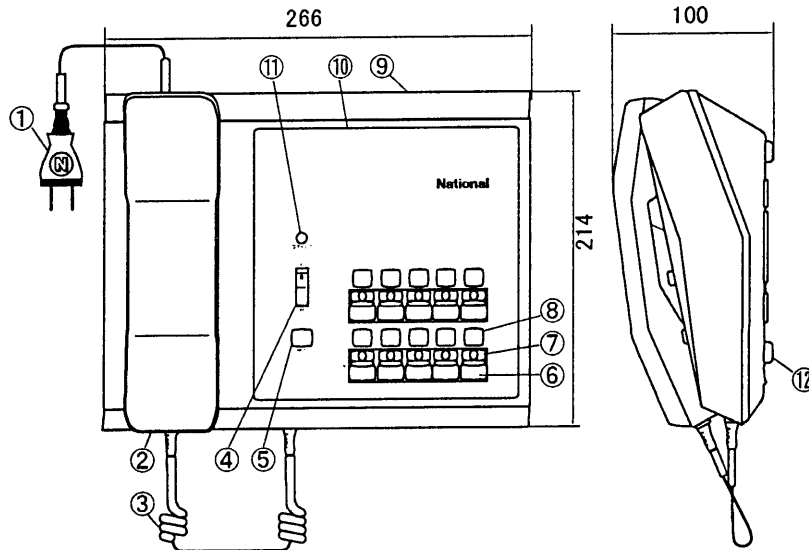


システム構成

品番	_____
品名	コミュニケーションシステム

作成年月	2003.01	図面整理番号	MNJ-05	SD-2
------	---------	--------	--------	------

単位	mm
縮尺	1/5



番号	名称	番号	名称
①	電源コード	⑦	表示ランプ
②	受話器	⑧	選局ボタン
③	受話器コード	⑨	ケース
④	電源スイッチ	⑩	選局パネル
⑤	ボールドスイッチ	⑪	電源ランプ
⑥	記名カード	⑫	ゴム足

■仕様

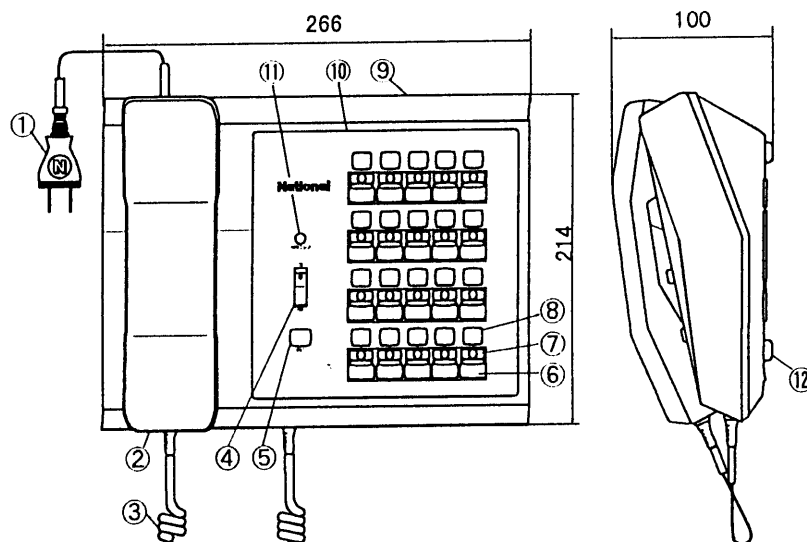
電源電圧	AC100V 50/60Hz		
消費電力	通話時 10W 待受時 7.5W		
呼出表示	トレモ口継続音、表示灯点灯保持		
選局呼出操作	選局ボタンを押す(ノンロック)		
選局数	10局(ドアホンは3局まで、VL-655、VL-656 増設可)		
通話方式	受話器による同時通話		
受話器	4.5cm P.D スピーカー		
線路抵抗	親機～子機	20Ω	(ループ値)
	親機～親機	20Ω	(")
	親機～ドアホンアダプター	5Ω	(")
	ドアホンアダプター～玄関子機	20Ω	(")
配線数	子機へ2線(無極性)		
	親機へ2線(有極性)		
	増設選局部へ7線		
	ドアホンアダプターへ6線		
外形寸法	高さ 214mm × 幅 266mm × 奥行 100mm		
質量	1.6kg		
外觀材質	プラスチック(ABS樹脂)		
外觀色調	本体ケース:バニラホワイト(近似マンセル 5Y9/1)		
	パネル:ホレストグリーン(近似マンセル 7.5GY3/2)		

仕様/外形寸法図

品番	VL-355
品名	10局用親機

作成年月	2003.01	図面整理番号	MNJ-05	SD-4
------	---------	--------	--------	------

単位	mm
縮尺	1/5



番号	名称	番号	名称
①	電源コード	⑦	表示ランプ
②	受話器	⑧	選局ボタン
③	受話器コード	⑨	キー
④	電源スイッチ	⑩	選局パネル
⑤	ボールドスイッチ	⑪	電源ランプ
⑥	記名カード	⑫	ゴム足

■仕様

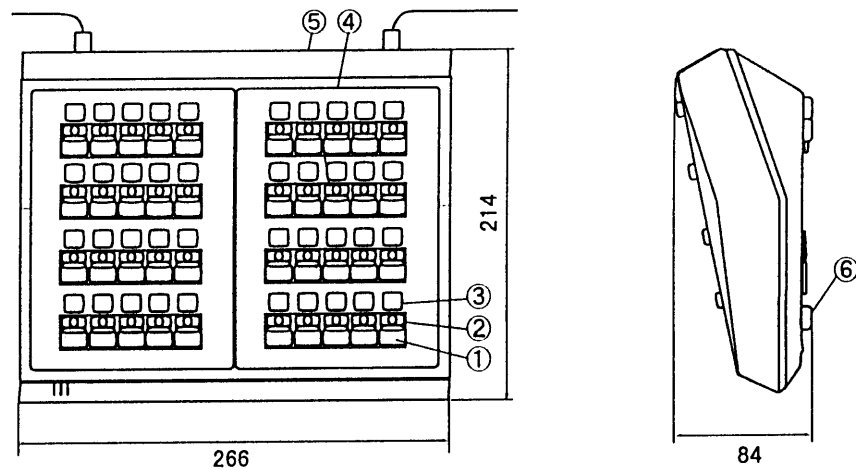
電源電圧	AC100V 50/60Hz		
消費電力	通話時 10W 待受時 7.5W		
呼出表示	トレモロ継続音、表示灯点灯保持		
選局呼出操作	選局ボタンを押す(ノンロック)		
選局数	20局(ドアホンは3局まで、VL-655、VL-656 増設可)		
通話方式	受話器による同時通話		
受話器	4.5cm P.D スピーカー		
線路抵抗	親機～子機	20Ω	(ループ値)
	親機～親機	20Ω	(")
	親機～ドアホンアダプター	5Ω	(")
	ドアホンアダプター～玄関子機	20Ω	(")
配線数	子機へ2線(無極性)		
	親機へ2線 (有極性)		
	増設選局部へ7線		
	ドアホンアダプターへ6線		
外形寸法	高さ 214mm × 幅 266mm × 奥行 100mm		
質量	1.7kg		
外観材質	プラスチック(ABS樹脂)		
外観色調	本体ケース:パニラホワイト(近似マンセル 5Y9/1) パネル:ホレストグリーン(近似マンセル 7.5GY3/2)		

仕様/外形寸法図

品番	VL-356
品名	20局用親機

作成年月	2003.01	図面整理番号	MNJ-05	SD-3
------	---------	--------	--------	------

単位	mm
縮尺	1/5



番号	名称	番号	名称
①	記名カード	④	選局パネル
②	表示ランプ	⑤	ケース
③	選局ボタン	⑥	ゴム足

■仕様

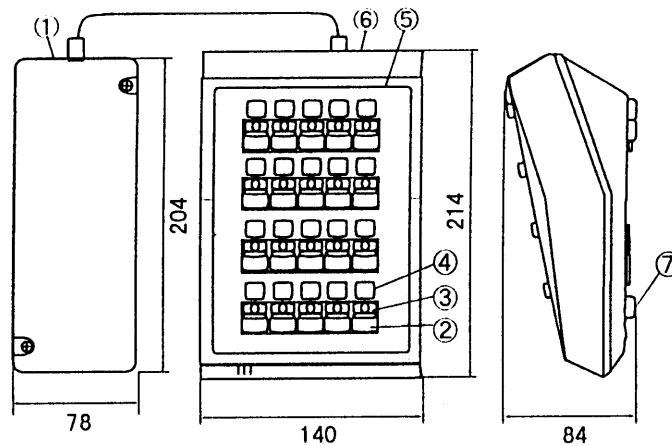
適合機種	VL-355、VL-356
接続方法	付属の7ピン接続コードによる
呼出表示	トレモロ継続音、表示灯点灯保持
選局呼出操作	選局ボタンを押す(ノンロック)
選局数	子機 40局まで
線路抵抗	20Ω以下(ループ値)
配線数	子機へ2線(無極性) 親機へ7ピン接続コード
外形寸法	高さ 214mm × 幅 266mm × 奥行 84mm
質量	2.0kg
外觀材質	プラスチック(ABS樹脂)
外觀色調	本体ケース:パニラホワイト(近似マンセル 5Y9/1) パネル:ホレストグリーン(近似マンセル 7.5GY3/2)

仕様/外形寸法図

品番	VL-656
品名	40局用増設選局部

作成年月	2003.01	図面整理番号	MNJ-05	SD-3
------	---------	--------	--------	------

単位	mm
縮尺	1/5



番号	名称	番号	名称
①	端子部	⑤	選局パネル
②	記名カード	⑥	ケース
③	表示ランプ	⑦	ゴム足
④	選局ボタン		

■仕様

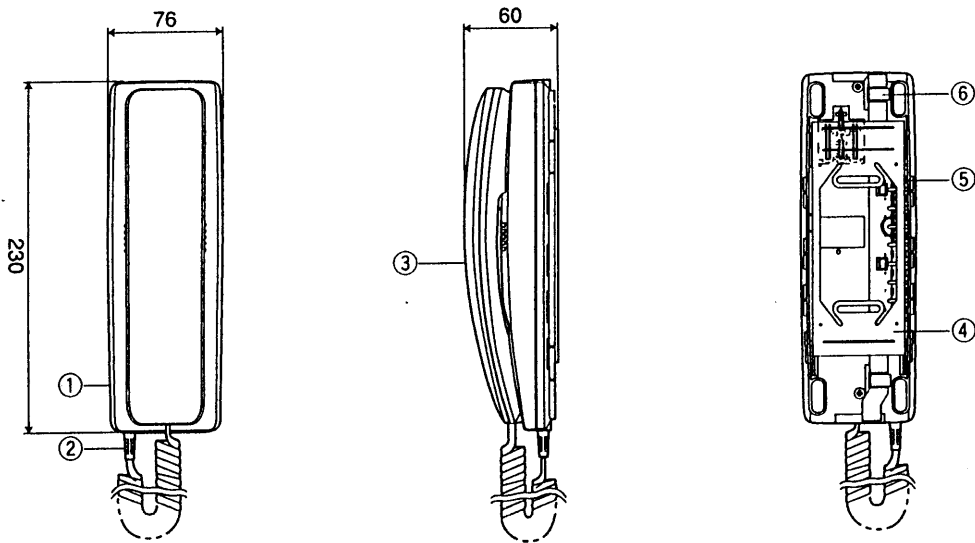
適合機種	VL-355、VL-356
接続方法	付属の7ピン接続コードによる
呼出表示	トレモロ継続音、表示灯点灯保持
選局呼出操作	選局ボタンを押す(ノンロック)
選局数	子機 20局まで
線路抵抗	20Ω以下(ループ値)
配線数	子機へ2線(無極性) 親機へ7ピン接続コード
外形寸法	高さ 214mm×幅 140mm×奥行 84mm
質量	1.0kg
外觀材質	プラスチック(A.B.S樹脂)
外觀色調	本体ケース:バニラホホワイト(近似マンセル 5Y9/1) パネル:ホレストグリーン(近似マンセル 7.5GY3/2)

仕様／外形寸法図

品番	VL-655
品名	20局用増設選局部

作成年月	2003.01	図面整理番号	MNJ-05	SD-3
------	---------	--------	--------	------

単位	mm
縮尺	1/5



番号	名称	番号	名称
①	本体ケース	④	壁掛金具
②	受話器コード	⑤	端子金具
③	受話器	⑥	コードガイド

■仕様

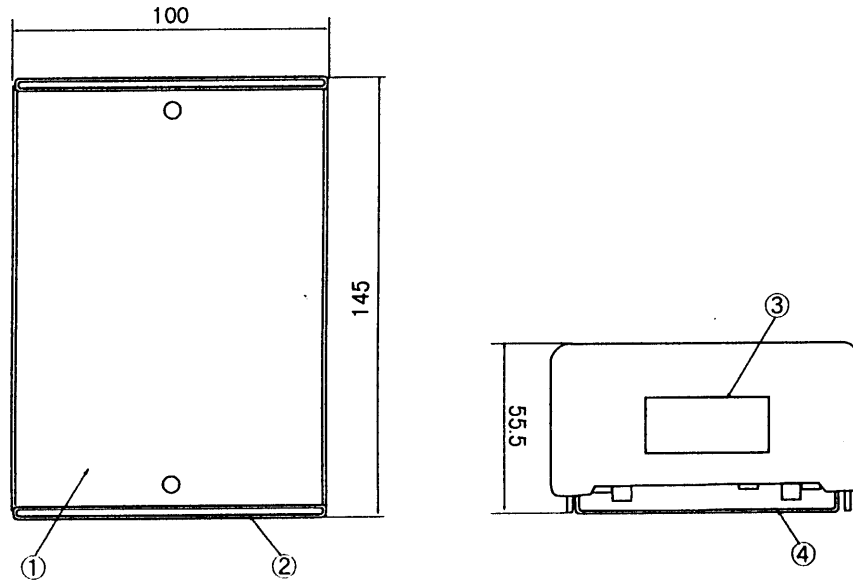
呼出方式	トレモロ継続音
通話方式	同時通話
配線数	2線(無極性)
外形寸法	高さ 230mm × 幅 76mm × 奥行 60mm
質量	430g
外觀材質	プラスチック(ABS樹脂)
外觀色調	パナソニックホワイト(近似マンセル 3.6Y9.1/0.9)
適合親機	VL-355,VL-356
適合増設選局部	VL-655,VL-656

仕様／外形寸法図

品番	VL-555KA
品名	子機

作成年月	2003.01	図面整理番	MNJ-05	SD-4
------	---------	-------	--------	------

単位	mm
縮尺	1/2.5



番号	名称
①	カバ
②	底 板
③	禁 止 事 項 ラ ベ ル
④	壁 掛 金 具

■仕様

配 線 数	親機へ6線 玄関子機へ2線(無極性)
外 形 寸 法	高さ 145mm × 幅 100mm × 奥行 55.5mm
質 量	400g
外 観 材 質	金属(S.P.C.C) プラスチック(ABS樹脂)
外 観 色 調	本体ケース:ウォームグレー(近似マンセル 10YR7.5/0.5) カバー:ホレストグリーン(近似マンセル 7.5GY3/2)
適 合 機 種	親機 VL-355,VL-356 玄関子機 当社製玄関子機シリーズから選択できます

- 玄関子機から親機への呼出音(トレモロ断続音)は、このドアホンアダプターで一定時間(約20秒間)保持するようになっています。

仕様/外形寸法図

品 番	VL-955
品 名	ドアホンアダプター

作成年月	2003.01	図面整理番号	MNJ-05	SD-1
------	---------	--------	--------	------