

業務用インターホン

品名 **テレホン12** 品番 _____

■概要

本装置は最大12局まで選局して相互間通話ができる構内専用インターホンです。

- 配線本数は4本並列配線。
- 番号設定は番号ピンを差し込むだけです。
- ひと目でわかる話中表示灯付です。
- 選局呼出しはプッシュボタンによるワンタッチ操作です。
- 各種アダプタ、ユニットによりシステム拡張が広がります。
- 壁掛形はローゼットコード、端子板をなくしました。
- 配線のしやすいアップ端子を採用しました。
- 通話路は1通話路です。

■システム構成(I)

VL-270D	(卓上形) (室内間用)	
VL-270	(壁掛形) (室内間用)	
VL-271D	(卓上形) (ドアホン1局用)	
VL-271	(壁掛形) (ドアホン1局用)	
VL-830	(呼出音外接アダプタ)	(受注生産)
VL-831	(トークバックページングアダプタ)	(受注生産)
VL-832	(リモコンアダプタ)	(受注生産)
VL-834	(局数拡張アダプタ)	(受注生産)
VL-971	(ページングユニット)	(受注生産)
VL-972	(秘話ユニット)	(受注生産)
VL-712A	(電源部)	

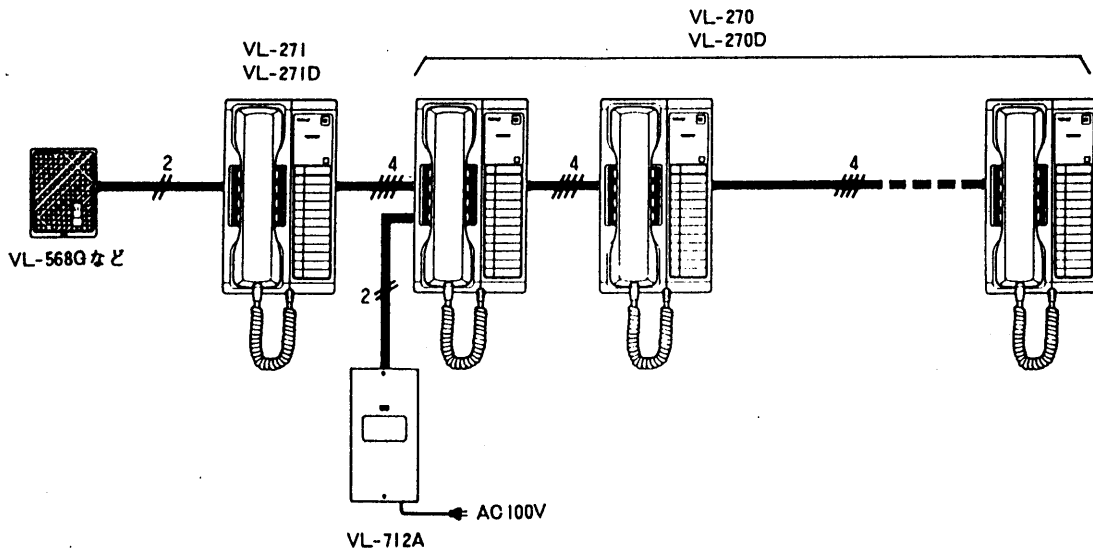
概要/システム構成(I)

品 番	_____
品 名	テレホン12

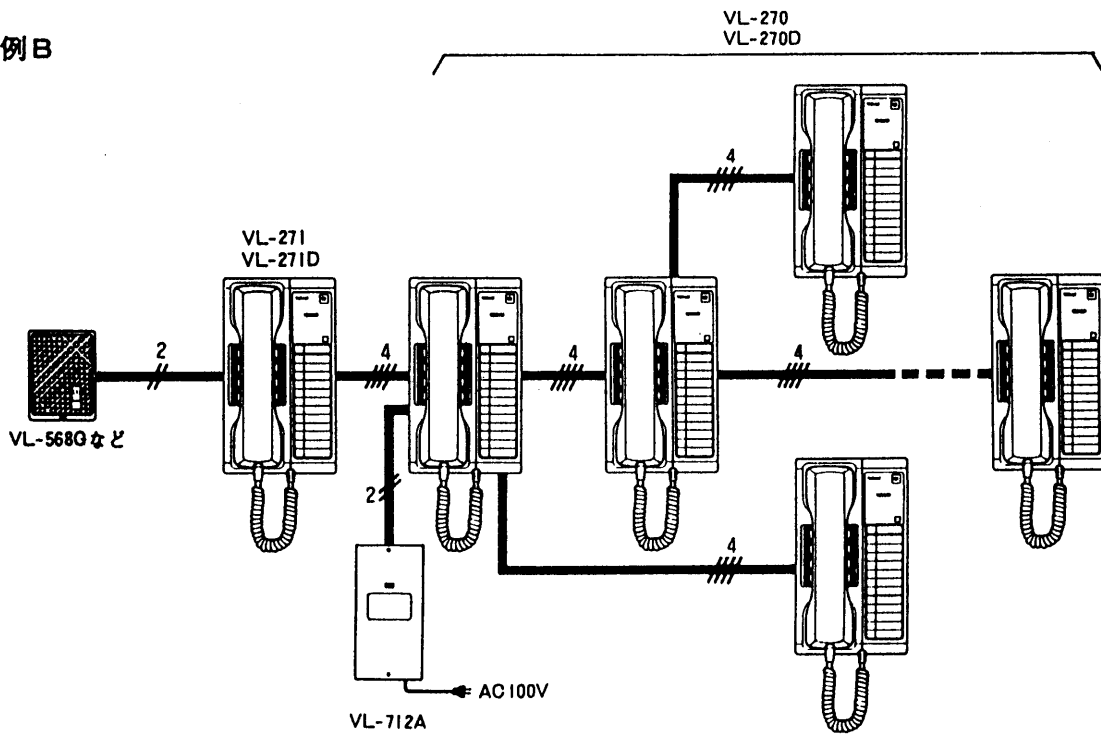
作成年月	2003.01	図面整理 番 号	BN-01	SD-0
------	---------	-------------	-------	------

■システム構成(II)

例A



例B



システム構成(II)

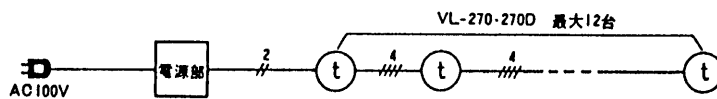
品番	_____
品名	テレホン12

作成年月	2003.01	図面整理 番	BN-01	SD-0
------	---------	-----------	-------	------

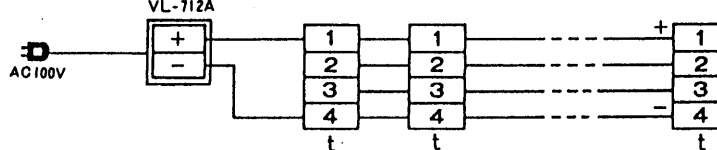
■システム構成(III)

① VL-270.VL-270Dの接続

<システム図>

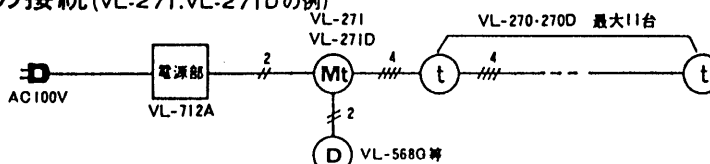


<配線図>

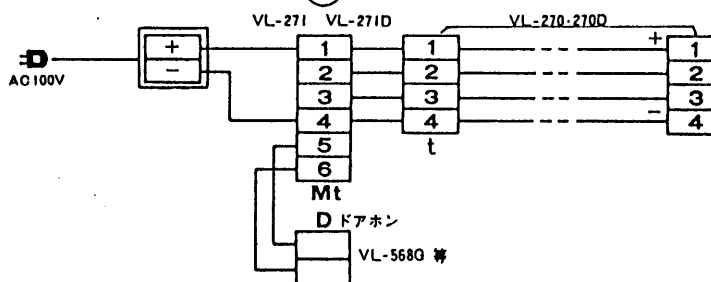


② ドアホンとの接続 (VL-271.VL-271Dの例)

<システム図>

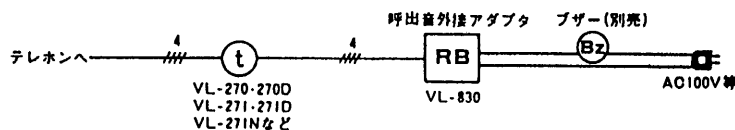


<配線図>

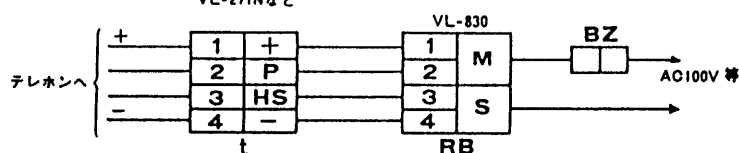


③ 呼出音外接アダプタ VL-830 (受注生産品)の接続

<システム図>

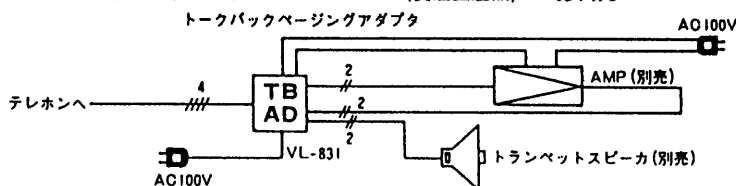


<配線図>

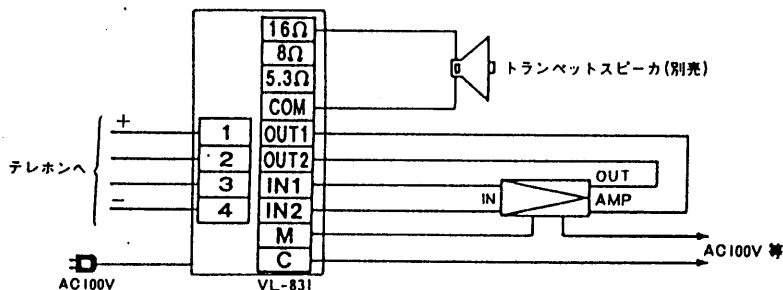


④ トークバックページングアダプタ VL-831 (受注生産品)の接続

<システム図>



<配線図>



システム構成 (III)

品番

品名

テレホン12

作成年月 2003.01

図面整理
番号

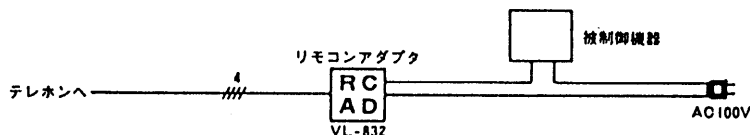
BN-03

SD-0

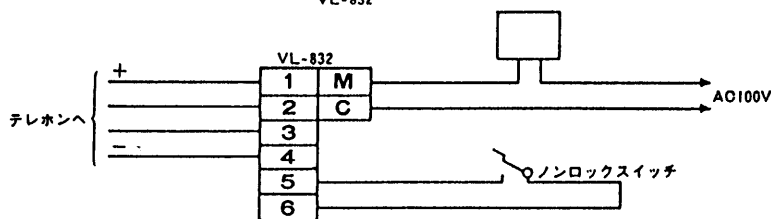
■システム構成(IV)

㊦ リモコンアダプタ VL-832 (受注生産品)の接続

<システム図>

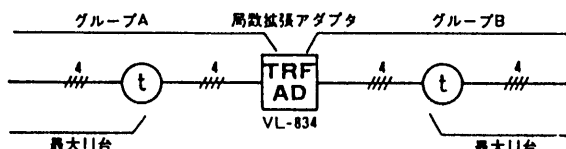


<配線図>

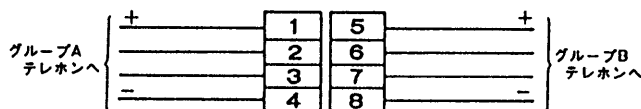


㊧ 局数拡張アダプタ VL-834 (受注生産品)の接続

<システム図>

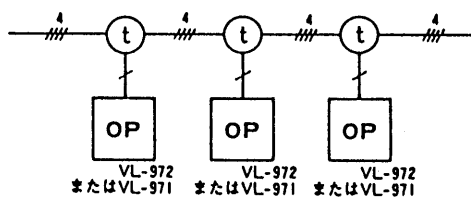


<配線図>

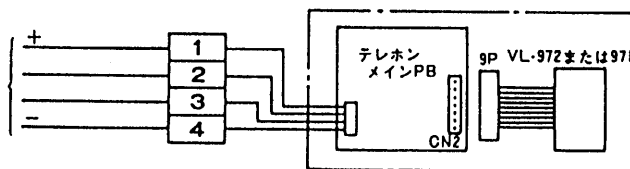


㊨ 秘話ユニット VL-972・ページングユニット VL-971の接続

<システム図>

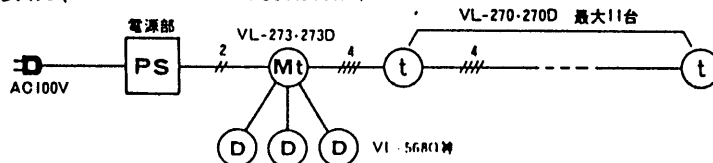


<配線図>

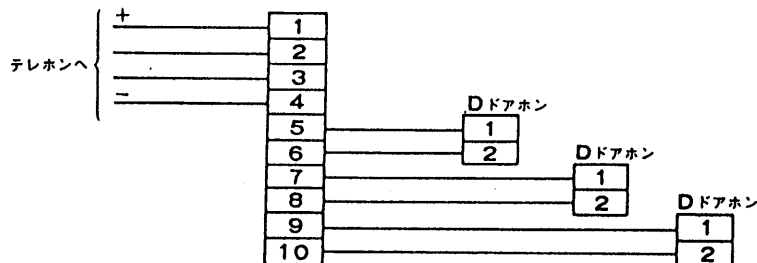


㊩ ドアホン3台の接続 (VL-273.VL-273D/受注生産品)

<システム図>



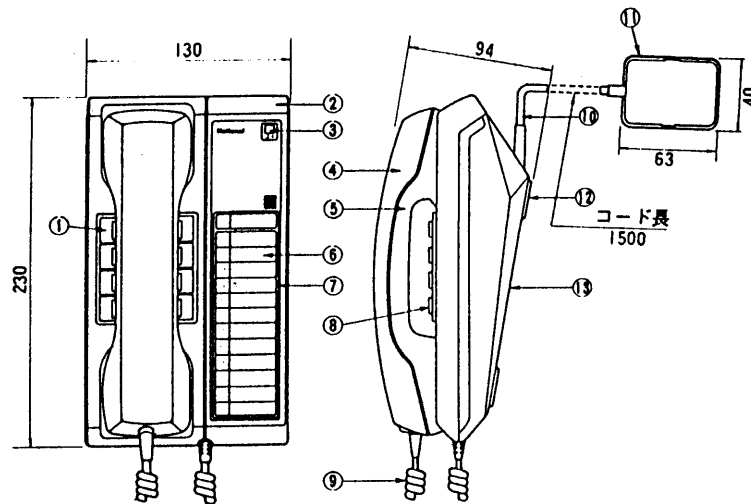
<配線図>



システム構成(IV)

品番	_____
品名	テレホン12

単位	mm
縮尺	1/5



番号	品名	番号	品名
1	選局パネル	8	選局スイッチ
2	上ケース	9	ハンドセットコード
3	話中表示LED	10	ローゼットコード
4	ハンドセット上ケース	11	端子盤
5	ハンドセット下ケース	12	ゴム足
6	記名カード	13	下ケース
7	記名カードカバー		

■仕様

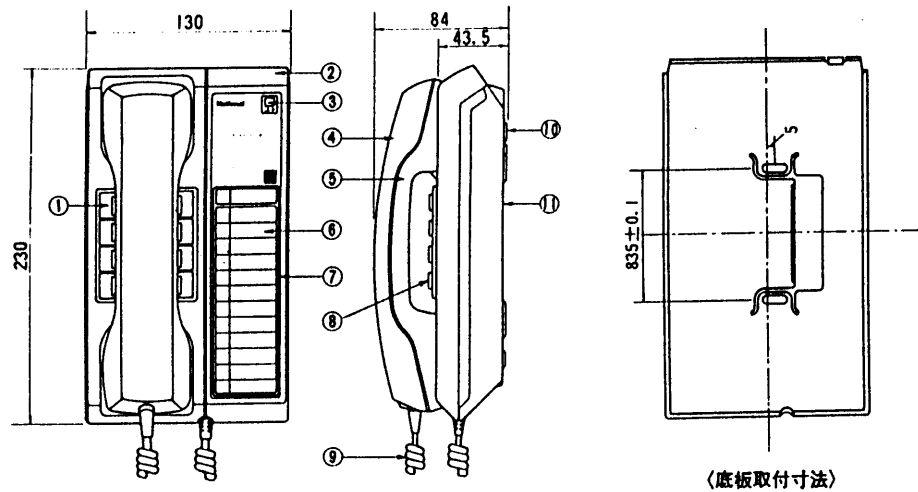
電源電圧	DC12V
消費電力	約0.7W
配線数	テレホン間4本
許容線路抵抗値	テレホン間40Ω (ループ値) 注) 電源線はループ値で20Ωまでです。
通話方式	送受器による同時通話
通話路数	1通話路
呼出音・呼出音量	テレホン間/トランジスタ発振音(連続音)・80ホーン以上/50cm
重量	590g
外観色調	パニラホワイト

仕様/外形寸法図

品番	VL-270D
品名	テレホン12(卓上形・室内間用)

作成年月	2003.01	図面整理番	BN-05	SD-0
------	---------	-------	-------	------

単位	mm
縮尺	1/5



番号	品名	番号	品名
1	選局パネル	7	記名カードカバー
2	上ケース	8	選局スイッチ
3	話中表示LED	9	ハンドセットコード
4	ハンドセット上ケース	10	ゴム足
5	ハンドセット下ケース	11	下ケース
6	記名カード		

■仕様

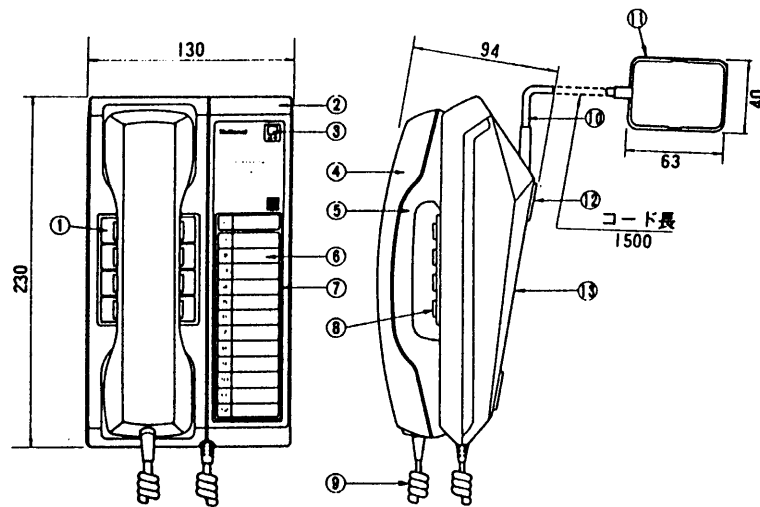
電源電圧	DC12V
消費電力	約0.7W
配線数	テレホン間4本
許容線路抵抗値	テレホン間40Ω (ループ値) 注) 電源線はループ値で20Ωまでです。
通話方式	送受器による同時通話
通話路数	1通話路
呼出音・呼出音量	テレホン間/トランジスタ発振音(連続音)・80ホーン以上/50cm
重量	670g
外觀色調	パニラホワイト

仕様/外形寸法図

品番	VL-270
品名	テレホン12(壁掛形・室内専用)

作成年月	2003.01	図面整理番	BN-06	SD-0
------	---------	-------	-------	------

単位	mm
縮尺	1/5



番号	品名	番号	品名
1	選局パネル	8	選局スイッチ
2	上ケース	9	ハンドセットコード
3	語中表示LED	10	ローセットコード
4	ハンドセット上ケース	11	端子盤
5	ハンドセット下ケース	12	ゴム足
6	記名カード	13	下ケース
7	記名カードカバー		

■仕様

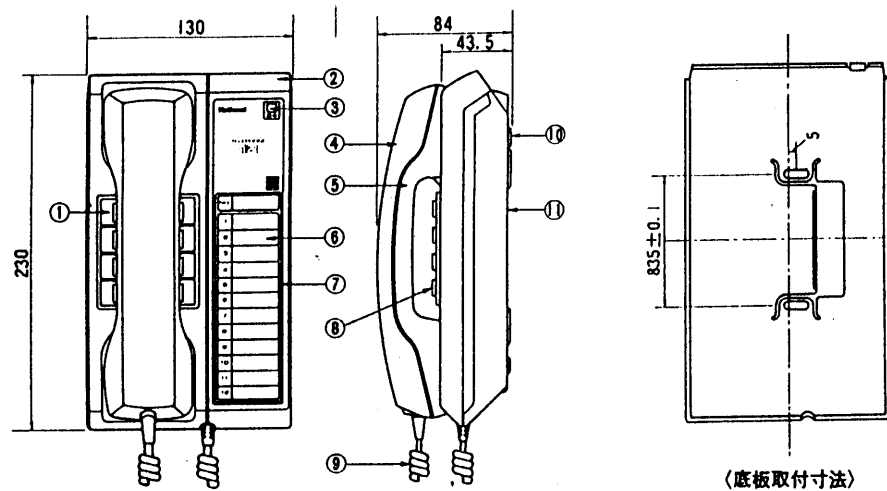
電源電圧	DC12V
消費電力	約1.0W
出力インピーダンス	ドアホン子機へ600Ω
最大出力	ドアホン子機へ+15dB/m (歪率10%)
S / N	ドアホン子機へ50dB以上
配線数	ドアホン子機間2本・テレホン間4本
許容線路抵抗値	ドアホン子機間20Ω・テレホン間40Ω (ループ値) 注) 電源線はループ値で20Ωまでです。
通話方式	送受器による同時通話
通話路数	1通話路
呼出音・呼出音量	ドアホン子機より/チャイム音・80ホーン以上/50cm テレホン間/トランジスタ発振音(連続音)・80ホーン以上/50cm
重量	600g
外観色調	パニラホワイト

仕様/外形寸法図

品番	VL-271D
品名	テレホン12(卓上形・ドアホン1局用)

作成年月	2003.01	図面整理番	BN-07	SD-0
------	---------	-------	-------	------

単位	mm
縮尺	1/5



番号	品名	番号	品名
1	選局パネル	7	記名カードカバー
2	上ケース	8	選局スイッチ
3	話中表示LED	9	ハンドセットコード
4	ハンドセット上ケース	10	ゴム足
5	ハンドセット下ケース	11	下ケース
6	記名カード		

■仕様

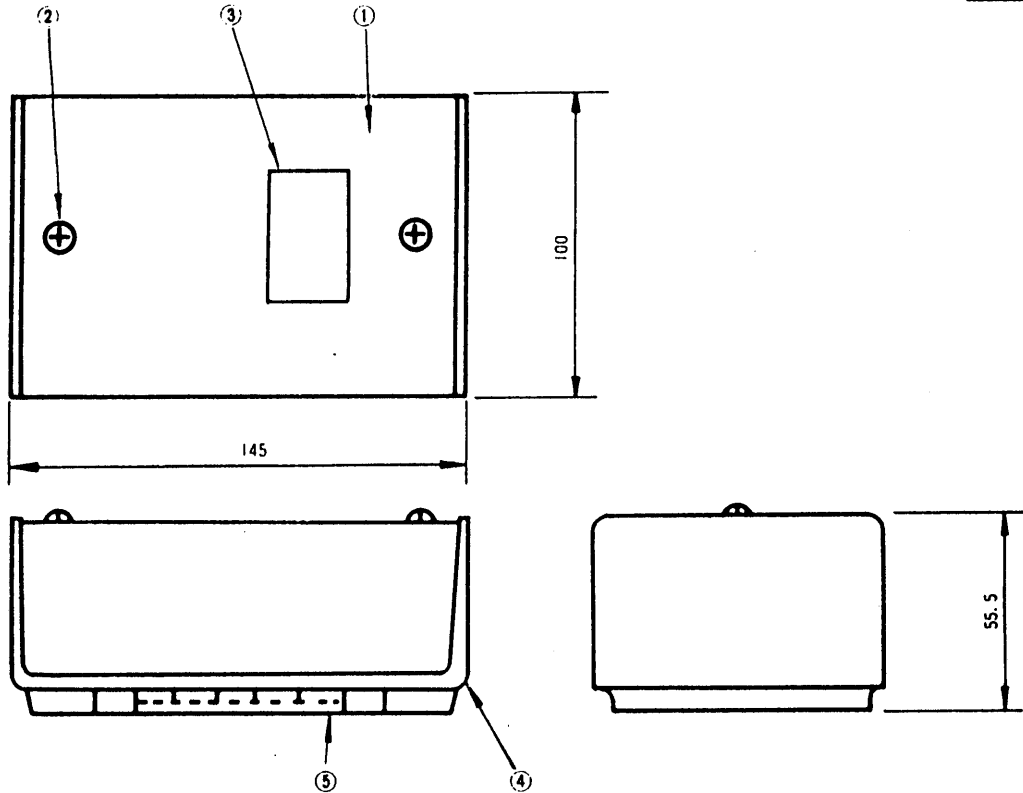
電源電圧	DC12V
消費電力	約1.0W
出力インピーダンス	ドアホン子機へ600Ω
最大出力	ドアホン子機へ+15dB/m (歪率10%)
S / N	ドアホン子機へ50dB以上
配線数	ドアホン子機間2本・テレホン間4本
許容線路抵抗値	ドアホン子機間20Ω・テレホン間40Ω (ループ値)
	注) 電源線はループ値で20Ωまでです。
通話方式	送受器による同時通話
通話路数	1通話路
呼出音・呼出音量	ドアホン子機より/チャイム音・80ホーン以上/50cm テレホン間/トランジスタ発振音(連続音)・80ホーン以上/50cm
重量	680g
外観色調	バニラホワイト

仕様/外形寸法図

品番	VL-271
品名	テレホン12(壁掛形・ドアホン1局用)

作成年月	2003.01	図面整理番	BN-08	SD-0
------	---------	-------	-------	------

単位	mm
縮尺	1/2.5



番号	品名
1	上 ケース
2	止 め ビ ス
3	結 板
4	底 ケース
5	端 子 金 具

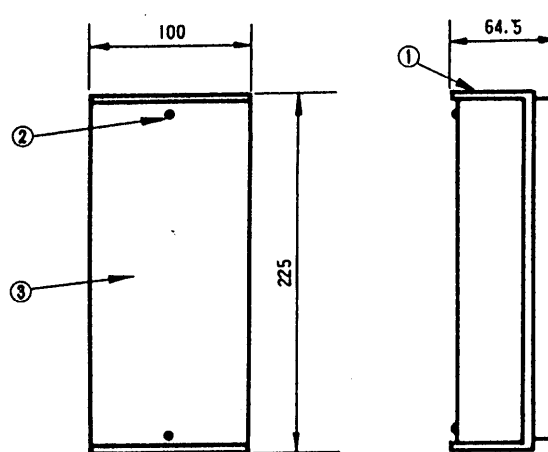
電 源 電 圧	DC 12V
電 費 電 力	待受時0.1W 動作時0.4W
接 点 容 量	DC 30V 1 A以下
接 触 抵 抗	70mΩ 以下
接 点 寿 命	10万回以上 (抵抗負荷において)
接 点 構 成	1メーク
許 容 線 路 抵 抗	電源線 10Ω (ループ値) 制御線 10Ω (ループ値)
外 形 寸 法	高さ55.5mm×幅100mm×奥行145mm
重 量	約500 g
設 置 方 式	壁掛・卓上兼用形
外 観 色 調	カバー：ホレストグリーン 底板：ウォームグレー
外 観 材 質	カバー：金属(塩ビ鋼板) 底板：プラスチック(ABS樹脂)

仕様/外形寸法図

品 番	VL-830
品 名	呼出音外接アダプタ

作成年月	2003.01	図面整理番	BN-09	SD-0
------	---------	-------	-------	------

単位	mm
縮尺	1/5



番号	品名
1	底板
2	カバー止めねじ
3	カバー

■仕様

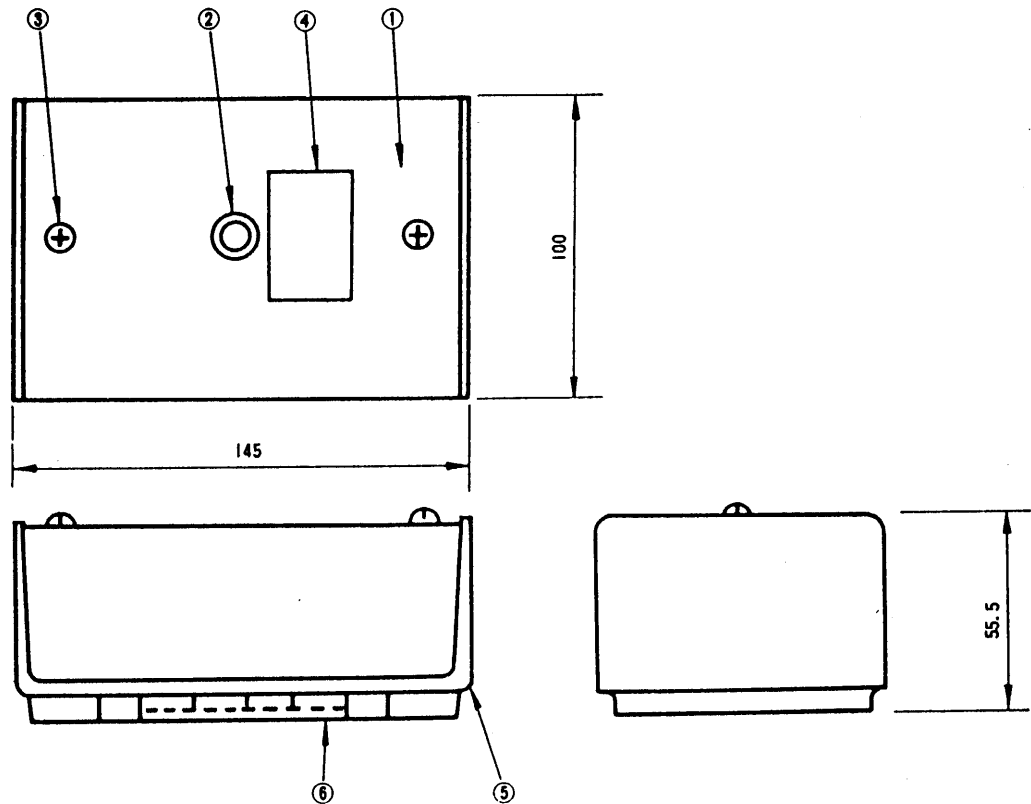
電源電圧	AC100V ±10% 50/60Hz
消費電力	3W
ページング出力	約-10dBm 600Ω
トランペット入力	約-80dBm 16Ω
入力インピーダンス	16Ω 8Ω 5.3Ω
配線数、許容線路抵抗	テレホン間4本 40Ω (ループ値) アンプ間2本 5m以内 (単芯シールド線を使用すること)
通話方式	自局番号キーによるプレストーク式
通話路数	1通話路
アンプ電源制御容量	接点構成 1メーク 接点容量 AC100V 1A以下 DC30V 1A以下 接点寿命 10万回以上
アンプ容量	最大30W
外形寸法	高さ 64.5mm × 幅 100mm × 奥行 225mm
重量	約 1 kg
設置方法	壁掛・卓上兼用形
外観色調	カバー：ホレストグリーン 底板：ウォームグレー
外観材質	カバー：金属(塩ビ鋼板) 底板：プラスチック (ABS樹脂)

仕様/外形寸法図

品番	VL-831
品名	トークバックページングアダプタ

作成年月	2003.01	図面整理番号	BN-10	SD-0
------	---------	--------	-------	------

単位	mm
縮尺	1/2.5



番号	品名
1	上 ケース
2	L E D
3	止 め ビ ス
4	結 板
5	底 ケース
6	端 子 金 具

■仕様

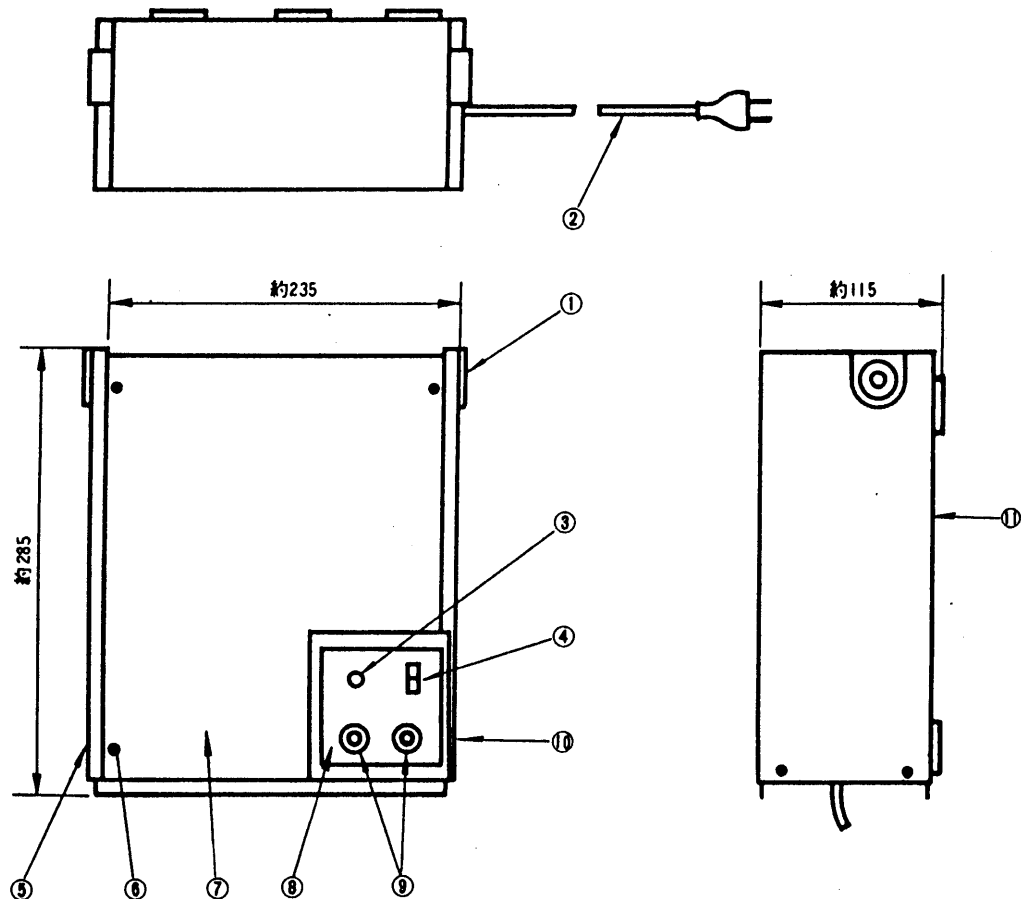
電 源	電 圧	DC12V
消 費	電 力	約3W
接 点	容 量	AC100V 1A以下 DC30V 1A以下
接 触	抵 抗	70mΩ以下
接 点	寿 命	10万回以上(抵抗負荷において)
接 点	構 成	1メーカー
許 容	線 路 抵 抗	テレホン間4本 40Ω(ループ値)
外 形	寸 法	高さ55.5mm×幅100mm×奥行145mm
重 量	重 量	約500g
設 置	方 式	壁掛・卓上兼用形
外 観	色 調	カバー：ホレストグリーン 底板：ウォームグレー
外 観	材 質	カバー：金属(塩ビ鋼板) 底板：プラスチック(ABS樹脂)

外形寸法図

品 番	VL-832
品 名	リモコンアダプタ

作成年月	2003.01	図面整理 番 号	BN-11	SD-0
------	---------	-------------	-------	------

単位	mm
縮尺	1/5



番号	品名	番号	品名
1	ブッシング	7	カバー
2	電源コード	8	パネル
3	電源表示ランプ	9	ヒューズ
4	電源スイッチ	10	右側板
5	左側板	11	本体シャーシ
6	カバー止めねじ		

電源電圧	DC12V
消費電力	約3W
サービストーン	ビジートーン 400Hz 断続音
サービストーン出力	-20dBm
通話路数	1通話路
外形寸法	高さ285mm×幅235mm×奥行115mm
重量	約5kg
設置方式	壁掛・床裾置形
外観色調	ホレストグリーン
外観材質	金属(塩ビ鋼板)

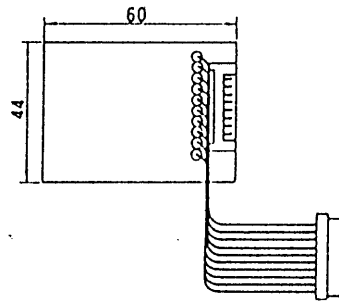
外形寸法図

品番	VL-834
品名	局数拡張アダプタ

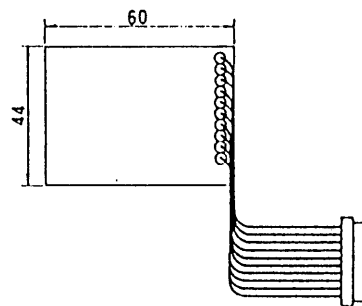
作成年月	2003.01	図面整理番	BN-12	SD-0
------	---------	-------	-------	------

単位	mm
縮尺	1/2.5

ページングユニット



秘話ユニット



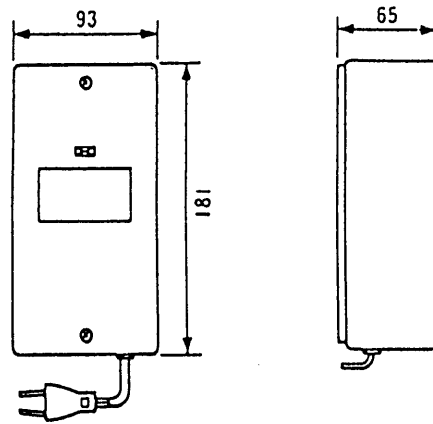
※ 本ユニットはテレホンの本体部に収納し使用します。

外形寸法図

品番	VL-971/VL-972
品名	ページングユニット/秘話ユニット

作成年月	2003.01	図面整理 番 号	BN-14	SD-0
------	---------	-------------	-------	------

単位	mm
縮尺	1/5



■仕様

電源電圧	AC100V ± 10 % 50/60Hz
消費電流	20W
外形寸法	高さ181 × 幅93 × 奥行65mm
質量	約1.5kg
外觀色調	グレー (近似マンセル5Y4/0.5)
外觀材質	金属
設置形態	壁掛形
出力電圧	DC12V
出力電流	0.5A

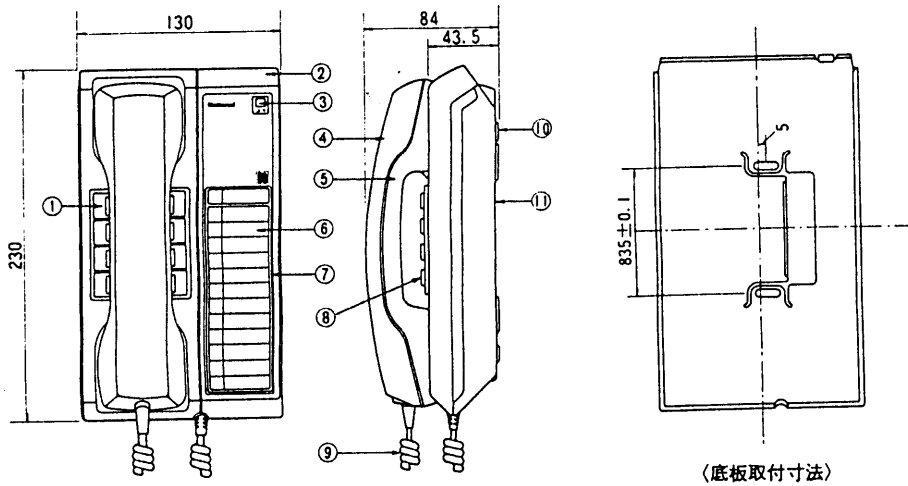
仕様/外形寸法図

品番	VL-712A
品名	電源部

作成年月	2003.01	図面整理 番 号	000192	SD-0
------	---------	-------------	--------	------

デジタルテレホン12

VL-270V(壁掛形・室内専用)



1/5

番号	品名	番号	品名
1	選局パネル	7	記名カードカバー
2	上ケース	8	選局スイッチ
3	話中表示LED	9	ハンドセットコード
4	ハンドセット上ケース	10	ゴム足
5	ハンドセット下ケース	11	下ケース
6	記名カード		

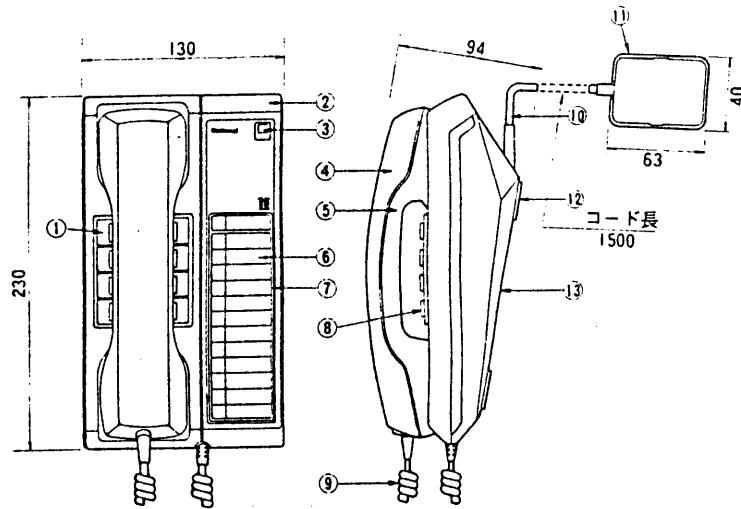
定 格

電 源 電 圧	DC12V
消 費 電 力	約1.5W
配 線 数	テレホン間4本
許容線路抵抗値	テレホン間40Ω (ループ値) 注) 電源線はループ値で20Ωまでです。
通 話 方 式	送受器による同時通話
通 話 路 数	1通話路
呼出音・呼出音量	テレホン間/トランジスタ発振音(連続音)・80ホーン以上/50cm
重 量	670 g
外 観 色 調	バニラホワイト

注) 呼出されると約0.5~1秒間だけ呼出音が鳴り、そのあと、
発呼者の音声が增巾されます。
ハンドセットを上げることにより応答できます。

テレホン

VL-27ODV(卓上形・室内間用)



1/5

番号	品名	番号	品名
1	選局パネル	8	選局スイッチ
2	上ケース	9	ハンドセットコード
3	話中表示LED	10	ローゼットコード
4	ハンドセット上ケース	11	端子盤
5	ハンドセット下ケース	12	ゴム足
6	記名カード	13	下ケース
7	記名カードカバー		

定 格

電 源 電 圧 DC12V

消 費 電 力 約1.5W

配 線 数 テレホン間4本

許容線路抵抗値 テレホン間40Ω (ループ値)

注) 電源線はループ値で20Ωまでです。

通 話 方 式 送受器による同時通話

通 話 路 数 1通話路

呼出音・呼出音量 テレホン間/トランジスタ発振音(連続音)・80ホーン以上/50cm

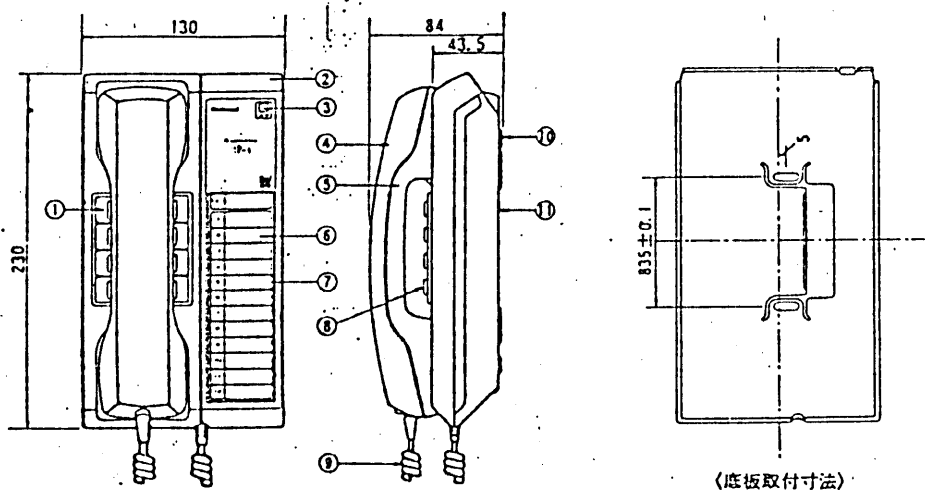
重 量 690g

外 観 色 調 バニラホワイト

注) 呼出されると約0.5~1秒間だけ呼出音が鳴り、そのあと、
発呼者の音声が増巾されます。
ハンドセットを上げることにより応答できます。

パナソニックテレホン12

VL-273 (壁掛形・室内専用)



1/2

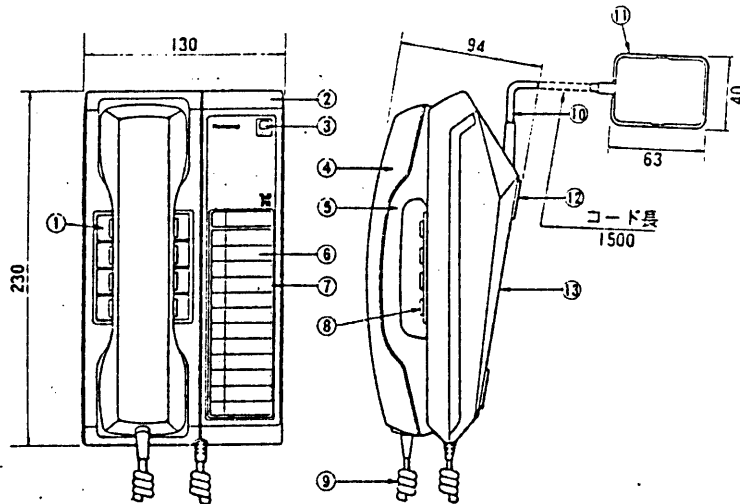
番号	品名	番号	品名
1	選局パネル	7	記名カードカバー
2	上ケース	8	選局スイッチ
3	着中表示LED	9	ハンドセットコード
4	ハンドセット上ケース	10	ゴム足
5	ハンドセット下ケース	11	下ケース
6	記名カード		

定 格

電源電圧	DC12V
消費電力	約1.0W
出力インピーダンス	ドアホン子機へ600Ω
最大出力	ドアホン子機へ+15dB/m (歪率10%)
S / N	ドアホン子機へ50dB以上
配線数	ドアホン子機間2本・テレホン間4本
許容線路抵抗値	ドアホン子機間20Ω・テレホン間40Ω (ループ値) 注) 電源線はループ値で20Ωまでです。
通話方式	送受器による同時通話
通話路数	1通話路
呼出音・呼出音量	ドアホン子機より/チャイム音・トレモロ音 断続音 テレホン間/トランジスタ発振音(連続音)・80ホーン以上/50cm
重量	680g
外観色調	パニラホワイト

テレホン 12

VL-273D(卓上形・室内専用)



1/5

番号	品名	番号	品名
1	選局パネル	7	記名カードカバー
2	上ケース	8	選局スイッチ
3	話中表示LED	9	ハンドセットコード
4	ハンドセット上ケース	10	ゴム足
5	ハンドセット下ケース	11	下ケース
6	記名カード		

定 格

電 源 電 圧	DC12V
消 費 電 力	約1.0W
出力インピーダンス	ドアホン子機へ600Ω
最 大 出 力	ドアホン子機へ+15dB/m (歪率10%)
S / N	ドアホン子機へ50dB以上
配 線 数	ドアホン子機間2本・テレホン間4本
許容線路抵抗値	ドアホン子機間20Ω・テレホン間40Ω (ループ値)
	注) 電源線はループ値で20Ωまでです。
通 話 方 式	送受器による同時通話
通 話 路 数	1通話路
呼出音・呼出音量	ドアホン子機より/チャイム音・トレモロ音 断続音 テレホン間/トランジスタ発振音(連続音)・80ホーン以上/50cm
重 量	680g
外 観 色 調	パニラホワイト