

ナースコールシステム

品名 **コードレス対応ナースコールシステム** 品番 _____

■ 概要

本システムは、病室・患者からの呼出に応答するボード形・卓上形親機やシステム全体をコントロールする制御装置を中心に病院内のコミュニケーションをはかるためのナースコールインターホンシステムです。呼出患者をランプで確認できるボード形表示器をはじめ、省線式アダプター・病室用子機などの周辺機器を院内の用途・条件に合わせて接続できます。さらに看護婦呼出用のコードレス電話システム・構内ページングシステムなどの接続によりシステムの拡張も可能です。

■ 特長 (I)

(1) システム全体をコントロールする制御装置

システム全体のコントロールを制御装置が受けもつため、用途に合わせて親機等を組み合わせることができ、システムの拡張が容易です。また、病室用子機など接続機器からの配線はすべて制御装置に集線する方式ですので、従来の親機への配線方式にくらべ、配線の煩雑さも減ります。

(2) 設置場所に合わせた 3 種類の親機

患者（病室用子機）からの呼出に応答する親機には、壁に設置するボード形親機、カウンター等に置いて使用する卓上形親機、呼出患者のベッド番号などを数字で表示するデジタル表示形親機の 3 種類があります。各親機から制御装置への配線は省線式（11 芯 + 4 芯シールド線）ですので、親機は軽量で施工性が向上しました。

(3) 卓上形親機と組合わせて使うボード形表示器

呼出患者をランプで確認できるボード形表示器を卓上形親機と組合わせて、ボード形親機と同様の使いかたができます。

(4) 親機・表示器を組合わせ 3 台まで利用可能

用途・条件に合わせボード形親機、卓上形親機、デジタル表示形親機、ボード形表示器を、制御装置 1 台につき最大 3 台まで組合わせて使用できます（ボード形表示器は、組合わせて使う親機と同じ局数分を 1 台と数えます）。

概要/特長(I)

品 番	_____
品 名	コードレス対応ナースコールシステム

作成年月	2003.01	図面整理 番 号	TNJ-09	SD-0
------	---------	-------------	--------	------

■ 特長 (II)

(5) システム拡張

コードレス電話システム、構内ページングシステム、入院患者情報管理用のコンピューターシステムなどのオプション機器を接続し、院内コミュニケーションの効率化が図れます。オプション機器を追加接続するときは、制御装置にオプションユニットを挿入し、保守用コンピューターで設定を変更するだけで容易にできます。(注)

● **コードレス電話システムを接続可能(当社製「オフィスコードレスA300」)**

コードレス電話システムを接続すると、患者からの呼出を親機以外に、コードレス電話機でも応答できます。そのときコードレス電話機の表示部には呼出患者の部屋番号またはベッド番号を表示します。また、コードレス電話機は医師等が使用するボタン電話と内線通話できます。

● **構内ページングシステムを接続可能(当社製「パナメッセンジャーEC4000シリーズ」、または大井電気㈱製「ページャーBD-802Dシリーズ」)**

構内ページングシステムを接続すると患者からの呼出を親機以外に、ページャーでも知ることができます。そのときページャーの表示部には呼出患者の部屋番号またはベッド番号を表示します。

● **入院患者情報管理用のコンピューターシステムを接続可能**

入院患者情報管理用のコンピューターシステムを接続し、呼出患者情報をコンピューターに表示できます。

(6) 既存設備との互換性を保持

当社製省線式ナースコールシステムと互換性があるため、現在設置済の省線式アダプター(個別廊下灯、トイレアダプター等)や病室用子機(ハンド子機、天井子機等)が使用でき、設置済の配線も利用できます。

(7) 保守性の向上

保守用のパーソナルコンピューターを接続し、機能の設定・変更が容易にできます。保守用パーソナルコンピューターとして接続できるのは、松下電器産業㈱製の「パナコム(プロノート)M55Nシリーズ」日本電気㈱製の「PC-9800シリーズ」です。(注)

(注) 使用ソフトについては、販売会社または当事業部より提供させていただきます。

特長(II)	
品番	_____
品名	コードレス対応ナースコールシステム

作成年月	2003.01	図面整理 番 号	TNJ-09	SD-0
------	---------	-------------	--------	------

■機能一覧

ボード形・卓上形・デジタル表示形親機	着信・応答	受話器で応答・通話
		プレストークで応答・通話
		自動応答優先順位設定
		選局応答
		自動終話
	呼出・通話	受話器で個別呼出
		プレストークで個別呼出
		予鈴音送出
		一斉放送
		複数の患者を除外して一斉放送
	その他	複数の患者に放送
		個別ランプによる状態表示 (デジタル表示形親機を除く)
		電源ランプによる使用表示
		ベッド番号表示 (デジタル表示形親機のみ)
		緊急呼出・通常呼出・次着信 ランプによる状態表示 (デジタル表示形親機のみ)
	脱落断線警報	
	CPU障害警報	
ボード形表示器	個別ランプによる状態表示	
副親機	受話器で応答・通話	

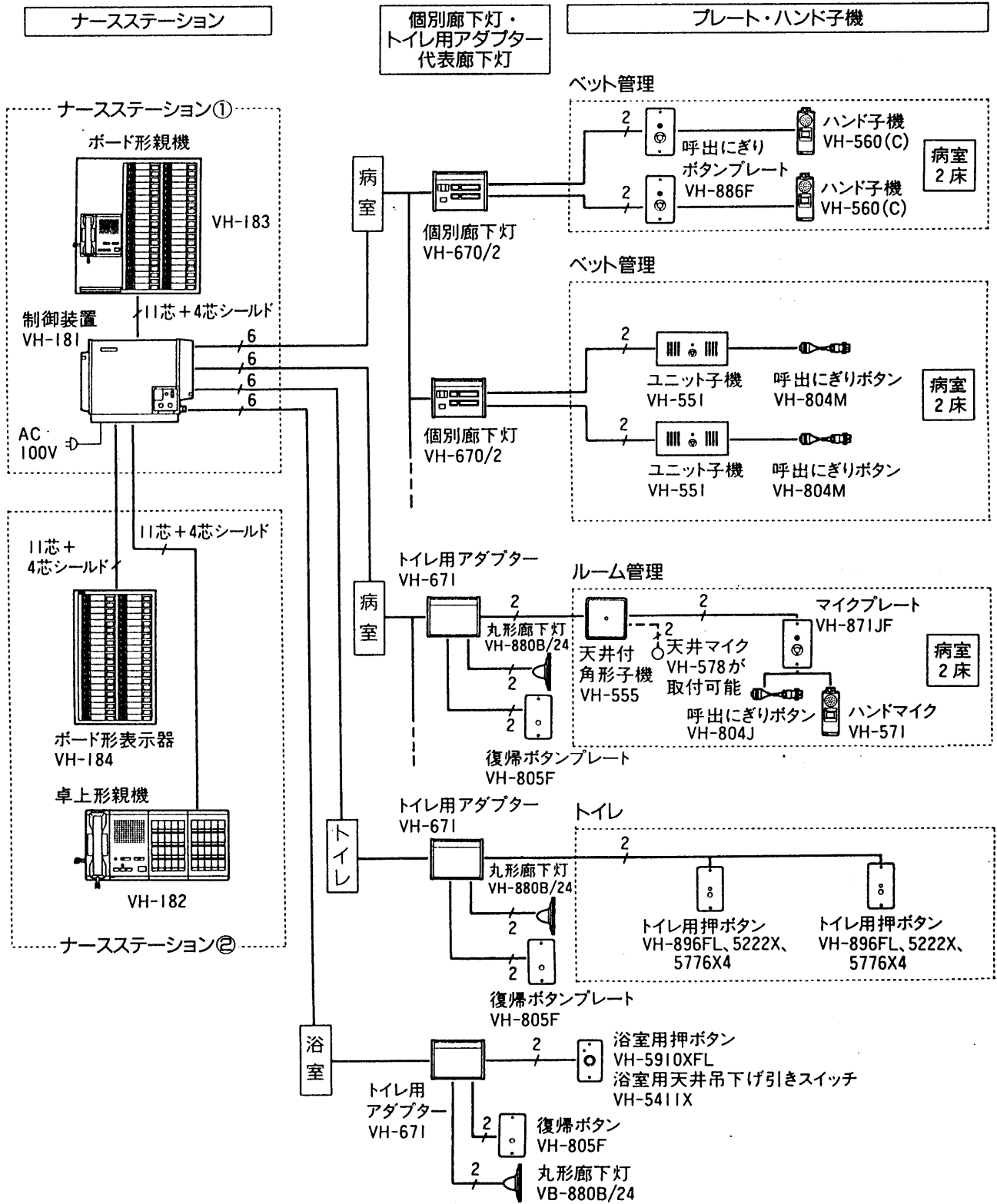
オプション	コードレス電話システム 接続時	患者からの呼出に 着信・応答 着信時にベッド番号 等を表示
	構内ページングシステム 接続時	患者からの呼出に 着信 着信時にベッド番号 等を表示
	入院患者情報 管理用 コンピューター 接続時	呼出患者情報を CRTに表示
	保守用 コンピューター 接続時	機能設定・変更

機能一覧

品番	_____
品名	コードレス対応ナースコールシステム

作成年月	2003.01	図面整理 番号	TNJ-09	SD-0
------	---------	------------	--------	------

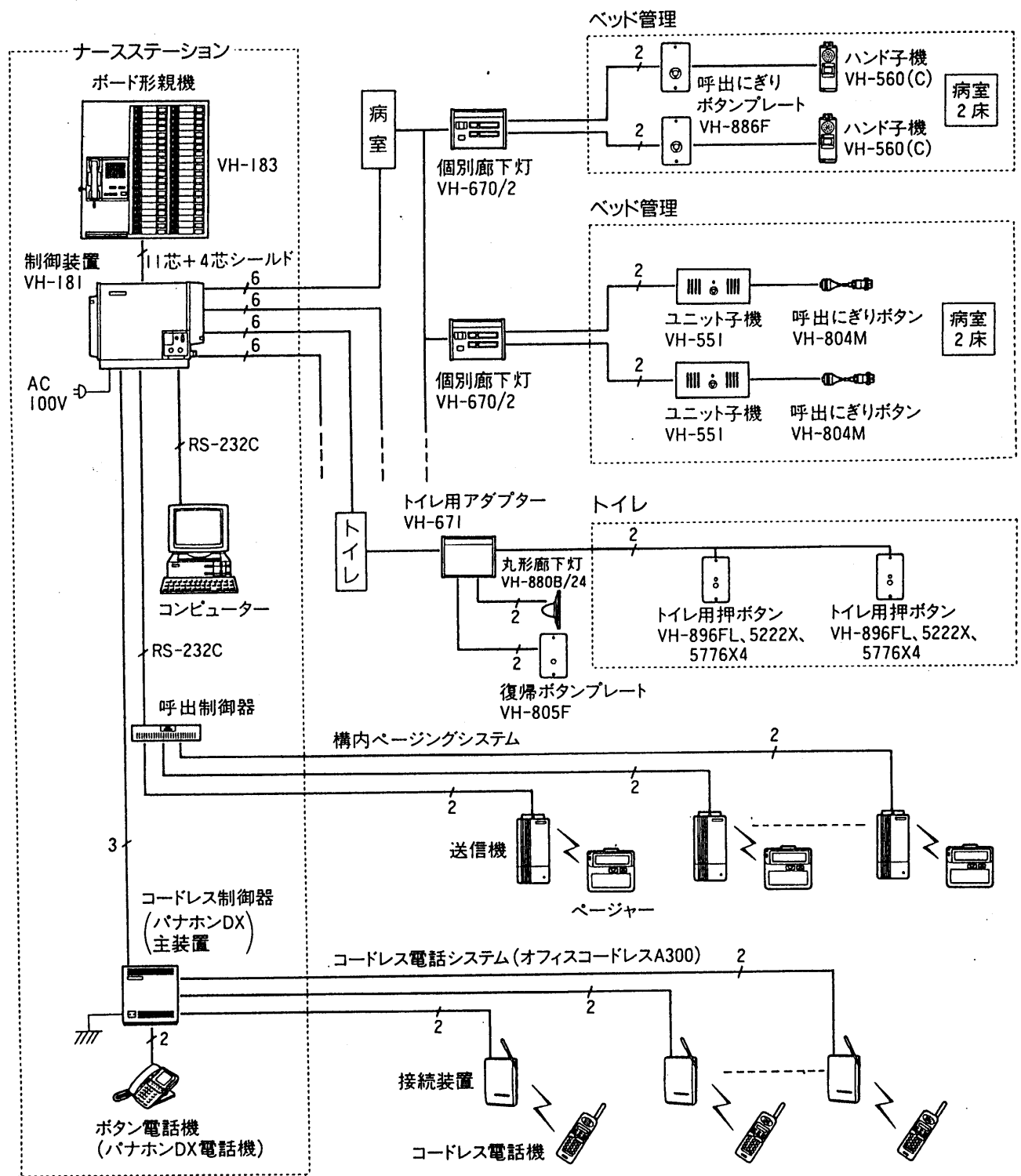
■ システム構成(I) : 基本システム例



システム構成(I)	
品番	_____
品名	コードレス対応ナースコールシステム

作成年月	2003.01	図面整理番	TNJ-09	SD-0
------	---------	-------	--------	------

■システム構成(II):コードレス電話システム、構内ページングシステム、コンピューター接続例



※オプション機器を接続し、システムを拡張するときは、制御装置内にI/F基板が必要です。

システム構成(II)	
品番	_____
品名	コードレス対応ナースコールシステム

作成年月	2003.01	図面整理番号	TNJ-09 SD-1
------	---------	--------	-------------

■ 機器構成 (I)

● ナースコールシステム

品名	品番	接続数	備考	
制御装置	VH-181	1	ナースコールシステム制御用。オプション機器を接続し、システムを拡張するときは、I/F基板が必要(注1)	
ボード形親機 (注2)	VH-183/40	制御装置 1台につき合計で 最大3台	40局用	
	VH-183/60		60局用	
	VH-183/80		80局用	
	VH-183/100		100局用	
	VH-183/120		120局用	
卓上形親機	VH-182/20		20局用	
	VH-182/40		40局用	
	VH-182/60		60局用	
	VH-182/80		80局用	
	VH-182/100		100局用	
	VH-182/120	120局用		
デジタル表示形親機	VH-5558M3		最大120局	
ボード形表示器 (注2)	VH-184/20	20局用	組合わせて使う親機と同じ局数 分を1台と数える	
	VH-184/40	40局用		
副親機	VH-280	1台の親機 に最大2台		
ベッド 管理 1床1局 用機器	ハンド子機	VH-560	必要数	
		VH-560C		呼出にぎりボタン付
	ユニット子機	VH-551		呼出にぎりボタンVH-804Mが必要
		VH-552		
	アーム形子機	VH-5366R1		専用プレートVH-5366X2が必要
	アーム形子機専用プレート	VH-5366X2		
	呼出にぎりボタンプレート	VH-886F		ハンド子機接続用
マルチメディカル ユニット		ナースコール子機、電源コンセント等を 一体化。ユニット子機VH-551、552また は553を組み込み可。松下電工(株)製		

(注1) 制御装置にI/F基板を実装するときの条件(○は必要あり、×は必要なし)

機能	品名 品番	制御装置	オプション I/F基板	回線制御 基板	パナメッセンジャー I/F基板	大井製ページャー I/F基板	コードレス I/F基板	パソコン I/F基板
		VH-181	VH-982	VH-983	VH-984	VH-985	VH-986	VH-987
ナースコール機能 (インターホン機能)		○	×	×	×	×	×	×
パナメッセンジャー 連動機能		○	○	×	○	×	×	×
大井電気(株)製 ページャー連動機能		○	○	×	×	○	×	×
オフィスコードレス A300連動機能		○	○	○	×	×	○	×
入院患者情報管理用 コンピューター連動機能		○	○	○	×	×	×	○

●パナメッセンジャーと大井電気(株)製ページャーを同時に接続・利用することはできません。

(注2) 患者情報表示、救護区分表示には、別売の
メディカルプレートをお求めください。

- メーカー名：メディカルプレートコヤナギ
電話(052)711-1831 ●品名：No.100(各種)
- サイズ：20×15mm※救護区分(独歩・護送・
担送各20枚ずつ)は親機・表示器に付属。

機器構成 (I)

品番	_____
品名	コードレス対応ナースコールシステム

作成年月	2003.01	図面整理 番号	TNJ-09	SD-1
------	---------	------------	--------	------

■ 機器構成(II)

● ナースコールシステム

品名	品番	接続数	備考		
ベットの管理用機器 個別廊下灯	VH-670/1	必要数 (注)	1床用		
	VH-670/2		2床用		
	VH-670/3		3床用		
	VH-670/4		4床用		
	VH-670/6		5床用		
	VH-670/8		6床用		
ルーム管理(一室一局)用機器	天井付角形子機	必要数			
	天井付丸形子機				
	天井マイク				
	壁付露出形子機				
	壁付埋込形子機				
	壁埋込マイク		VH-554	ジャック式、呼出にぎりボタン VH-804Jが必要	
			VH-579F	メタコン式、呼出にぎりボタン VH-804Mが必要	
	ハンドマイク		VH-571	呼出にぎりボタンが必要	
	呼出にぎりボタン		VH-804M	メタコン式、コード長2m	
			VH-5776X5	メタコン式、コード長1.6m	
			VH-804J	ジャック式、コード長2m	
	マイクプレート		VH-871MF	メタコン式	ハンドマイクと呼出にぎり ボタンを接続
			VH-871JF	ジャック式	
	息吹式呼出ボタン		VH-5776X3		
機能障害者用押ボタン	VH-5667X				
ユニット子機	VH-553		呼出にぎりボタンVH-804Mが必要		
ベットの管理・ルーム管理共通機器	トイレ用アダプター	必要数(注)			
	トイレ用押ボタンプレート	VH-896FL			
	トイレ用押ボタン	VH-5222X	ひも付、防滴形、確認灯付、大形ボタン		
	トイレ・浴室用押ボタン	VH-5776X4	防滴形、確認灯付、大形ボタン		
	浴室用押ボタン	VH-5910XFL			
	浴室用天井吊下げ引きスイッチ	VH-5411X			
	復帰ボタンプレート	VH-805F			
	角形廊下灯	VH-807F/24	ルーム管理時、またはトイレ用押ボタン・ 浴室用押ボタン・浴室用天井吊下げ引き スイッチ等使用時に必要		
	丸形廊下灯	VH-880B/24			
	室番入廊下灯	VH-833F/24			
	ベッドハンガー	VH-5644X		ハンド子機、ベッドマイク、呼出にぎり ボタン等を、ベッドに吊り下げるときに 必要	

(注) 1系統につき合計最大8台まで接続できます(最大4系統・32台まで可能)。

機器構成(II)

品番

品名

コードレス対応ナースコールシステム

作成年月

2003.01

図面整理
番

TNJ-09

SD-0

■ 接続できるオプション機器について

● コードレス電話システム

——「オフィスコードレスA300」と「パナホンDX」の組合せ

項目	システム	DX-416	DX-824	DX-1648	DX-2464	DX-3296システム
最大外線数		4(+4)	8(+8)	合計 16(+8)	合計 24(+8)	合計 32(+8)
最大ボタン電話機数		16	24(+8)	合計 40 48(+8)	合計 72 64(+8)	合計 96 96(+8)
接続装置とボタン電話機の合計最大数		16	32	56	72	104
最大コードレス電話機数		104	104	104	104	104

※ ナースコールシステムと連動するときは、パナホンDX主装置内にナースコール対応高級CPUユニットVB-3776Kが必要です。

※ DX-3296システムは、DX-1648を2台組合わせるか、DX-824とDX-2464を1台ずつ組合せたシステムです。

※ 最大外線数と最大ボタン電話機は基本容量に加え、いずれか8ポートまでプラスできます。(ただし、DX-416は外線のみ4ポート追加できます。また、DX-2464で2Wayを接続するときは、8ポートの追加はできません。)

※ システムを運用するために、必ず、プログラム設定用のボタン電話機と管理接続装置が1台ずつ必要です。

※ 接続装置とボタン電話機の合計には、プログラム設定用のボタン電話機と管理接続装置の台数が含まれます。(DX-2464で2Wayを接続するときは、合計最大数が64になります。)

※ 詳しくは、「パナホンDX」「オフィスコードレスA300」の仕様書をご覧ください。

● 構内ページングシステム

—— パナメッセンジャーEC4000シリーズ

呼出制御器 (EC-4000)

送信機 (EC-4802)

ページャー (EK-3077シリーズ、EK-3076シリーズ、EK-3075SBB)

※ 詳しくは、松下通信工業(株)電波事業部にお問い合わせください。

● 構内ページングシステム

—— 大井電気(株)製 ページャーBD-802Dシリーズ

制御装置 (BD-802)

拡張ユニット (AD-010B)

送信機 (RT-400C)

ページャー (DP-12シリーズ)

※ 詳しくは、大井電気(株)にお問い合わせください。

● 保守用コンピューター

—— 松下電器産業(株)製 パナコム(プロノート)M55Nシリーズ

—— 日本電気(株)製 PC-9800シリーズ

接続できるオプション機器について	
品番	_____
品名	コードレス対応ナースコールシステム

作成年月	2003.01	図面整理 番 号	TNJ-09	SD-0
------	---------	-------------	--------	------

■配線について

機 器 間	線 種 (線径・距離)
制御装置～親機・ボード形表示器	11芯+4芯シールド線 〔φ0.9またはφ1.2mmで200m以内〕
親機～副親機	4芯線(2P) 〔φ0.6～φ1.0mmで30m以内〕
制御装置～個別廊下灯・ トイレ用アダプター	ツイストペア線(CPEV-3P) 〔φ0.9mm×3P(6本)で150m以内、 またはφ1.2mm×3P(6本)で300m以内〕
制御装置～コードレス制御器 (パナホンDX主装置)	単独3線 〔φ0.9mm×3本で150m以内、 またはφ1.2mm×3本で300m以内〕
制御装置～呼出制御器 (パナメッセンジャー)	RS-232C 6芯コード(25ピンコネクター) 〔φ0.4～φ0.65mmで10m以内〕
制御装置～呼出制御器 (大井電気株製)	RS-232C 16芯コード(25ピンコネクター) 〔φ0.4～φ0.65mmで1000m以内〕
個別廊下灯・ トイレ用アダプター～子機	単独2線 〔φ0.9mm×1P(2本)で150m以内、 またはφ1.2mm×1P(2本)で300m以内〕

配線上のご注意

- (1) 配線工事には下記の資格が必要です。
 - 電気配線工事……………「電気工事士」
 - 電話工事……………「電話工事担任資格者」
- (2) AC100V電源を入れたまま、工事配線しないでください。
- (3) AC100Vのプラグに、AC100V以外は接続しないでください。
- (4) 誤配線、ショート等がないことを確認の後、電源を入れてください。
- (5) 制御装置から各種機器(卓上形、ボード形親機等)までの配線距離は、上記の表の通りにして
ください(静電容量による誤動作防止のため)。
- (6) AC電源、コンピューター、テレックス等の配線と制御装置からの各種配線は、30cm以上離
してください。同一配管内で通線すると、機器へ障害を与えます。
- (7) 床上配線でふまれる恐れのある場合は、ワイヤプロテクター等により保護してください。
※じゅうたん下の配線は避けてください。
- (8) AC100V電源をコンピューター、テレックス等のOA機器と同一コンセントで使用しないで
ください。
- (9) 制御装置のアースは、必ず、第3種、100Ω以下の接地をしてください。(通話中のノイズ防
止のため)
※コンピューター、テレックス等のOA機器と同一アースをしないでください。
- (10) 制御装置の前面、左右、上面50cm四方を塞がないでください。
また、天井の中など見えない所には絶対に取付けないでください。
(保守点検、保守用コンピューターによる機能設定変更、放熱をさまたげないため)。

配線について

品 番	_____
品 名	コードレス対応ナースコールシステム

作成年月	2003.01	図面整理 番 号	TNJ-09	SD-1
------	---------	-------------	--------	------