

# ボード形ナースコールシステム

親機VH-176A

## 仕 様 書

### 1. 概要

本システムは、病院や診療所などにおける入院患者との呼出し・応答などの通話機能に、救護区分・看護区分表示や異常検出などの機能を有し、ベッド管理・ルーム管理のどちらにも対応できるボード形ナースコールシステムです。

### 2. 特長

- 子機は最大120局まで接続できます。
- 子機との配線は単独2線式。断線などによる他の子機への影響はありません。
- 救護区分、看護区分をマグネット式のメディカルプレートで表示できます。  
また、室番号や患者名も表示でき、必要な情報が一目で確認できます。
- 通話方式は同時通話、プレストーク(交互通話)のどちらでも使用できます。
- 子機からの呼出しは、LED表示と呼出音で知らせます。
- 応答は送受器を取るだけで通話できます。(同時通話：自動着信)  
プレストークの場合は選局ボタンを押し、プレストークボタンを押しながら話し、離して聞きます。
- 壁面取付ですのでスペースを取りません。また、呼出しがすぐにわかります。
- 通話中でも他からの呼出しを表示灯の点滅で知らせます。  
終話すると自動的につながります。
- 副親機が1台接続できます。
- 呼出音量、受話音量、一斉放送音量、送話音量がパネル面で調整できます。
- 送受器がはずれたり、長時間通話をアラーム音で知らせる障害検出機能付き。
- 外接ブザーが接続でき、BGM放送もできます。

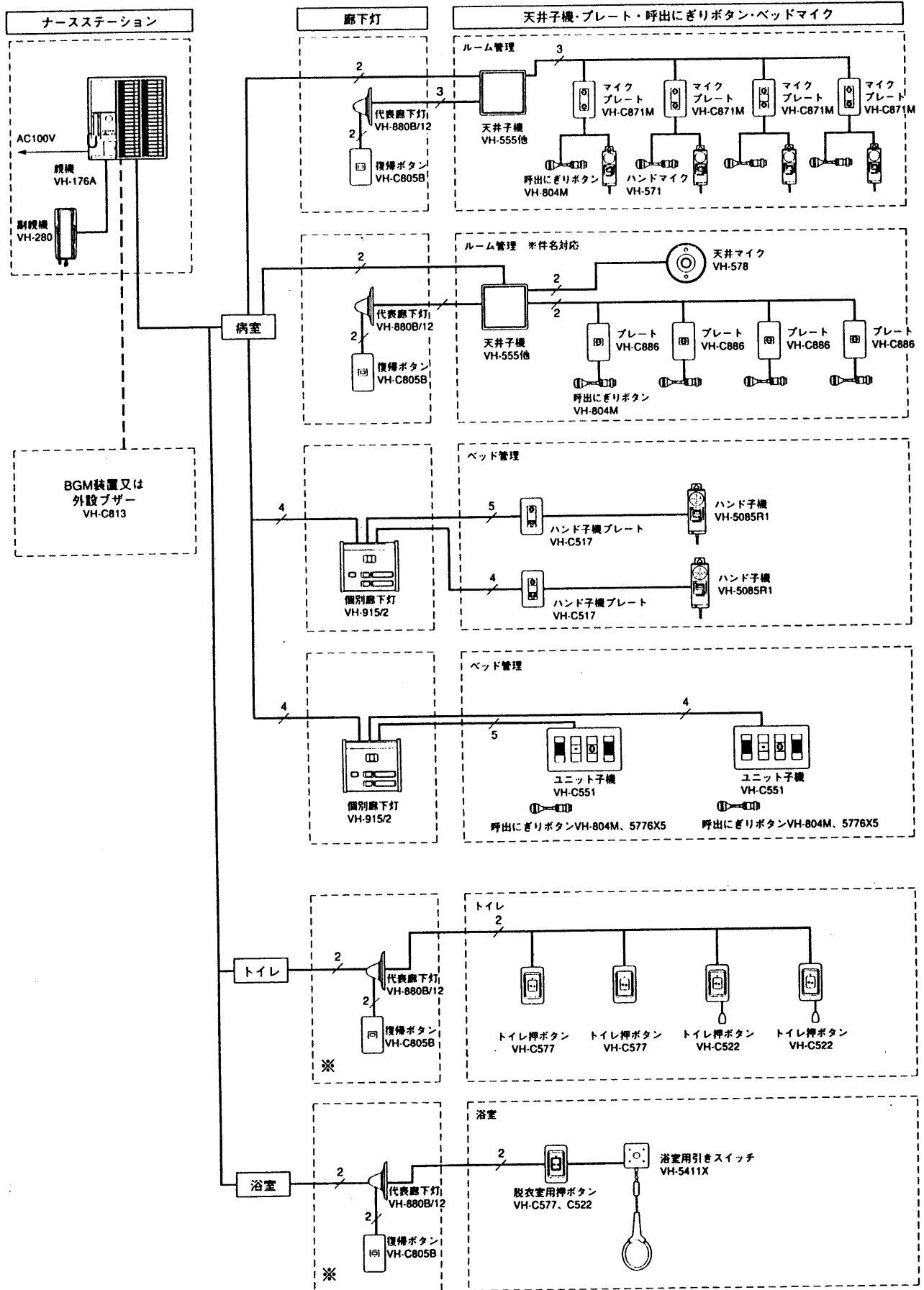
### 3. 動作概要

子機から呼出	<p>呼出音が鳴り、呼出している子機の選局表示灯が点滅します。</p> <p>同時通話：送受器を取るだけで通話できます。(自動着信) 同時に呼出しがあった場合、若番号順につながります。 (送受器を使用しないときは選局表示灯が点滅している所の選局ボタンを押し、マイクに向かって話してください。)</p> <p>プレストーク：選局表示灯が点滅している所の選局ボタンを押し、プレストークボタンを押しながら話し、離して聞きます。 同時に呼出しがあった場合は、任意の選局操作です。</p> <p>通話中：選局表示灯は点灯します。</p>
子機の呼出	送受器を取り、選局ボタンを押して呼出してください。(音声呼出)
復 帰	<p>同時通話：送受器を元にもどします。</p> <p>プレストーク：クリアボタンを押します。</p>
通話中の呼出	<p>通話中に次着信を示す選局表示灯が点滅します。</p> <p>送受器を使用している場合は、前の通話が終わり、クリアボタンを押すと自動的につながります。 (プレストークの場合もクリアボタンを押すと自動的につながります)</p>
一 斉 放 送	<p>一斉ボタンを押し、マイクからすべての子機に一斉放送できます。</p> <p>送受器を取り、一斉ボタンを押しても一斉放送できます。</p> <p>放送中は一斉放送表示灯が点灯します。(受話は不可)</p>
選局一斉放送	放送したい所(最大10局または30床まで)の選局ボタンを押し、送受ボタンを押しながらマイクに向かって放送してください。選局された所だけに放送されます。送受器からも同じ操作で放送できます。
予 鈴	<p>&lt;個別予鈴・選局一斉予鈴&gt; 送受器を取り選局ボタンを押し、予鈴ボタンを押しますと選局された所だけに予鈴が鳴ります。 その後に呼出してください。</p> <p>&lt;一斉予鈴&gt; 一斉ボタンを押し、予鈴ボタンを押しますと放送の前に一斉予鈴を流すことができます。</p>
音 量 調 整	受話音量、呼出音量、送話音量、一斉放送音量はスライド式で調整できます。
クリアボタン	呼出操作を間違ったときに押しますと、すべてクリアされます。 また、通話中に押すと通話は切れます。
副親機接続	副親機は1台接続できます。子機の呼出しに対して送受器を取るだけで応答ができます。(呼出しはできません)
外部呼出制御	外接ブザーを接続でき、呼出音を親機から離れた所でも聞くことができます。
B G M 機 能	BGM制御器を接続し、子機またはスピーカから音楽を流すことができます。
障害検出機能	受話器がはずれたり、長時間通話(30秒)をアラーム音で知らせます。

## 4.構成機器

品名	品番	備考	
ボード形親機（壁掛形）	VH-176 A/40	40局用	
	VH-176 A/60	60局用	
	VH-176 A/80	80局用	
	VH-176 A/100	100局用	
	VH-176 A/120	120局用	
副親機	VH-280	最大1台接続可能	
ベット管理（1床1局）用機器	ハンド子機	VH-5085R1	
		VH-5085R1C	呼出にぎりボタン付
	ハンド子機用プレート	VH-C517	VH-5085R1C専用
	ユニット子機	VH-C551	マイク・スピーカ・呼出確認灯付・呼出にぎりボタンが必要
		VH-C552	マイク・スピーカ・呼出確認灯付・呼出スイッチ付
		VH-553	マイク・呼出確認灯付・呼出にぎりボタンが必要
	保持回路ユニット	VH-C513	呼出確認灯付・呼出にぎりボタンが必要
	個別廊下灯	VH-915/1	1床用
		VH-915/2	2床用
		VH-915/3	3床用
		VH-915/4	4床用
VH-915/6		6床用	
VH-915/8		8床用	
ルーム管理（1室1局）用機器	天井付角形子機	VH-555	呼出表示灯付
	天井付丸形子機	VH-557	
	壁付露出形子機	VH-564	
	壁付埋込形子機	VH-565	
	天井マイク	VH-578	
	ハンドマイク	VH-571	マイクプレートが必要
	壁付マイク	VH-C579	呼出にぎりボタンが必要
	マイクプレート	VH-C871M	メタコン式
	呼出にぎりボタンプレート	VH-C886	メタコン式
	呼出にぎりボタン	VH-804M	メタコン式
VH-5776X5			
ベット管理・ルーム管理共通機器	代表廊下灯	VH-807F/12	角形廊下灯
		VH-880B/12	丸形廊下灯
		VH-833F/12	室番入廊下灯
	トイレ用押ボタン	VH-C577	呼出確認灯付
	浴室用押ボタン	VH-C522	呼出確認灯付 ひも付
	浴室用天井吊下げ引きスイッチ	VH-5411X	
	復帰ボタンプレート	VH-C805M	メイク仕様
		VH-C805B	ブレイク仕様
	外接ブザー	VH-C813	
BGM制御器	VH-856	別途手配	

### 5. システム図(同時通話方式例)



※代表廊下灯(VH-880B/12)の両端に保護抵抗(180Ω2W)を挿入してください。