

# 標準形ナースコールシステム

## VH-127シリーズ

### (プレストーク式)

## 仕様書

### 1. 概要

本システムは、病院や療養所などにおける入院患者との呼出し・応答などの通話機能を有し、ベッド管理・ルーム管理のどちらにも対応できる標準形ナースコールシステムです。

### 2. 特長

- 通話はプレストーク（交互通話）式で使用できます。  
〔注〕天井子機、壁付子機（スピーカ）はプレストーク形専用子機を使用
- 個別通話、一斉放送、及び任意の局の組み合わせによる選局一斉放送が出来ます。  
（選局一斉放送は最大10局まで）
- 操作ボタンの大形化により操作がスムーズになりました。
- 子機への呼出しは、予鈴機能（チャイム音）を採用し、音量の調整もできます。
- 子機からの呼出しは、ナースステーション以外にも外設ブザーを増設することができます。
- 子機との配線は単独2線式で無極性配線です。
- 非常電源やBGM装置（オプションでBGM制御器使用）を接続することができます。
- 壁掛取付けも可能です。（オプションで壁掛金具が必要……別売）
- 従来の標準形ナースコール（VH-125シリーズ）と互換性があります。
- 従来の標準形ナースコール（VH-125シリーズ）と比較して薄形、小形化を実現しました。

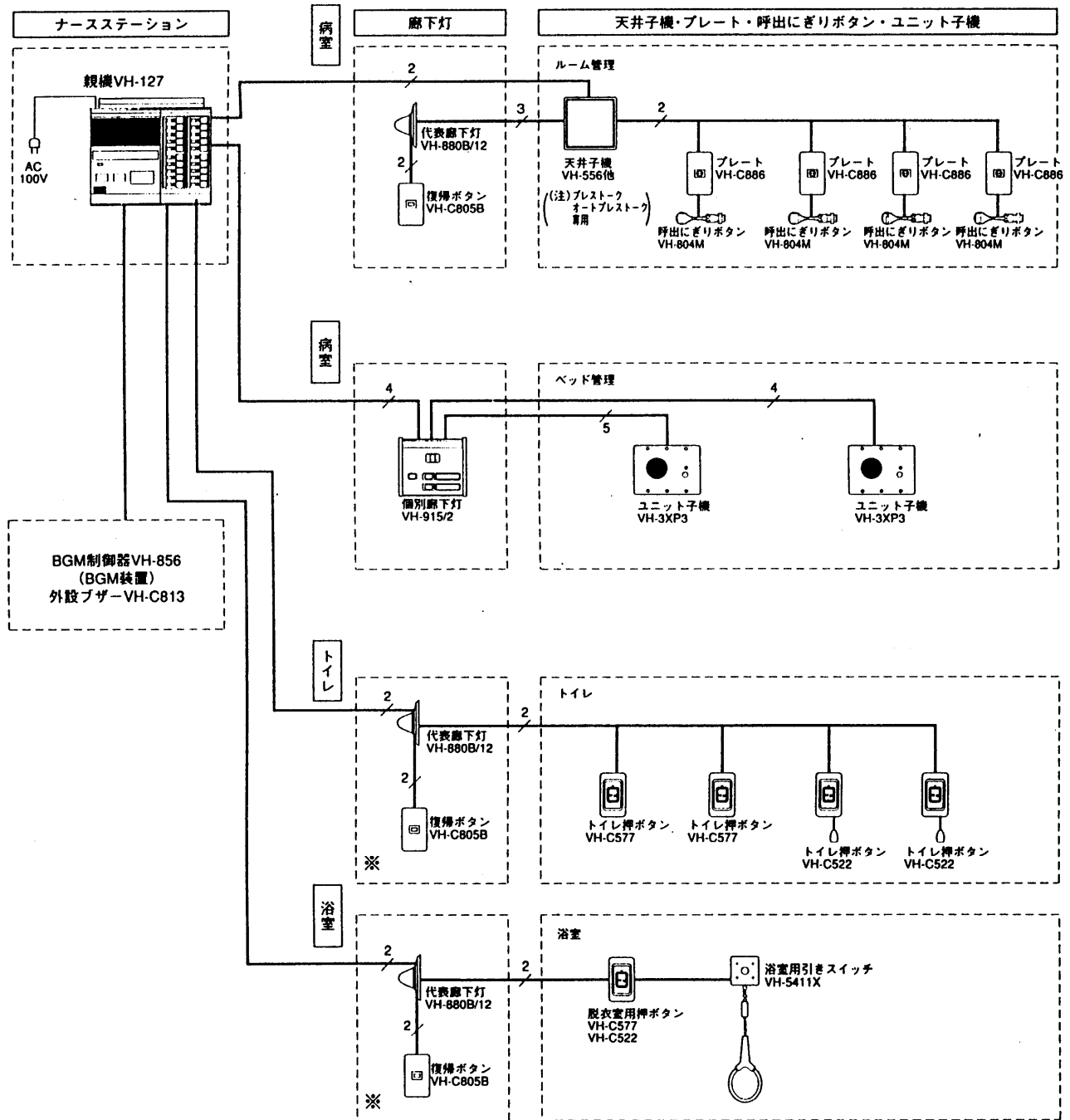
### 3. 動作概要

|               |  |
|---------------|--|
| 子機から呼出し       | <p>親機に呼出音が鳴り呼出（選局）表示灯が点灯します。</p> <p>同時に廊下灯および子機の呼出確認灯が点灯します。</p> <p>親機の該当选局ボタンを押すと親機の呼出（選局）表示灯は点灯していますが、廊下灯および子機の呼出表示灯は消灯します。</p>  |
| 親機の通話         | <p>表示灯が点灯している選局ボタンを押し、プレストークボタンを押しながら話し、ボタンを離して聞きます。</p> <p>通話終了後、選局ボタンを元に戻します。（選局ボタンを元に戻せないと子機から呼出されても呼出音が鳴りません。）</p>   |
| 子機を呼出し通話をするとき | <p>選局ボタンを押すと呼出（選局）表示灯が点灯します。</p> <p>次にプレストークボタンを押し、音声で呼出してください。</p> <p>プレストークボタンは送話のとき押し、受話のとき離します。</p> <p>通話終了後、選局ボタンを元に戻します。（選局ボタンを面に戻せないと子機から呼出されても呼出音が鳴りません。）</p>            |
| 通話中の呼出        | <p>通話中に次着信を示す呼出（選局）表示灯が点灯します。（チャイム呼出音は鳴りません。）</p> <p>通話終了後、点灯している選局ボタンを押すと呼出している子機と通話ができます。</p>  |
| 一斉放送          | <p>一斉放送ボタンを押すことにより一斉放送ができます。</p> <p>（一斉放送から除外したいときは、選局ボタンを押します。）</p>   |
| 選局一斉放送        | <p>最大10局まで任意の選局ボタンを押し、プレストークボタンを押すことにより選局一斉放送をすることができます。</p>   |
| 予鈴            | <ul style="list-style-type: none"> <li>● 個別予鈴・選局一斉予鈴<br/>予鈴ボタンを押しますと選局した子機に予鈴音が鳴ります。<br/>その後に通話してください。</li> <li>● 一斉放送予鈴<br/>予鈴ボタンと一斉放送ボタンを同時に押すと放送前に一斉予鈴音を流すことができます。</li> </ul> |
| 音量調整          | <ul style="list-style-type: none"> <li>● 音量ボリュームカバー<br/>受話音量、チャイム音量はスライド式で調整できます。<br/>予鈴音量・送話音量はドライバーにて調整できます。<br/>（初期設置時に室の条件に合わせて設定してください。）</li> </ul>                         |
| BGM機能         | <p>BGM装置、BGM制御器VH-856（オプション）の設置で子機またはスピーカから音楽を流すことができます。</p> <p>（一斉放送、選局放送のときは、一時的に全局のBGM放送が中断されます）</p>  |

## 4.構成機器

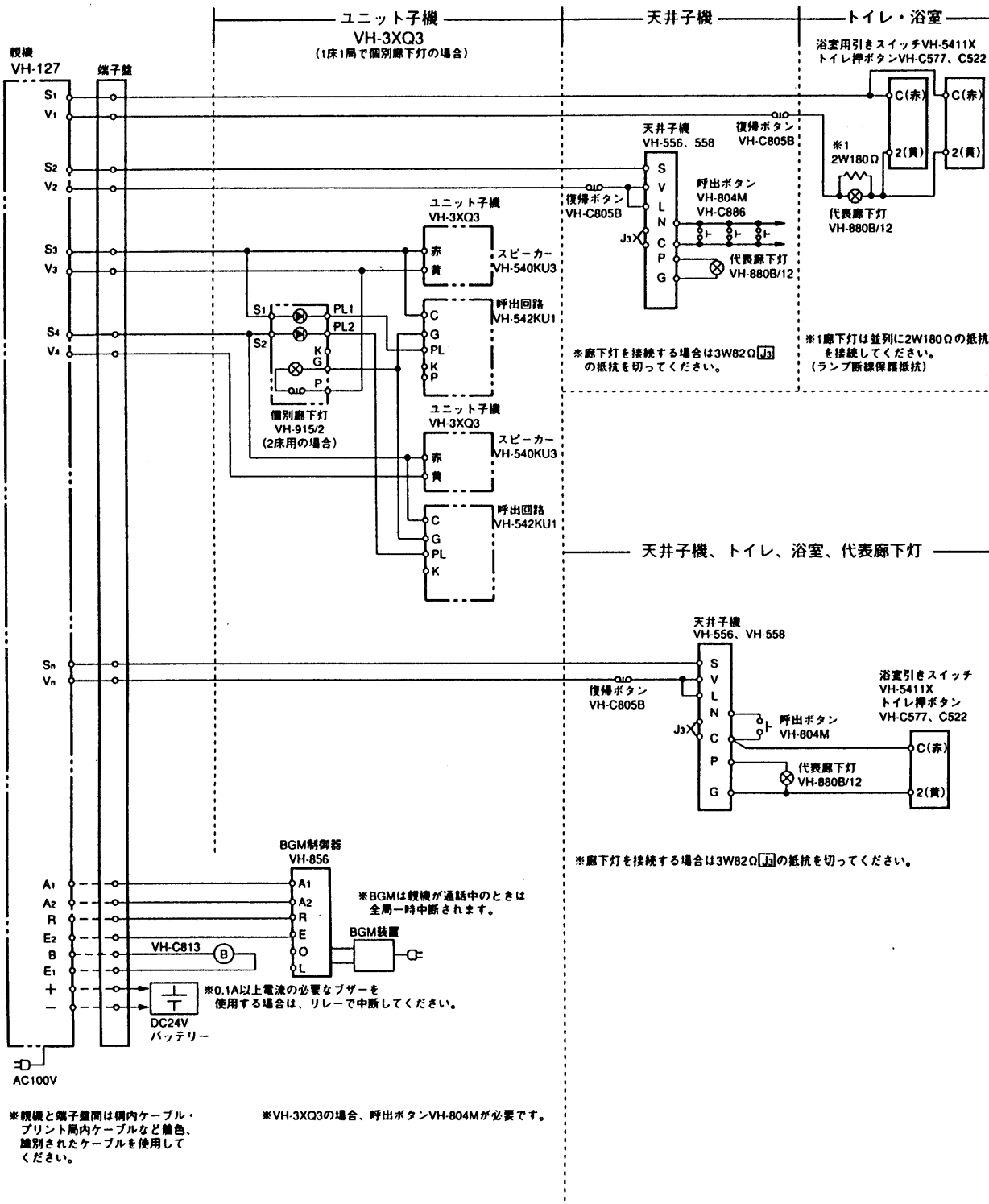
| 品名             | 品番          | 備考                              |
|----------------|-------------|---------------------------------|
| プレストーク式親機      | VH-127/10   | 10局用                            |
|                | VH-127/20   | 20局用                            |
|                | VH-127/30   | 30局用                            |
|                | VH-127/40   | 40局用                            |
|                | VH-127/60   | 60局用                            |
| 60局増設選局部       | VH-627      |                                 |
| 回線切替器          | VH-657/20   | プレストーク式                         |
|                | VH-657/40   |                                 |
|                | VH-657/60   |                                 |
| 10・20局用壁掛金具    | VH-127/20AG |                                 |
| 30・40局用壁掛金具    | VH-127/40AG |                                 |
| 60局用壁掛金具       | VH-127/60AG |                                 |
| 天井付角形子機        | VH-556      |                                 |
| 天井付丸形子機        | VH-558      |                                 |
| 壁付露出形子機        | VH-521KW    | プレストーク・<br>オートプレストーク式<br>呼出表示灯付 |
|                | VH-523KW    |                                 |
| 壁付埋込形子機        | VH-521KU    |                                 |
|                | VH-523KU    |                                 |
| プレート           | VH-C886     | 呼出にぎりボタン用                       |
| 呼出にぎりボタン       | VH-804M     | メタコン式                           |
|                | VH-5776X5   |                                 |
| ユニット子機         | VH-3XP3     | 特注品番                            |
|                | VH-3XQ3     |                                 |
| 保持回路ユニット       | VH-C513     | 呼出確認灯付・呼出にぎりボタンが必要              |
| 個別廊下灯          | VH-915/1    | 1床用                             |
|                | VH-915/2    | 2床用                             |
|                | VH-915/3    | 3床用                             |
|                | VH-915/4    | 4床用                             |
|                | VH-915/6    | 6床用                             |
|                | VH-915/8    | 8床用                             |
| 代表廊下灯          | VH-807F/12  | 角形廊下灯                           |
|                | VH-880B/12  | 丸形廊下灯                           |
|                | VH-833F/12  | 室番入廊下灯                          |
| トイレ用押ボタン       | VH-C577     | 呼出確認灯付                          |
| 浴室用押ボタン        | VH-C522     | 呼出確認灯付 ひも付                      |
| 浴室用天井吊下げ引きスイッチ | VH-5411X    |                                 |
| 復帰ボタンプレート      | VH-C805M    | メイク仕様                           |
|                | VH-C805B    | ブレイク仕様                          |
| 外接ブザー          | VH-C813     |                                 |
| BGM制御器         | VH-856      | 別途手配                            |

### 5. システム図<プレストーク・オートプレストーク方式例>



※代表廊下灯(VH-880B/12)の両端に保護抵抗(180Ω2W)を挿入してください。

### 6. 配線系統図(プレストーク方式例)



■配線上の注意

- 単独2線(無極性)で配線してください。
- 親機から見た一般配線は2n(nは局数)。

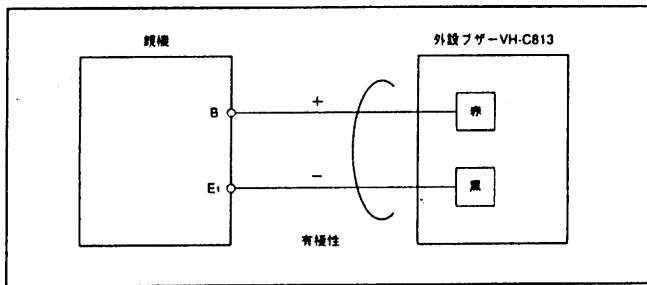
通話距離 (ループ値で20Ω以内)

|     |        |       |       |
|-----|--------|-------|-------|
| 線 径 | 0.65mm | 0.8mm | 1.3mm |
| 距 離 | 200m   | 260m  | 600m  |

## 外設ブザーVH-C813

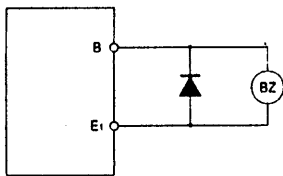
親機から離れた所でも、子機からの呼出音を鳴らすことができます。

### ■配線図



※ブザーのかわりにポケットベルを使用したいときは、24Vリレーを接続し、制御してください。

※スイッチにて入/切できます。



## BGM装置

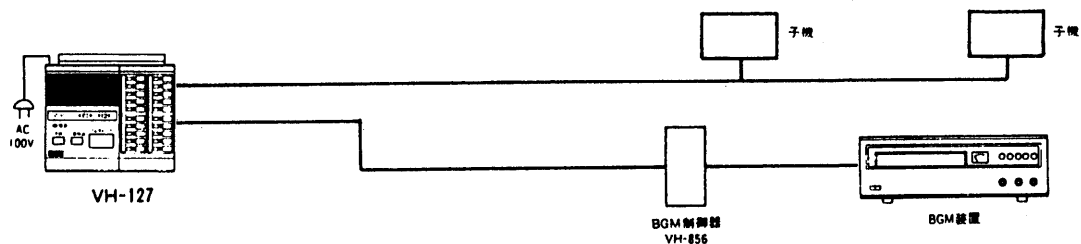
病室の子機から、音楽を流すことができます。

但し親機が通話のため選局ボタンを押しますと、全子機に流れている音楽放送は一時停止をします。

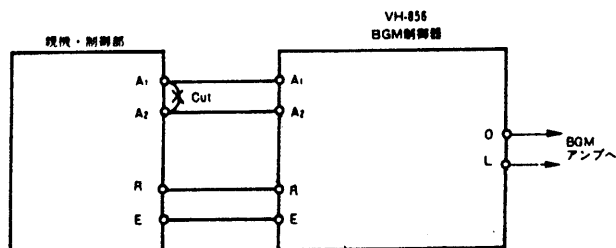
通話終了後、選局ボタンを元に戻すと放送は流れます。

※BGM装置はアンプ内蔵(外設)に限ります。ナースコールに必要なアンプ容量は「ナースコール子機台数×約0.1W」で計算してください。

### ■システム図



### ■配線図



●BGM制御器VH-856を接続する時は親機 [A1][A2]のジャンパー線をカットして接続してください。

※トランス2次側  
VH-127→0.6Ω

### 回線切替器

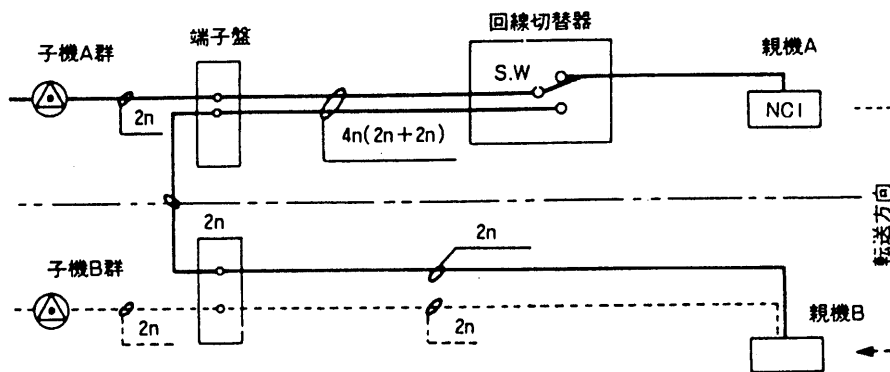
回線切替器は、夜間などに、各ステーションの子機群を、1カ所のナースステーションに集中して看護を行なうときに使用します。

- 通話方式により機器品番が異なります。

#### プレストーク形

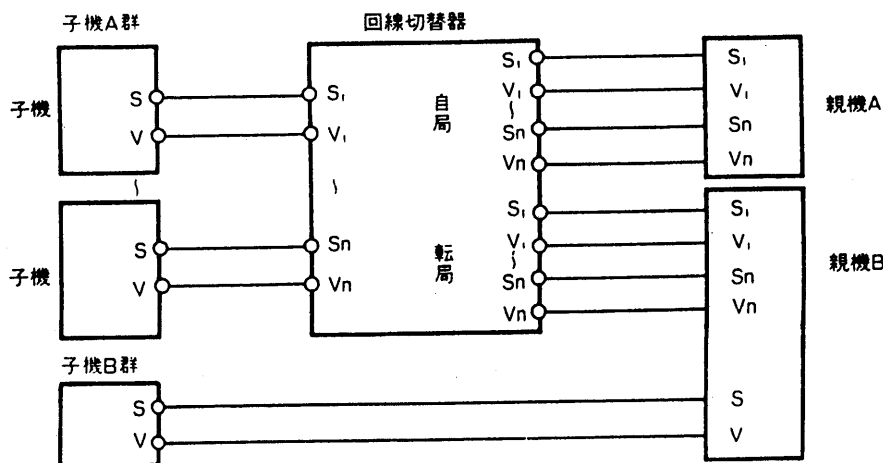
|      |           |
|------|-----------|
| 20局用 | VH-657/20 |
| 40局用 | VH-657/40 |
| 60局用 | VH-657/60 |

#### ■ システム図



- (注) 1.  $n$ は局数。  
 2. 図は子機A群を親機Bに切替える場合  
 ● 切替器は、切替える親機側に設けてください。  
 ● 親機Bの局数は、子機B群がある場合、子機B群+子機A群の局数が必要です。

#### ■ 配線図



7. 定 格 VH-127 / 10 ・ 20 ・ 30 ・ 40 ・ 60  
 (10局) (20局) (30局) (40局) (60局)

|             |  |                        |
|-------------|--|------------------------|
| 電 源 ・ 電 圧   | AC100V 50/60Hz(非常時DC24V：別途非常電源装置を手配願います)   |                        |
| 消 費 電 力     | 待受時 5 W 通話時11W                             |                        |
| 一斉放送時の消費電力  | 10局  | 13W                    |
|             | 20局  | 18W                    |
|             | 30局  | 23W                    |
|             | 40局  | 28W                    |
|             | 60局  | 42W                    |
| 通 話 出 力     | 最大300mW                                    |                        |
| 一 斉 放 送 出 力 | 最大200mW/局                                  |                        |
| 選 局 放 送 出 力 | 最大300mW/局 (最大10局まで)                        |                        |
| 子 機 供 給 電 圧 | 待受時24V 通話時 0 V                             |                        |
| 通 話 路       | 1 通話路                                      |                        |
| 通 話 方 式     | プレストーク式                                    |                        |
| 通話路インピーダンス  | 63Ω  |                        |
| 親 機 呼 出     | チャイム音、呼出表示 (LED)                           |                        |
| 子 機 呼 出     | 子鈴音、音声呼出                                   |                        |
| 配 線 数       | 2 n (無極性)                                  |                        |
| 線 路 抵 抗     | ループ値20Ω以下                                  |                        |
| 設 置 形 状     | 卓上形 (壁掛可能：別売の壁掛金具VH-127/20AG、40AG、60AGが必要) |                        |
| 外 形 寸 法     | 10局20局                                     | 幅386mm×奥行245mm×高さ117mm |
|             | 30局40局                                     | 幅514mm×奥行245mm×高さ117mm |
|             | 60局  | 幅642mm×奥行245mm×高さ117mm |
| 重 量         | 10局約 4 Kg、20局約 4 Kg、30局約 5 Kg              |                        |
|             | 40局約 5 Kg、60局約6.5Kg                        |                        |
| 外 観 材 質     | パネル/ABS樹脂、本体ケース/塩ビ銅板                       |                        |
| 外 観 色 調     | パネル/バニラホワイト (近似マンセル5Y9/1)                  |                        |
|             | 本体/アッシュグレー (近似マンセル5Y8/1)                   |                        |