

手術室用ハンドフリーインターホン

仕 様 書

1. 概 要

本機は病院内の手術室と準備室間等で、業務連絡を行なうハンドフリー通話式のインターホンです。

本インターホンは新しい音声スイッチ方式の開発によりプレストーク操作を不要にした、ハンドフリーインターホンです。

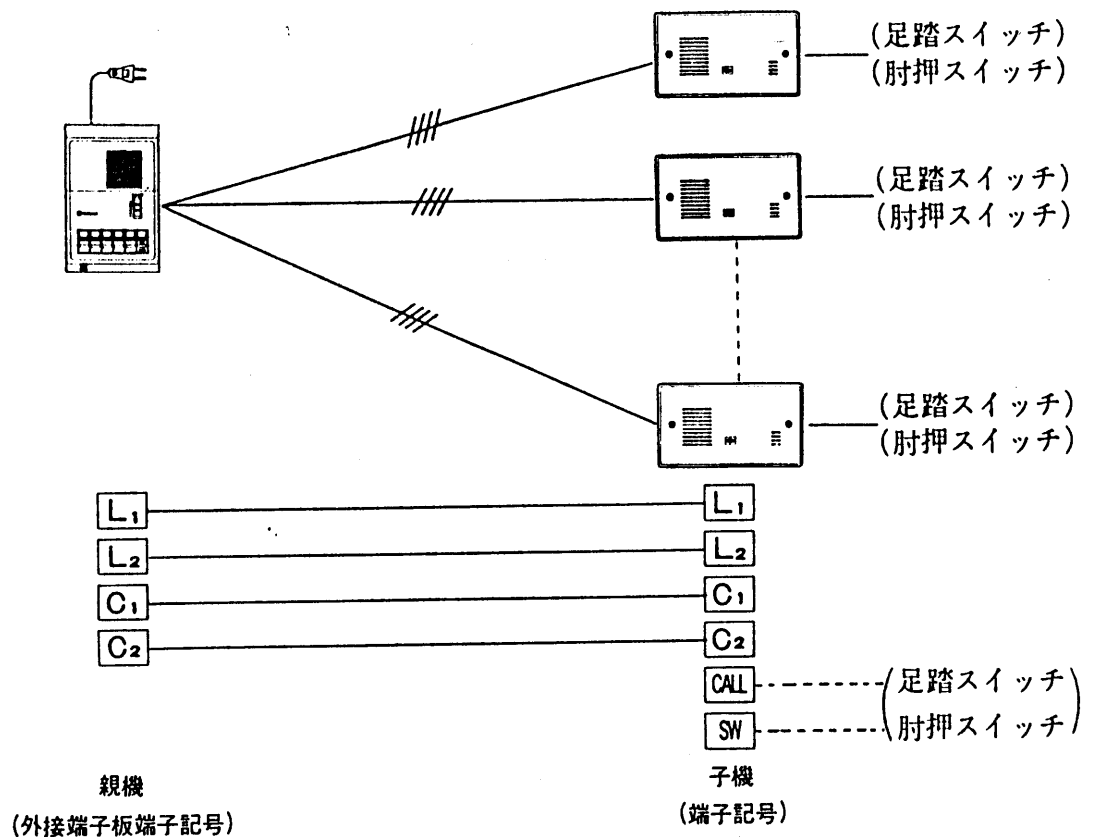
2. 動作概要

[呼出通話]

- ①呼出ボタンまたは足踏スイッチ・肘押しスイッチを押すことにより親機に呼出音が6秒～15秒間鳴り続けると同時にバックトーンが聞こえる。親機が該当の選局ボタンを押せば呼出音は停止し、通話が親機子機双方通話操作することなくできます。
- ②通話終了後、子機の操作は必要なく、親機の選局ボタンを再度押し復帰することにより、待受状態となります。

3. 配 線

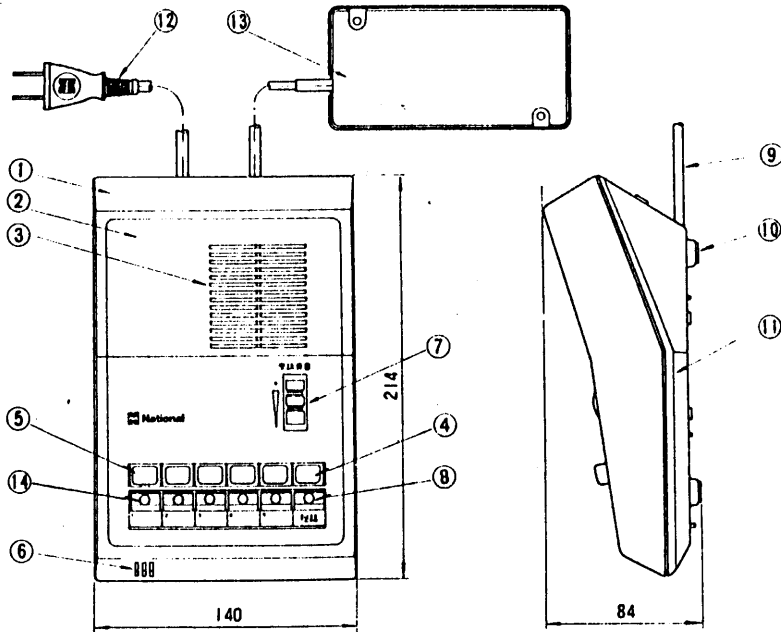
- ①配線本数 親機・子機間は単独4本
- ②配線は下記の通りとする。



ハンドフリーインターホン親機

VM-445

外観寸法図



符号	品名
1	ケース
2	パネル
3	スピーカ
4	秘話ボタン
5	選局ボタン
6	マイク
7	ポリウムツマミ
8	送話表示灯
9	ローゼットコード
10	ゴム足
11	底板
12	電源コード
13	端子板
14	選局表示灯

1/5

定 格

形 状 卓上形

電 源 電 圧 AC 100 V

最 大 出 力 150 mW

通 話 方 式 ハンドフリー通話

呼 出 方 式 (親機より子機) 選局スイッチを押すことによる音声呼出し

(予鈴トレモロ音約1秒付)

(子機より親機) 呼出しスイッチを押すことによる信号呼出し約15秒

選局表示灯が点灯

許容周囲騒音 60ホーン以下

許容線路抵抗 20Ω (ループ値)

外 観 色 調 ツートンカラー

バニラホワイト (近似マンセル5 Y9/1)

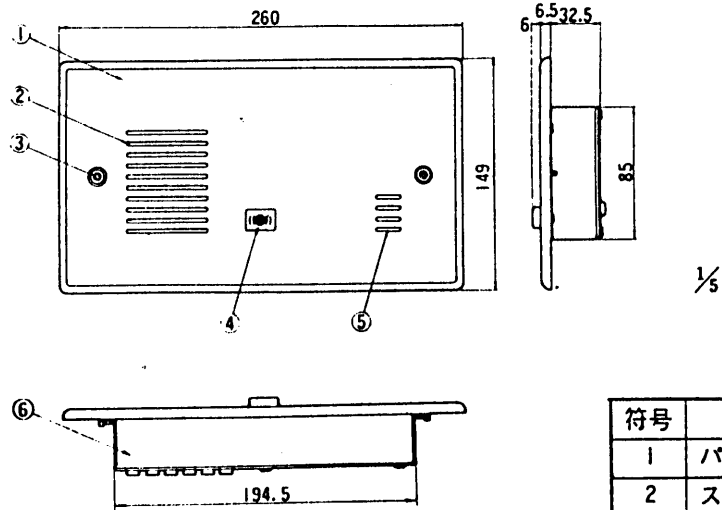
ホレストグリーン (近似マンセル7.5 Y3/2)

外 観 材 質 プラスチック (ABS樹脂)

手術室用ハンドフリーインターホン子機

VM-546

外観寸法図

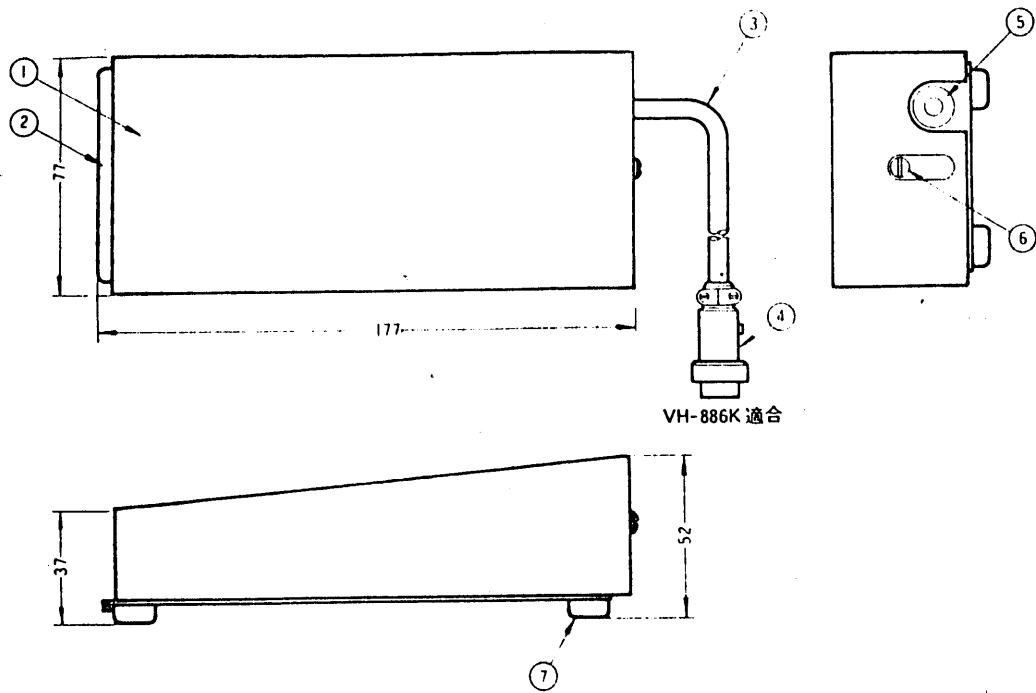


符号	品名
1	パネル
2	スピーカ
3	パネル止めネジ
4	押 釦
5	マイク
6	シャーシ

定 格

設置方法	埋込専用形 (JIS 4コ用スイッチボックスカバー付のカバーをはずして取付)
電源電圧	親機より供給、
消費電流	4 mA
適合親機	VM-445
重 量	約850 g
外観材質	ステンレスパネル

外觀寸法図



1/2.5

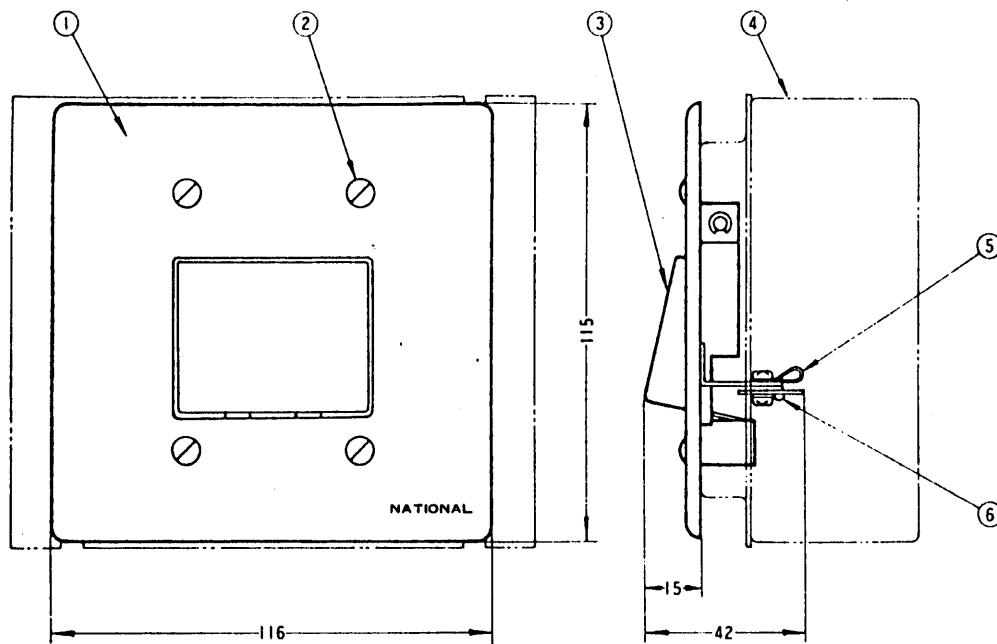
符号	名称	備考
1	ケース(上)	ステンレスヘヤーライン
2	ケース(下)	ステンレス
3	ケーブル	2m グレー
4	メタルコンセント	2P
5	ブッシング	ネオプレンゴム黒色
6	ストッパーピン	SUS27
7	ゴム脚	ネオプレンゴム黒色

定 格

型 式	足踏式
回 路 数	1回路
コ ー ド	キャブタイヤコード 2m コネクタ付
メ タ コ ン	VH-886K
適 合 機 種	

システム名	図 名	外 観 図
	品 番	VH-815B
	品 名	足踏スイッチ

外觀寸法図



1/2

符号	名 称
1	プレート
2	飾りビス
3	押 釦
4	2個用スイッチボックス
5	コードクランパ
6	リードスイッチ

定 格

型 式 肘押型
 プ レ ー ト ステンレス
 取 付 け JIS規格 (C-8337)
 2コ用スイッチボックスカバー付に適合
 回 路 数 1回路

システム名	図 名	外 観 図
	品 番	VH-816B
	品 名	肘押スイッチ

理番号

HD-05