

トイレ呼出表示装置

品名 トイレ呼出表示装置

品番 _____

■ 概要

本装置は、主に公共施設、社会福祉施設、病院等において、トイレ内での異常発生を警報音と表示ランプで知らせるトイレ呼出表示装置です。

■ 特長

- (1) トイレ内の非常押ボタンが押されると、表示器の表示ランプが点滅するとともに、警報音が鳴動し、異常の発生場所を知らせます。
- 表示器の警報音停止ボタンを押すと警報音が停止し、表示ランプは点滅から点灯に変わります。
 - 呼出元の復帰ボタンを押すと表示ランプは消灯します。
 - 表示器の復旧ボタンを押すとすべての呼出を復旧します。
- (2) トイレ呼出表示装置の表示器は、表示窓数により選択できます。また副表示器を接続すると、最大3カ所での呼出表示が可能です。
(表示器1台、副表示器最大2台)

表示ランプ数	表示器		副表示器 (壁付形)
	壁付形	ラック組込形	
1窓	VH-L111	VH-L121	VH-L211
3窓	VH-L113	VH-L123	VH-L213
5窓	VH-L115	VH-L125	VH-L215

- (3) 1系統に廊下灯を複数接続することができます。(3n本配線の場合)
- (4) トイレ内の非常押ボタンは、操作しやすい大形押ボタンタイプで、ひも付きとひもなしの2種類があります。

概要／特長

品番

品名

トイレ呼出表示装置

作成年月

2003.01

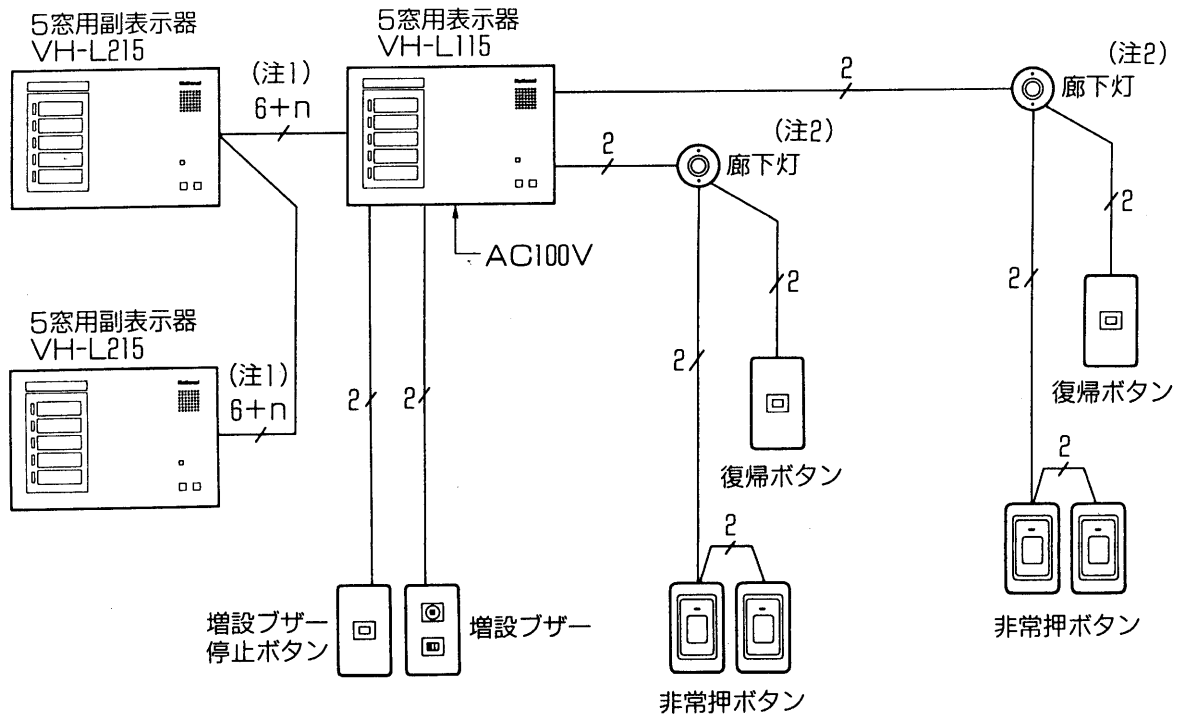
図面整理
番

SNJ-08

SD-0

■システム系統図 (I)

(1) 1系統に廊下灯を1つ設ける場合 (2n本配線式)

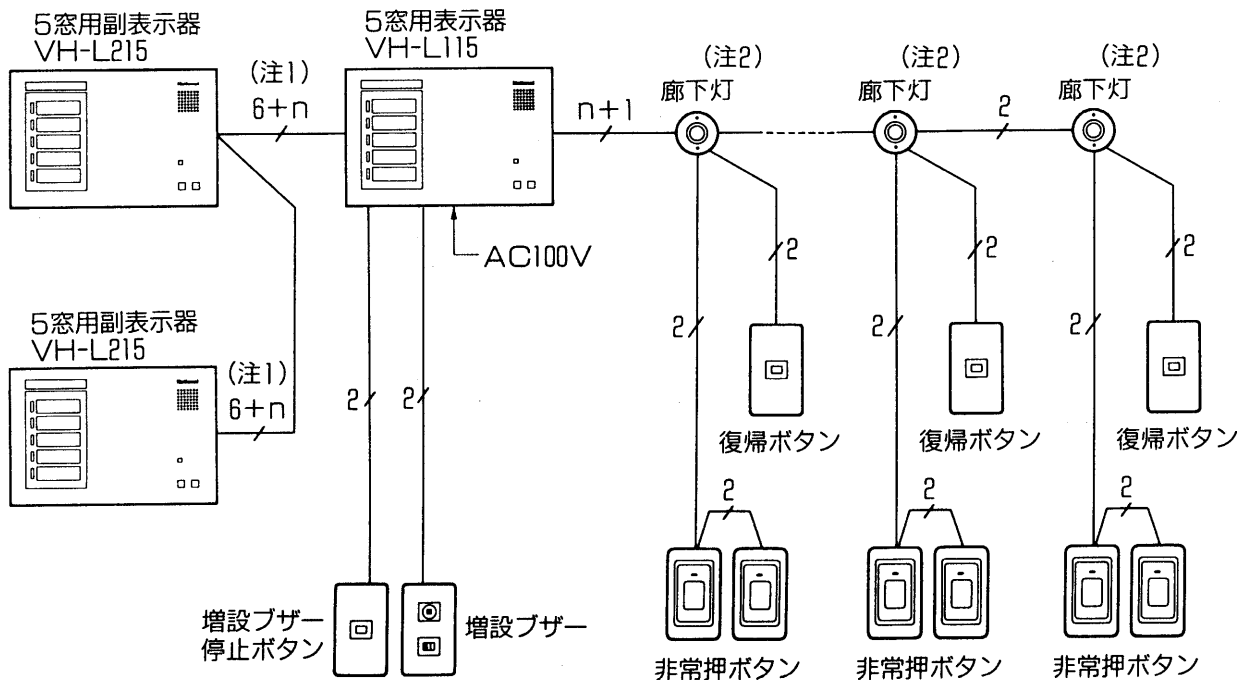


(注1) nは窓数

(注2) 廊下灯には並列に抵抗(1KΩ 1W: 別途手配)を接続してください。(球切れ対策)

(2) 1系統に廊下灯を1つ設ける場合 (n+1本配線式)

廊下灯を複数設置する場合に1線(V1~V5)をコモンにするとn+1本配線も可能



(注1) nは窓数

(注2) 廊下灯には並列に抵抗(1KΩ 1W: 別途手配)を接続してください。(球切れ対策)

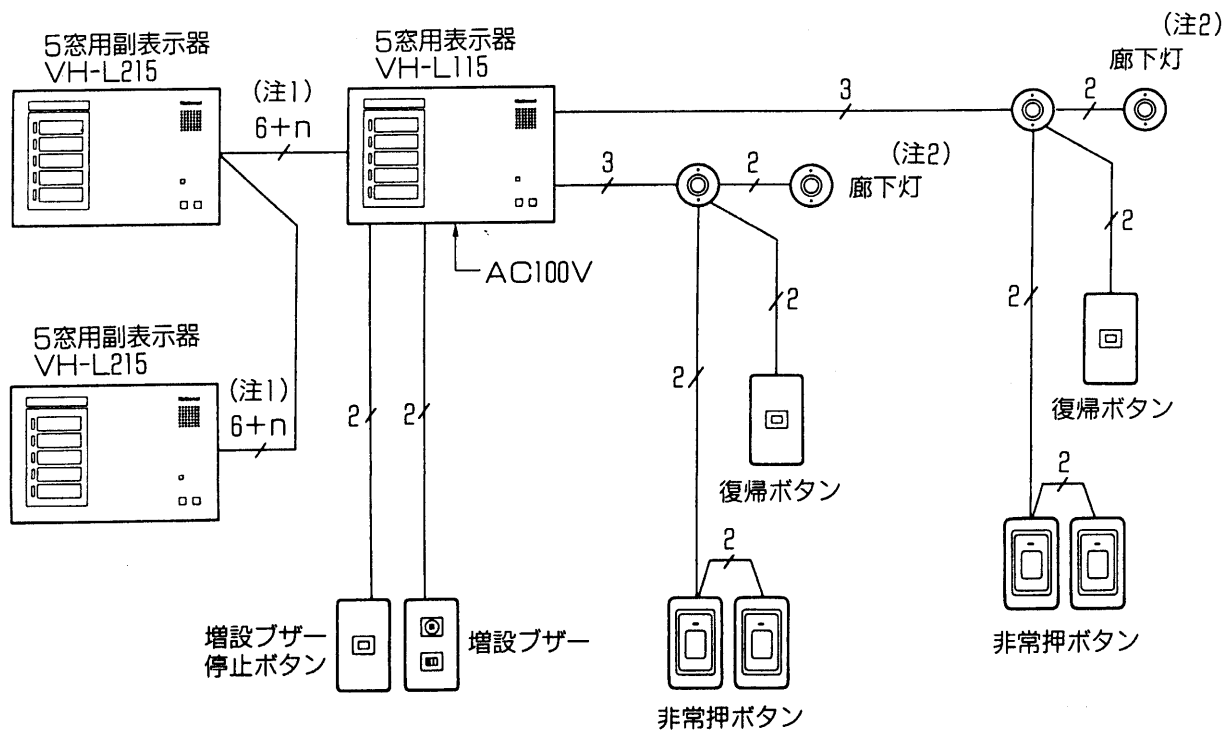
システム系統図 (I)

品番	_____
品名	トイレ呼出表示装置

作成年月	2003.01	図面整理番	SNJ-08	SD-1
------	---------	-------	--------	------

■ システム系統図 (II)

(3) 1系統に廊下灯を2つ以上設ける場合 (3n本配線式)



(注1) nは窓数

(注2) 24V仕様の回転灯(LEDタイプ)、ブザー等も接続可能です。(ただし定格内)

システム系統図 (II)

品番

品名

トイレ呼出表示装置

作成年月

2003.01

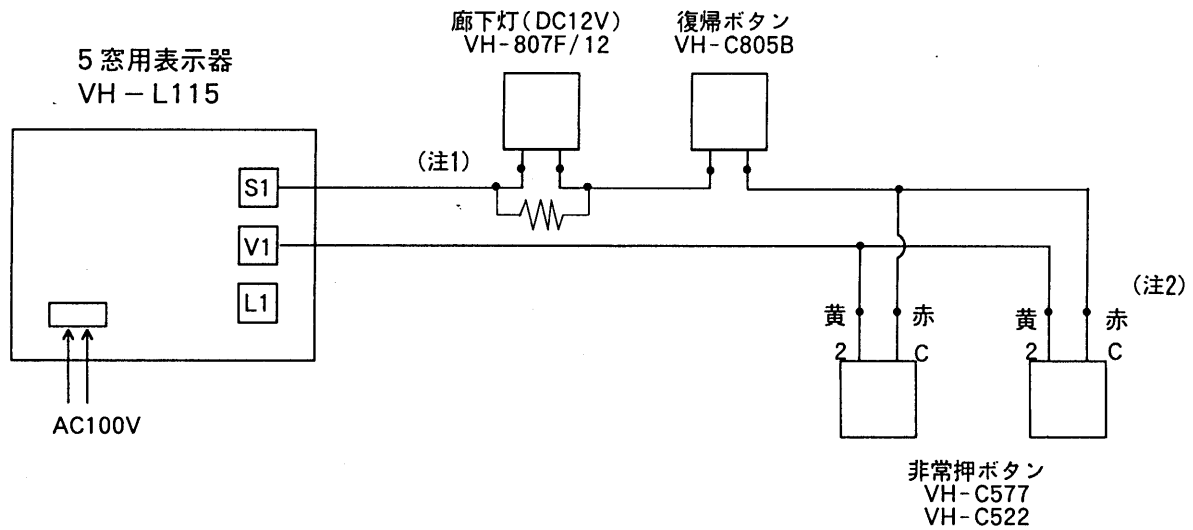
図面整理
番

SNJ-08

SD-1

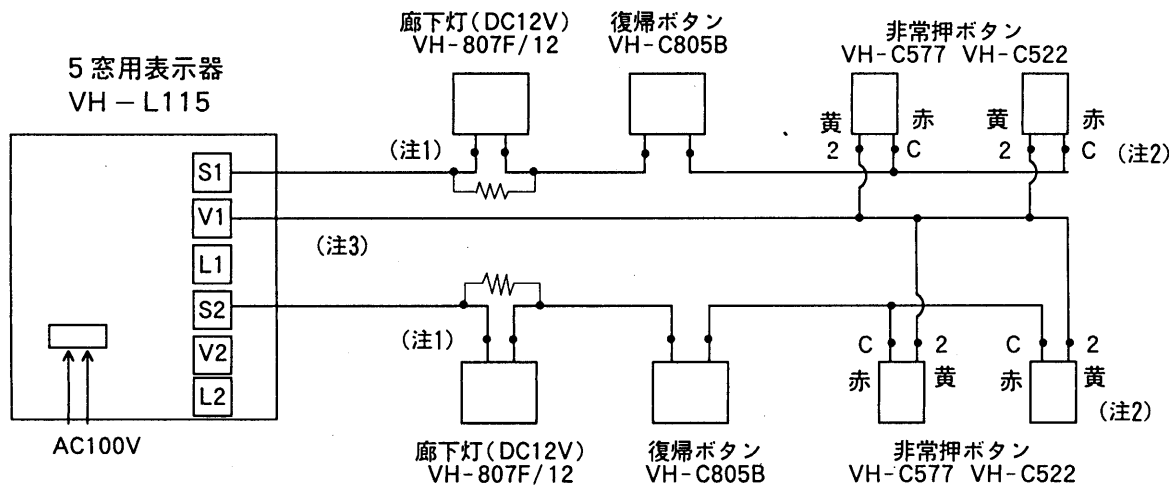
■配線系統図 (I)

(1) 1系統に廊下灯を1つ設ける場合 (2n本配線式)



- (注1) 廊下灯には並列に抵抗(1K Ω 1W: 別途手配)を接続してください。(球切れ対策)
 (注2) 非常押ボタンとの接続はC(赤)2(黄)を使用してください。(極性有り)

(2) 1系統に廊下灯を1つ設ける場合 (n+1本配線式)



- (注1) 廊下灯には並列に抵抗(1K Ω 1W: 別途手配)を接続してください。(球切れ対策)
 (注2) 非常押ボタンとの接続はC(赤)2(黄)を使用してください。(極性有り)
 (注3) V1~V5をコモンにするとn+1本配線も可能です。(V1~V5は内部で接続されています)

配線系統図 (I)

品番

品名

トイレ呼出表示装置

作成年月

2003.01

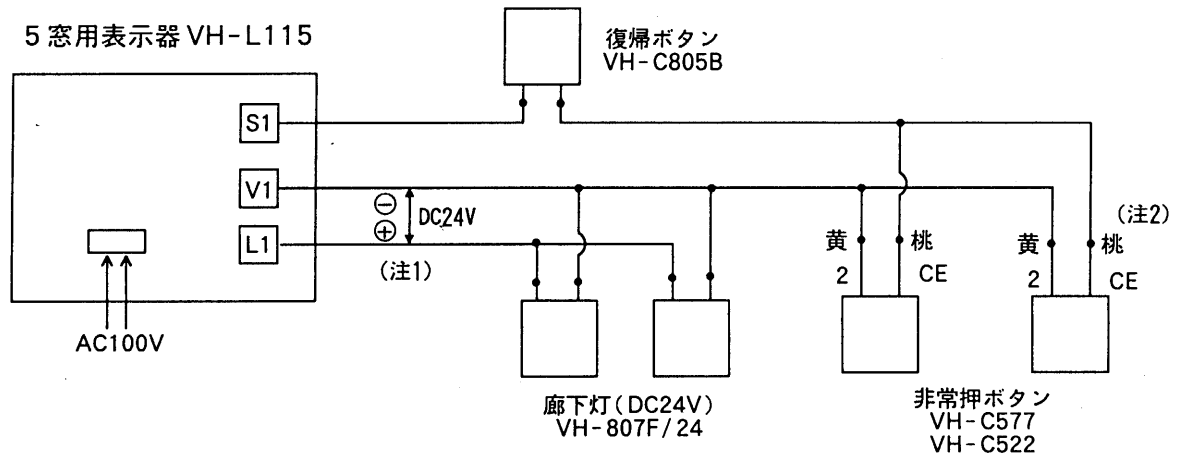
図面整理
番号

SNJ-08

SD-0

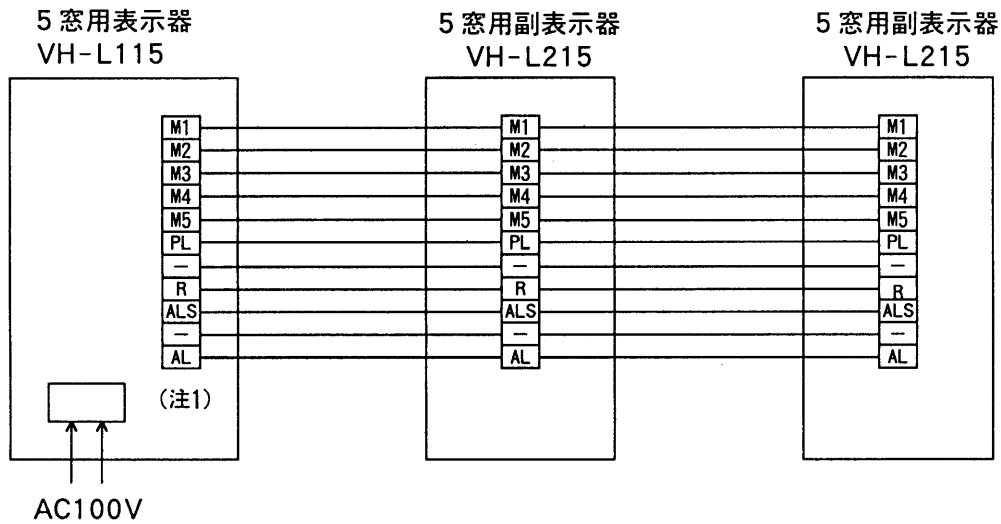
■配線系統図 (II)

(3) 1系統に廊下灯を2つ以上設ける場合 (3n本配線式)



- (注1) 呼出時、L1~V1間にはDC24Vが出力されます。(L+~V-)
電流容量は、S1~V1間・L1~V1間合計で200mAまでです。
接続例での電流容量は、非常押ボタン40mA×2+廊下灯50mA×2で合計180mAになります。
- (注2) 非常押ボタンとの接続はCE(桃)2(黄)を使用してください。

(4) 表示器と副表示器との接続



- (注1) 表示器と副表示器の配線端子に⊖(マイナス)端子が2つありますが、接続するときは、共通配線をしないで、それぞれ別々に配線をしてください。

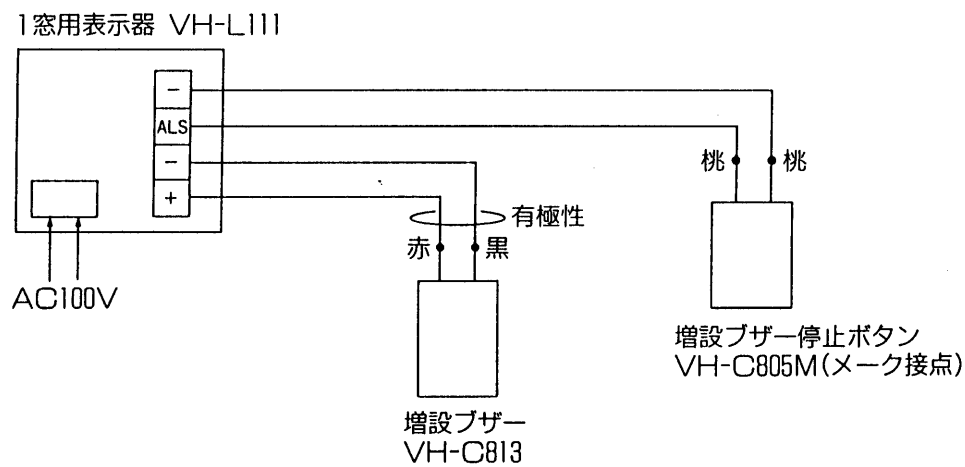
配線系統図 (II)

品番	_____
品名	トイレ呼出表示装置

作成年月	2003.01	図面整理番号	SNJ-08	SD-0
------	---------	--------	--------	------

■配線系統図（Ⅲ）

(5)表示器と増設ブザー・増設ブザー停止ボタンとの接続(共通)



■配線距離

表示器と接続機器間	単線 (導体径)			ループ抵抗	備考
	φ 0.65	φ 0.9	φ 1.2		
副表示器	75m	150m	250m	10 Ω以下	速結端子
非常押ボタン					
増設ブザー					
増設ブザー停止ボタン					

配線系統図(Ⅲ) / 配線距離

品番

品名

トイレ呼出表示装置

作成年月

2003.01

図面整理
番 号

SNJ-08

SD-1

■ 機器構成

品 名		品 番	備 考		
1 窓用表示器(壁付形)		VH-L111			
3 窓用表示器(壁付形)		VH-L113			
5 窓用表示器(壁付形)		VH-L115			
1 窓用表示器(ラック組込形)		VH-L121			
3 窓用表示器(ラック組込形)		VH-L123			
5 窓用表示器(ラック組込形)		VH-L125			
1 窓用副表示器(壁付形)		VH-L211			
3 窓用副表示器(壁付形)		VH-L213			
5 窓用副表示器(壁付形)		VH-L215			
非常押ボタン		VH-C577	防水		
		VH-C522	防水、ひも付き		
復帰ボタン		VH-C805B	ブレード型、モダンプレート対応(プレート別売)		
廊下灯	2n本配線式、 n+1本配線式 の場合	角形廊下灯	VH-807F/12	新金属	定格DC12V 1台/1系統のみ
			VH-807F/12S	ステンレス	
	3n本配線式 の場合	丸形廊下灯	VH-880B/12		
		角形廊下灯	VH-C807/24		定格DC24V 200mA/1系統まで (非常押ボタン含む、40mA/コ) その他にDC24V仕様のランプ、ブ ザー等が接続可能
		丸形廊下灯	VH-C880/24		
増設ブザー		VH-C813	定格DC24V モダンプレート対応(プレート別売)		
増設ブザー停止ボタン		VH-C805M	メーク型、モダンプレート対応(プレート別売)		

機器構成

品 番

品 名

トイレ呼出表示装置

作成年月

2003.01

図面整理
番 号

SNJ-08

SD-1

■仕 様

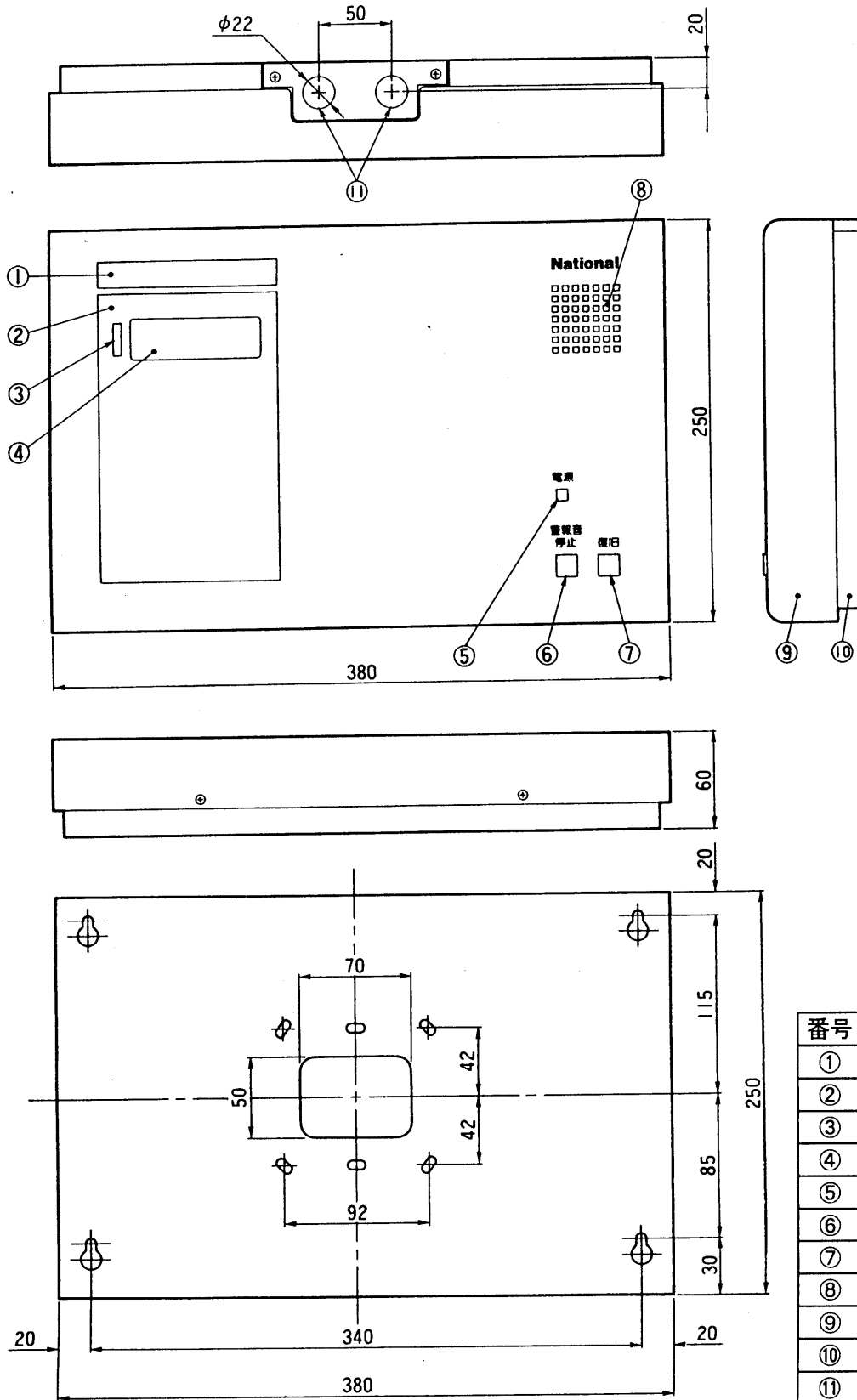
電 源 電 圧	AC100V (50/60Hz)
消 費 電 力	待受時 : 6W 呼出時 : 20W
外 形 寸 法	高さ 250 × 幅 380 × 奥行 60mm
質 量	約 3k g
外 観 材 質	SECC t = 1.0mm 焼付塗装仕上げ
外 観 色 調	電工ホワイト 近似マンセル : 5.6Y8.7/0.9
取 付 方 法	露出壁掛 (JIS3 コ用スイッチボックスカバー付に適合)
使 用 環 境 条 件	周囲温度 0~40℃ 湿度 80%以下
呼 出 音	810Hz (±75Hz) / 10Hz 断続
呼 出 音 量	2段階 (大・小・切)
接 続 機 器	副表示器 : 最大 2 台
	廊下灯 非常押ボタン 復帰ボタン
	増設ブザー 増設警報音停止ボタン

仕 様

品 番	VH-L111
品 名	1窓用表示器(壁付形)

作成年月	2003.01	図面整理 番 号	SNJ-08	SD-1
------	---------	-------------	--------	------

単位	mm
縮尺	1/4



番号	名称
①	機器銘板
②	表示パネル
③	表示灯
④	記名部
⑤	電源灯
⑥	警報音停止ボタン
⑦	復旧ボタン
⑧	ブザー音孔
⑨	上ケースカバー
⑩	底板
⑪	ロックアウト穴

外形寸法図

品番	VH-L111
品名	1窓用表示器(壁付形)

作成年月	2003.01	図面整理番	SNJ-08	SD-0
------	---------	-------	--------	------

■仕 様

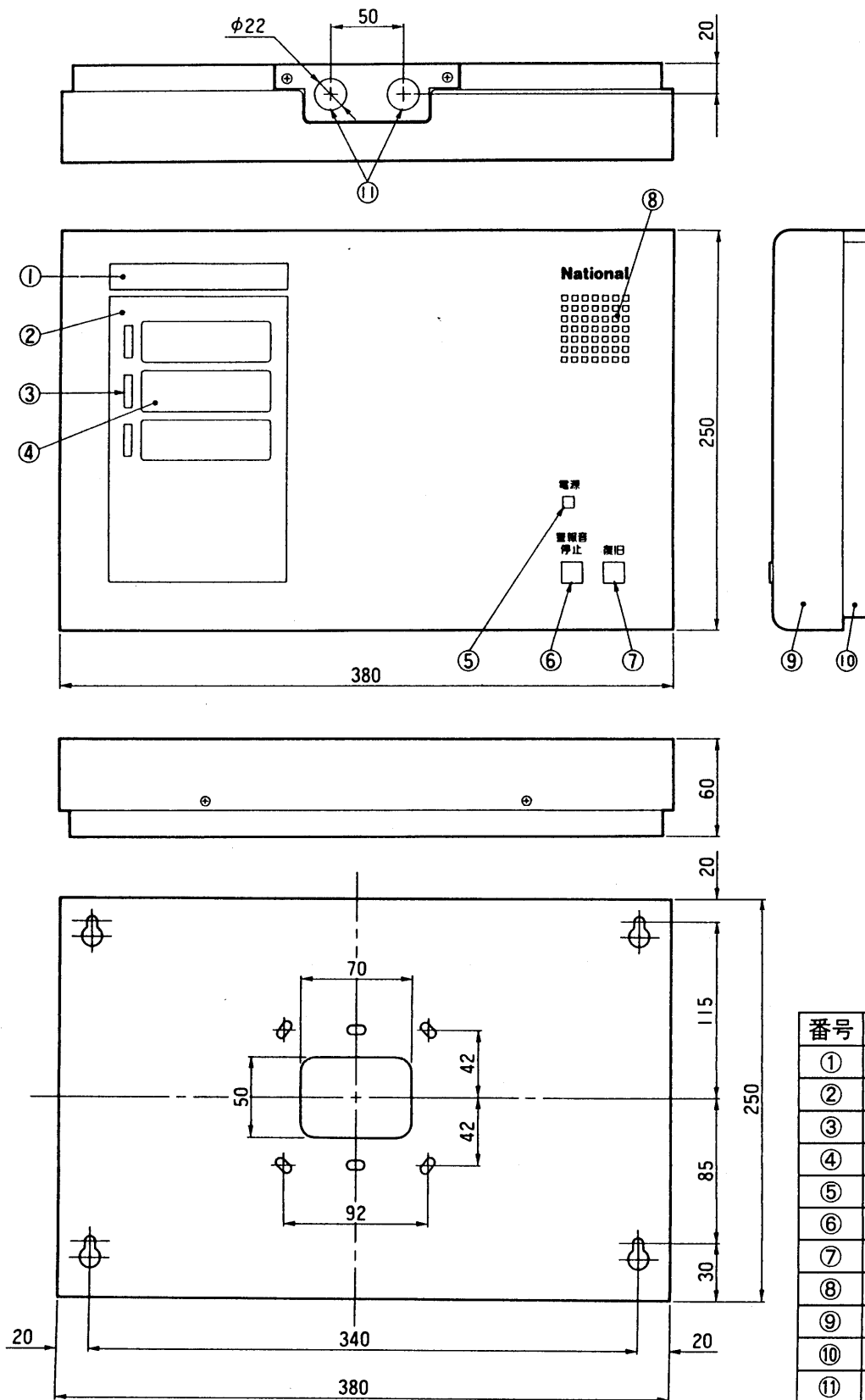
電 源 電 圧	AC100V (50/60Hz)		
消 費 電 力	待受時：6W 呼出時：35W		
外 形 寸 法	高さ250×幅380×奥行60mm		
質 量	約3k g		
外 観 材 質	SECC t=1.0mm 焼付塗装仕上げ		
外 観 色 調	電工ホワイト 近似マンセル：5.6Y8.7/0.9		
取 付 方 法	露出壁掛（JIS3コ用スイッチボックスカバー付に適合）		
使 用 環 境 条 件	周囲温度0～40℃ 湿度80%以下		
呼 出 音	810Hz（±75Hz）/10Hz断続		
呼 出 音 量	2段階（大・小・切）		
接 続 機 器	副表示器：最大2台		
	廊下灯	非常押ボタン	復帰ボタン
	増設ブザー	増設警報音停止ボタン	

仕 様

品 番	VH-L113
品 名	3窓用表示器(壁付形)

作成年月	2003.01	図面整理 番 号	SNJ-08	SD-1
------	---------	-------------	--------	------

単位	mm
縮尺	1/4



番号	名称
①	機器銘板
②	表示パネル
③	表示灯
④	記名部
⑤	電源灯
⑥	警報音停止ボタン
⑦	復旧ボタン
⑧	ブザー音孔
⑨	上ケースカバー
⑩	底板
⑪	ロックアウト穴

外形寸法図

品番	VH-L113
品名	3窓用表示器(壁付形)

作成年月	2003.01	図面整理番号	SNJ-08 SD-0
------	---------	--------	-------------

■仕 様

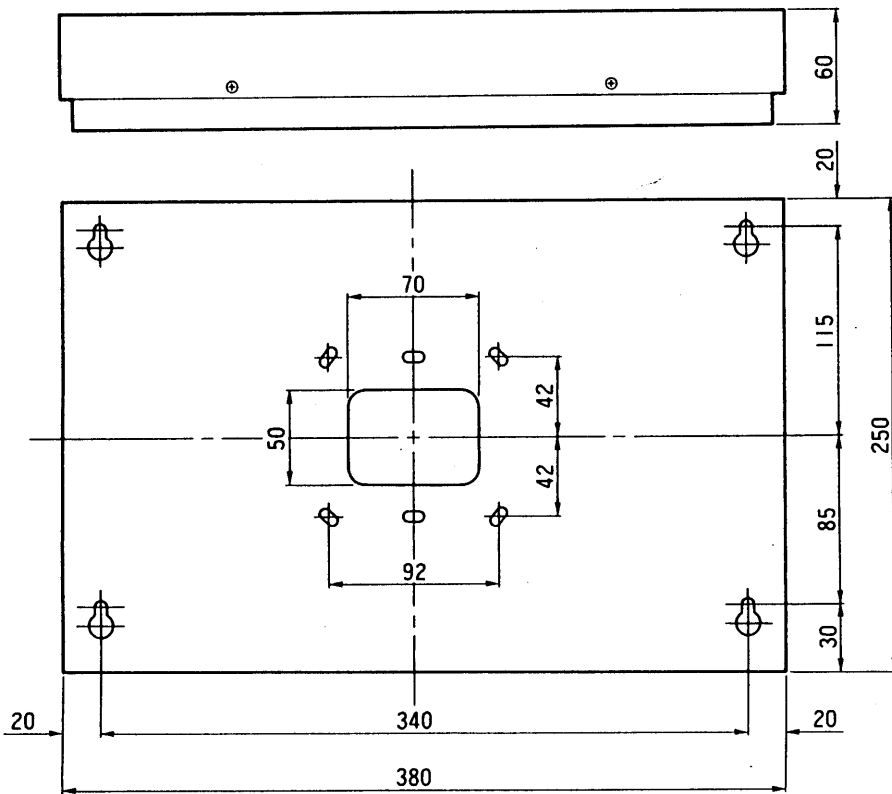
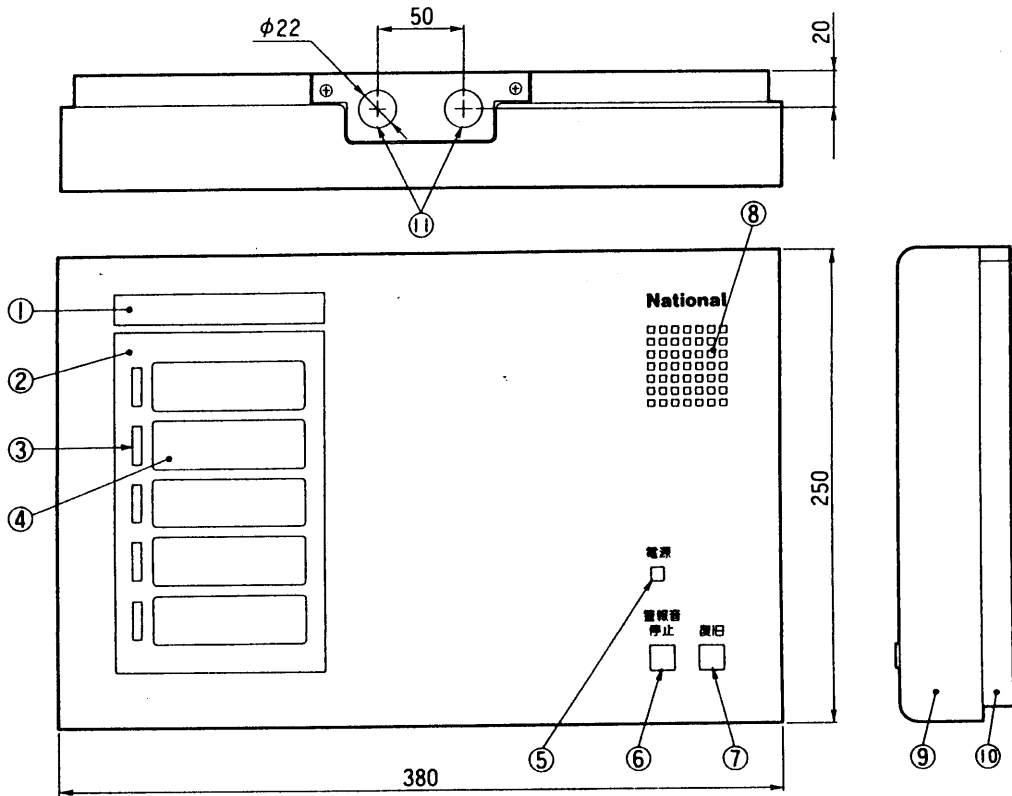
電 源 電 圧	AC100V (50/60Hz)
消 費 電 力	待受時 : 6W 呼出時 : 53W
外 形 寸 法	高さ 250 × 幅 380 × 奥行 60mm
質 量	約 3k g
外 観 材 質	SECC t = 1.0mm 焼付塗装仕上げ
外 観 色 調	電工ホワイト 近似マンセル : 5.6Y8.7/0.9
取 付 方 法	露出壁掛 (JIS3 コ用スイッチボックスカバー付に適合)
使 用 環 境 条 件	周囲温度 0~40℃ 湿度 80%以下
呼 出 音	810Hz (±75Hz) / 10Hz 断続
呼 出 音 量	2段階 (大・小・切)
接 続 機 器	副表示器 : 最大 2 台
	廊下灯 非常押ボタン 復帰ボタン
	増設ブザー 増設警報音停止ボタン

仕 様

品 番	VH-L115
品 名	5窓用表示器(壁付形)

作成年月	2003.01	図面整理番	SNJ-08	SD-1
------	---------	-------	--------	------

単位	mm
縮尺	1/4



番号	名称
①	機器銘板
②	表示パネル
③	表示灯
④	記名部
⑤	電源灯
⑥	警報音停止ボタン
⑦	復旧ボタン
⑧	ブザー音孔
⑨	上ケースカバー
⑩	底板
⑪	ロックアウト穴

外形寸法図

品番	VH-L115
品名	5窓用表示器(壁付形)

作成年月	2003.01	図面整理番号	SNJ-08 SD-0
------	---------	--------	-------------

■仕 様

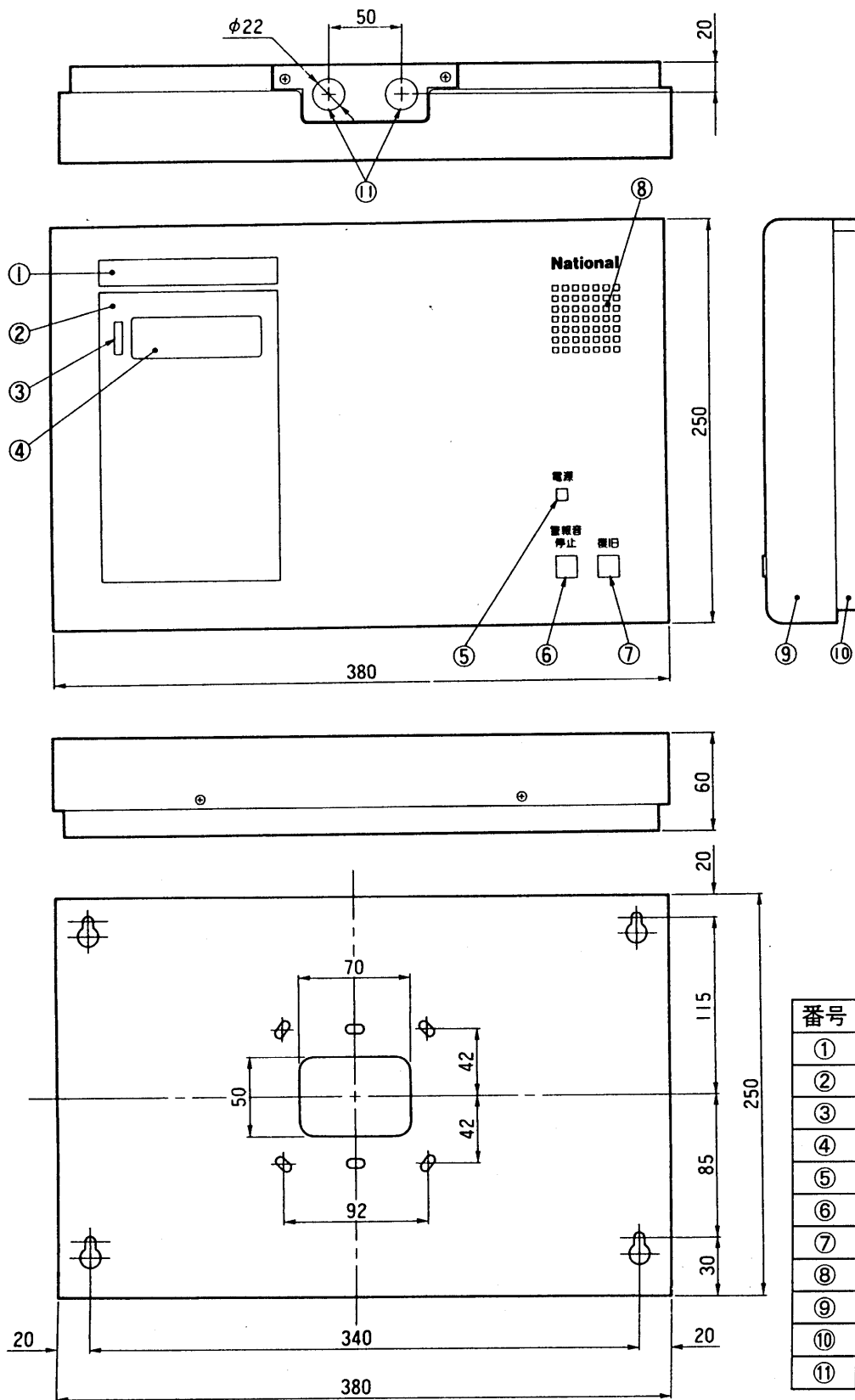
電 源 電 圧	DC24V (トイレ呼出表示装置より供給)
消 費 電 力	呼出時 : 1W
外 形 寸 法	高さ 250 × 幅 380 × 奥行 60mm
質 量	約 3k g
外 観 材 質	SECC t = 1.0mm 焼付塗装仕上げ
外 観 色 調	電工ホワイト 近似マンセル : 5.6Y8.7 / 0.9
取 付 方 法	露出壁掛 (JIS3 コ用スイッチボックスカバー付に適合)
使 用 環 境 条 件	周囲温度 0~40℃ 湿度 80%以下
呼 出 音	810Hz (±75Hz) / 10Hz 断続
呼 出 音 量	2段階 (大・小・切)

仕 様

品 番	VH-L211
品 名	1窓用副表示器(壁付形)

作成年月	2003.01	図面整理 番 号	SNJ-08	SD-1
------	---------	-------------	--------	------

単位	mm
縮尺	1/4



番号	名称
①	機器銘板
②	表示パネル
③	表示灯
④	記名部
⑤	電源灯
⑥	警報音停止ボタン
⑦	復旧ボタン
⑧	ブザー音孔
⑨	上ケースカバー
⑩	底板
⑪	ロックアウト穴

外形寸法図

品番	VH-L211
品名	1窓用副表示器(壁付形)

作成年月	2003.01	図面整理番	SNJ-08	SD-0
------	---------	-------	--------	------

■仕 様

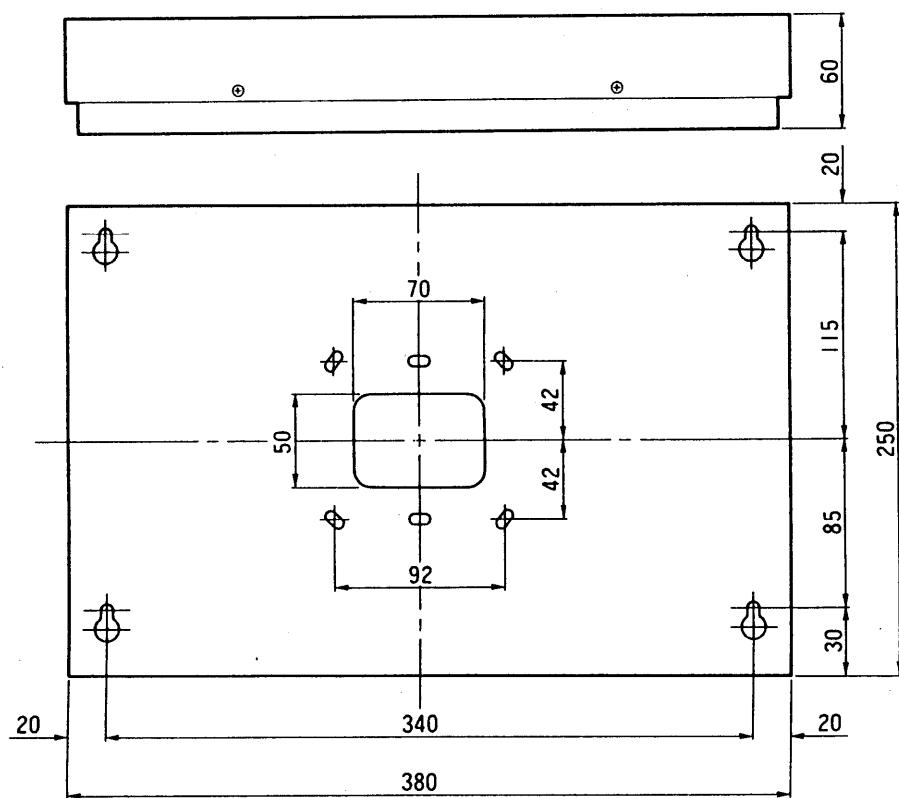
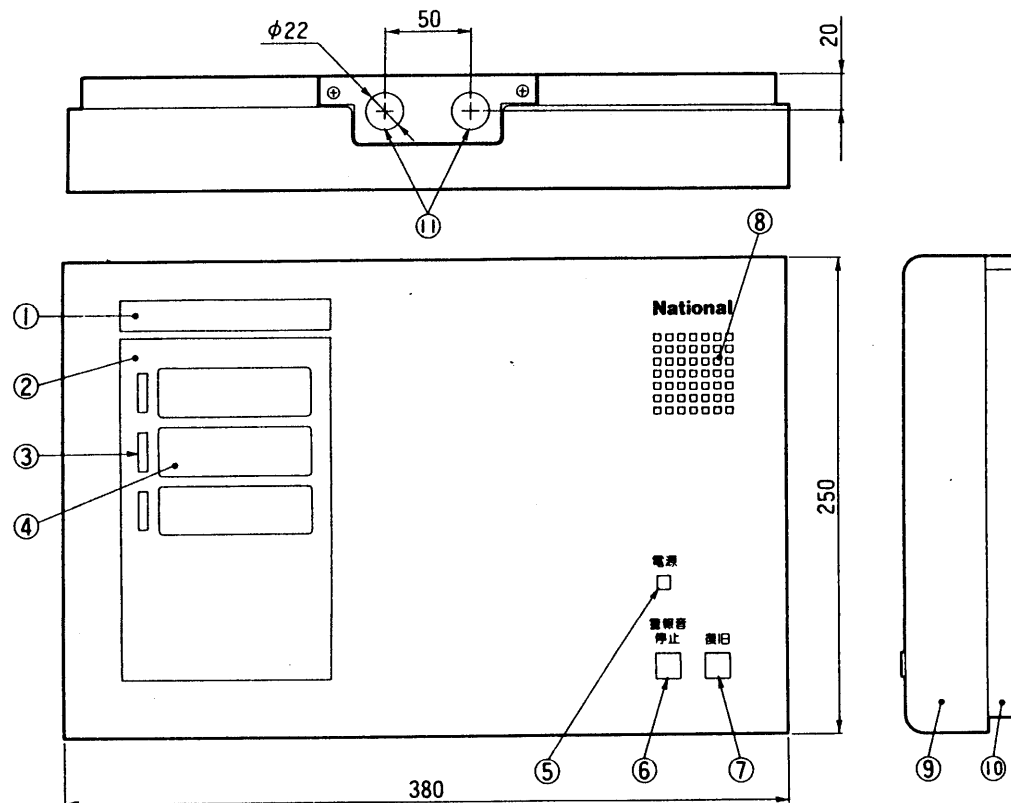
電 源 電 圧	DC24V (トイレ呼出表示装置より供給)
消 費 電 力	呼出時 : 2W
外 形 寸 法	高さ 250 × 幅 380 × 奥行 60mm
質 量	約 3k g
外 観 材 質	SECC t = 1.0mm 焼付塗装仕上げ
外 観 色 調	電工ホワイト 近似マンセル : 5.6Y8.7 / 0.9
取 付 方 法	露出壁掛 (JIS3 コ用スイッチボックスカバー付に適合)
使 用 環 境 条 件	周囲温度 0~40℃ 湿度 80%以下
呼 出 音	810Hz (±75Hz) / 10Hz 断続
呼 出 音 量	2段階 (大・小・切)

仕 様

品 番	VH-L213
品 名	3窓用副表示器(壁付形)

作成年月	2003.01	図面整理 番 号	SNJ-08	SD-1
------	---------	-------------	--------	------

単位	mm
縮尺	1/4



番号	名称
①	機器銘板
②	表示パネル
③	表示灯
④	記名部
⑤	電源灯
⑥	警報音停止ボタン
⑦	復旧ボタン
⑧	ブザー音孔
⑨	上ケースカバー
⑩	底板
⑪	ロックアウト穴

外形寸法図	
品番	VH-L213
品名	3窓用副表示器(壁付形)

作成年月	2003.01	図面整理番	SNJ-08	SD-0
------	---------	-------	--------	------

■仕 様

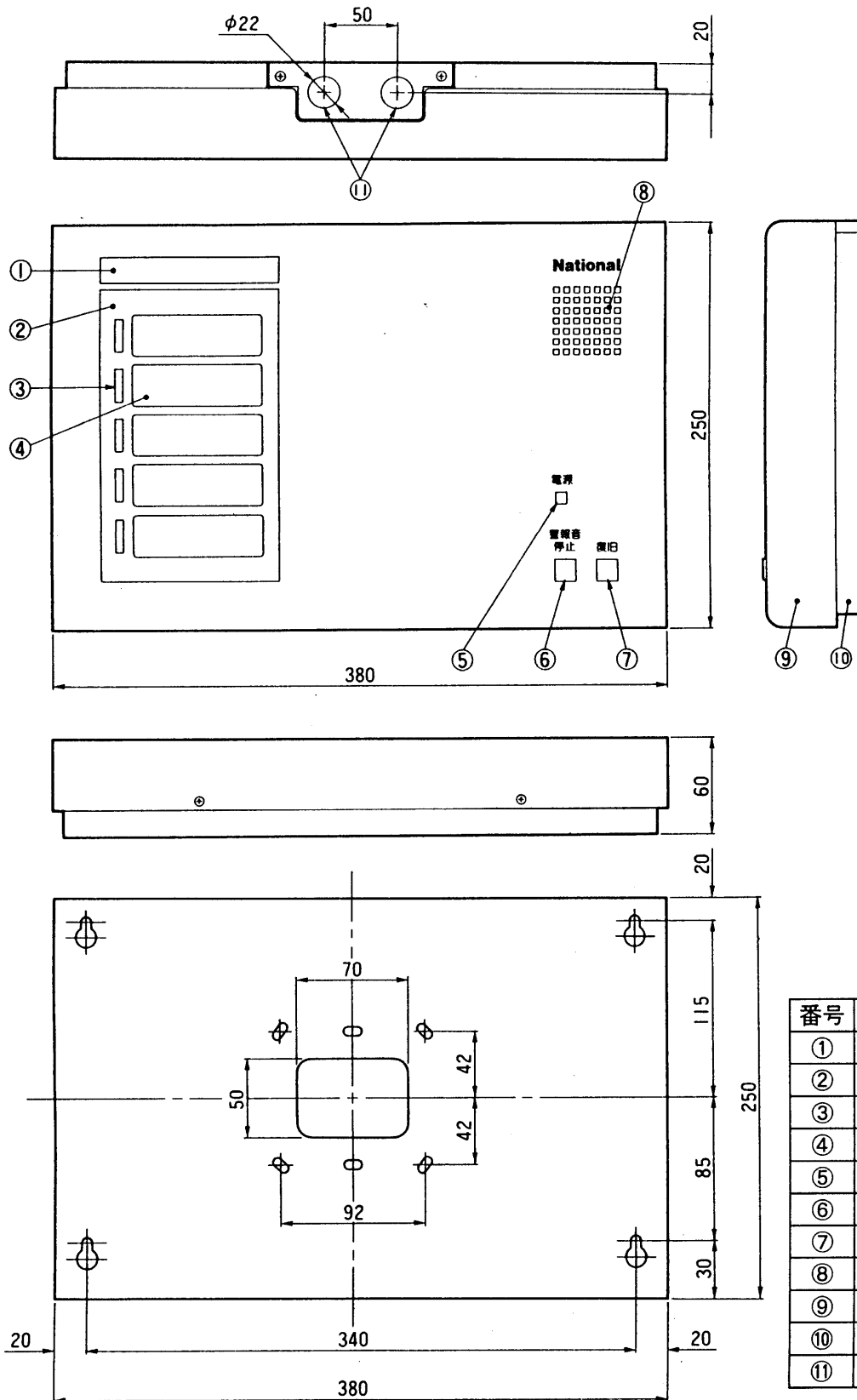
電 源 電 圧	DC24V (トイレ呼出表示装置より供給)
消 費 電 力	呼出時 : 3W
外 形 寸 法	高さ 250 × 幅 380 × 奥行 60mm
質 量	約 3k g
外 観 材 質	SECC t = 1.0mm 焼付塗装仕上げ
外 観 色 調	電工ホワイト 近似マンセル : 5.6Y8.7 / 0.9
取 付 方 法	露出壁掛 (JIS3 コ用スイッチボックスカバー付に適合)
使 用 環 境 条 件	周囲温度 0~40℃ 湿度 80%以下
呼 出 音	810Hz (±75Hz) / 10Hz 断続
呼 出 音 量	2段階 (大・小・切)

仕 様

品 番	VH-L215
品 名	5窓用副表示器(壁付形)

作成年月	2003.01	図面整理 番 号	SNJ-08	SD-1
------	---------	-------------	--------	------

単位	mm
縮尺	1/4



番号	名称
①	機器銘板
②	表示パネル
③	表示灯
④	記名部
⑤	電源灯
⑥	警報音停止ボタン
⑦	復旧ボタン
⑧	ブザー音孔
⑨	上ケースカバー
⑩	底板
⑪	ロックアウト穴

外形寸法図

品番	VH-L215
品名	5窓用副表示器(壁付形)

作成年月	2003.01	図面整理番	SNJ-08	SD-0
------	---------	-------	--------	------

■仕 様

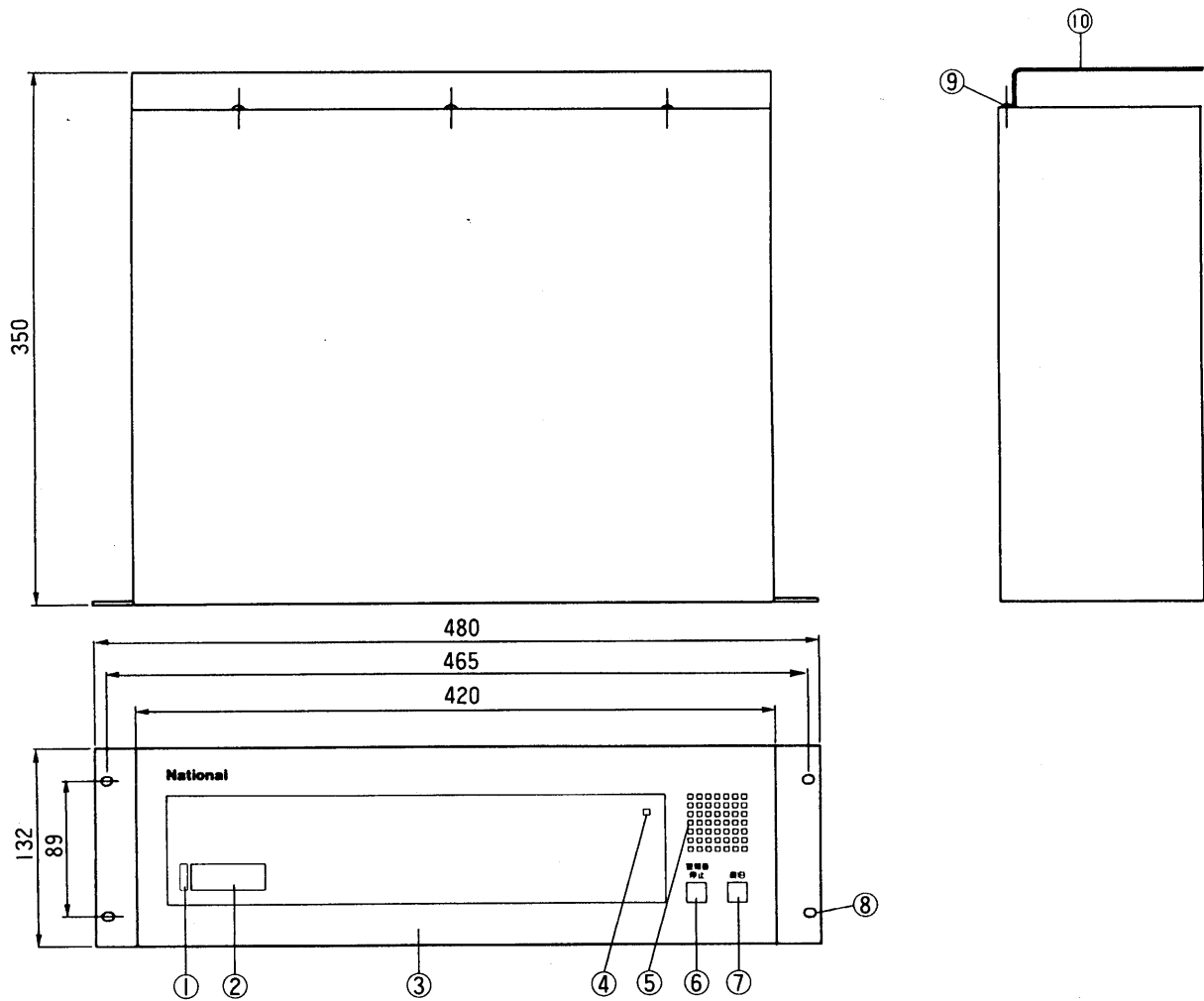
電 源 電 圧	AC100V (50/60Hz)
消 費 電 力	待受時 : 6W 呼出時 : 20W
外 形 寸 法	高さ132 × 幅480 × 奥行350mm
質 量	約8kg
外 観 材 質	SECC t = 1.0mm 焼付塗装仕上げ
外 観 色 調	AVアイボリー 近似マンセル : 7.4Y6.7/0.8
取 付 方 法	ラック組込み
使 用 環 境 条 件	周囲温度0~40℃ 湿度80%以下
呼 出 音	810Hz (±75Hz) / 10Hz 断続
呼 出 音 量	2段階 (大・小・切)
接 続 機 器	副表示器 : 最大2台
	廊下灯 非常押ボタン 復帰ボタン
	増設ブザー 増設警報音停止ボタン

仕 様

品 番	VH-L121
品 名	1窓用表示器(ラック組込形)

作成年月	2003.01	図面整理 番 号	SNJ-08	SD-1
------	---------	-------------	--------	------

単位	mm
縮尺	1/5



番号	名 称
①	表 示 灯
②	記 名 部
③	表 示 パ ネ ル
④	電 源 灯
⑤	ブ ザ ー 音 孔
⑥	警 報 音 停 止 ボ タ ン
⑦	復 旧 ボ タ ン
⑧	本 体 ラ ッ ク 止 め ね じ 穴
⑨	カ バ ー 止 め ね じ
⑩	カ バ ー

外形寸法

品 番	VH-L121
品 名	1 窓 用 表 示 器 (ラ ッ ク 組 込 形)

作成年月	2003.01	図面整理 番 号	SNJ-08	SD-0
------	---------	-------------	--------	------

■仕 様

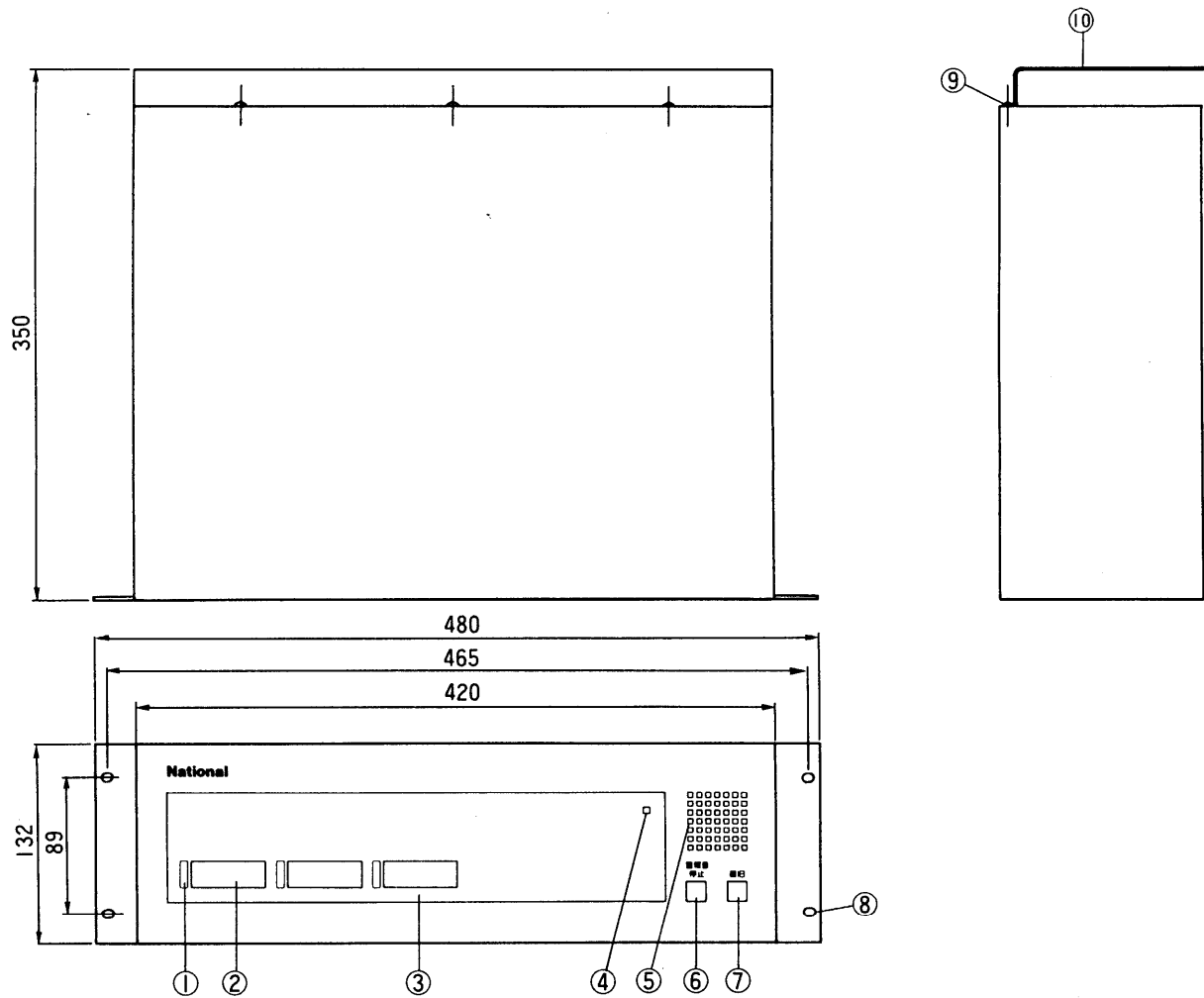
電 源 電 圧	AC100V (50/60Hz)
消 費 電 力	待受時 : 6W 呼出時 : 35W
外 形 寸 法	高さ 132 × 幅 480 × 奥行 350mm
質 量	約 8k g
外 観 材 質	SECC t = 1.0mm 焼付塗装仕上げ
外 観 色 調	AVアイボリー 近似マンセル : 7.4Y6.7/0.8
取 付 方 法	ラック組込み
使 用 環 境 条 件	周囲温度 0~40℃ 湿度 80%以下
呼 出 音	810Hz (±75Hz) / 10Hz 断続
呼 出 音 量	2段階 (大・小・切)
接 続 機 器	副表示器 : 最大 2 台
	廊下灯 非常押ボタン 復帰ボタン
	増設ブザー 増設警報音停止ボタン

仕 様

品 番	VH-L123
品 名	3窓用表示器(ラック組込形)

作成年月	2003.01	図面整理 番 号	SNJ-08	SD-1
------	---------	-------------	--------	------

単位	mm
縮尺	1/5



番号	名 称
①	表 示 灯
②	記 名 部
③	表 示 パ ネ ル
④	電 源 灯
⑤	ブ ザ ー 音 孔
⑥	警 報 音 停 止 ボ タ ン
⑦	復 旧 ボ タ ン
⑧	本 体 ラ ッ ク 止 め ね じ 穴
⑨	カ バ ー 止 め ね じ
⑩	カ バ ー

外形寸法

品 番	VH-L123
品 名	3窓用表示器(ラック組込形)

作成年月	2003.01	図面整理 番 号	SNJ-08 SD-0
------	---------	-------------	-------------

■仕 様

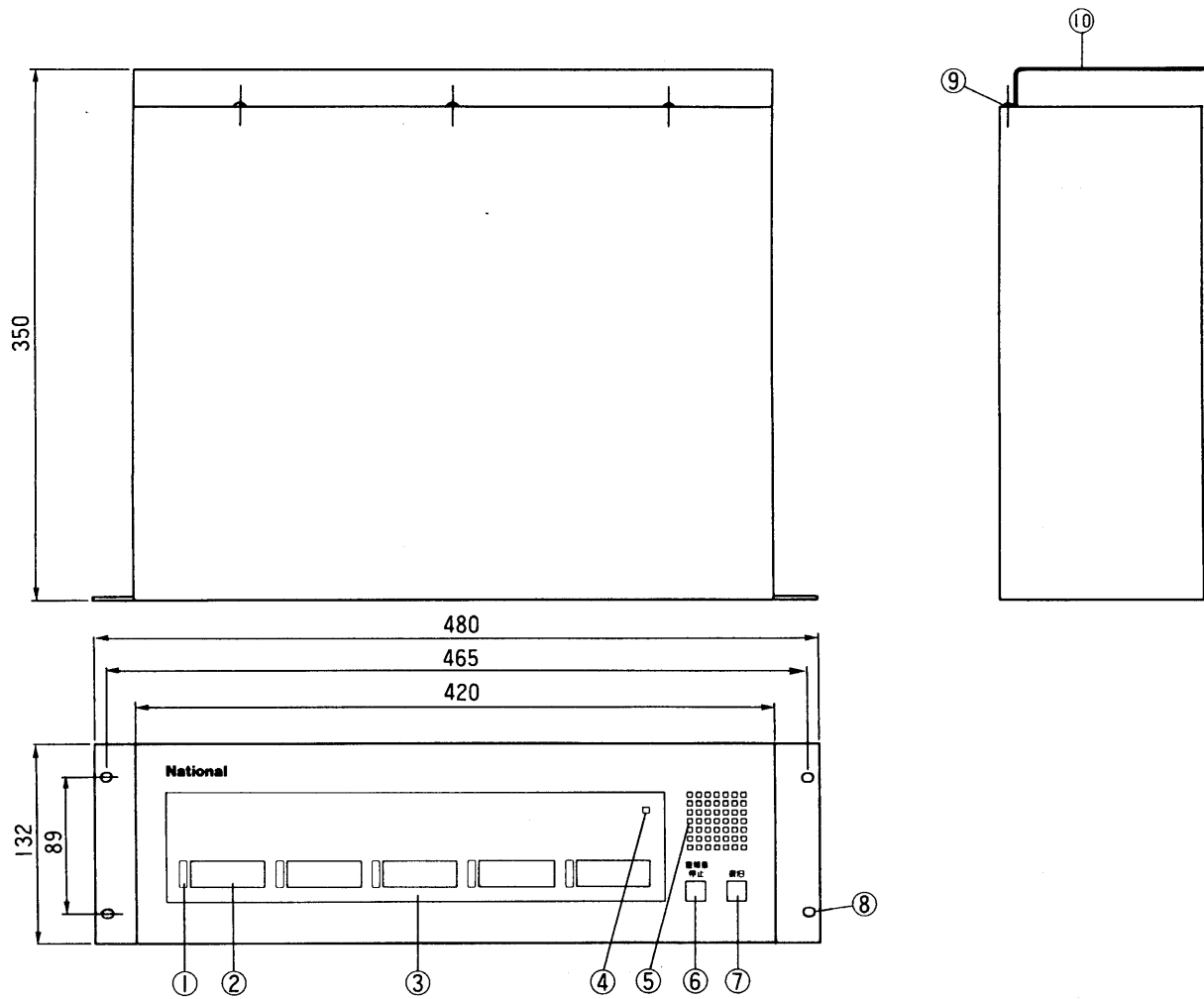
電 源 電 圧	AC100V (50/60Hz)
消 費 電 力	待受時：6W 呼出時：53W
外 形 寸 法	高さ132×幅480×奥行350mm
質 量	約8kg
外 観 材 質	SECC t=1.0mm 焼付塗装仕上げ
外 観 色 調	AVアイボリー 近似マンセル：7.4Y6.7/0.8
取 付 方 法	ラック組込み
使 用 環 境 条 件	周囲温度0~40℃ 湿度80%以下
呼 出 音	810Hz (±75Hz) / 10Hz 断続
呼 出 音 量	2段階 (大・小・切)
接 続 機 器	副表示器：最大2台
	廊下灯 非常押ボタン 復帰ボタン
	増設ブザー 増設警報音停止ボタン

仕 様

品 番	VH-L125
品 名	5窓用表示器(ラック組込形)

作成年月	2003.01	図面整理 番 号	SNJ-08	SD-1
------	---------	-------------	--------	------

単位	mm
縮尺	1/5



番号	名 称
①	表 示 灯
②	記 名 部
③	表 示 パ ネ ル
④	電 源 灯
⑤	ブ ザ ー 音 孔
⑥	警 報 音 停 止 ボ タ ン
⑦	復 旧 ボ タ ン
⑧	本 体 ラ ッ ク 止 め ね じ 穴
⑨	カ バ ー 止 め ね じ
⑩	カ バ ー

外形寸法

品 番	VH-L125
品 名	5窓用表示器(ラック組込形)

作成年月	2003.01	図面整理 番 号	SNJ-08	SD-0
------	---------	-------------	--------	------