

ビジネス コミュニケーションシステム

品名 パナホン DS II

■概要

本装置は、回転ダイヤル式またはプッシュホン式の一般電話回線、構内交換機の内線および専用回線の端末に付加する、高性能、高品質のデジタルボタン電話装置です。主装置内のデジタル化により豊富なサービス機能を備えています。

<外線収容数とボタン電話機台数>

システム	408 基本ユニットのみ	208 増設ユニット増設時
外線収容数(最大)	4	6
デジタル多機能電話機収容台数	8	16

■特長

(1) 電話対応の改善

《専用2Way(音声蓄積装置)による通話録音、着信代行》

かかってきた電話に対して、いちいちメモをとらなくても、通話内容を録音できるため、電話の対応を楽にこなせます。また、夜間・休日等の電話に应答し、用件を録音することができます。

《音声サービスユニットによる転送電話、お待たせ应答》

かかってきた電話を、手動または自動で携帯電話などに転送できます。

また、電話が混み合っているときは自動的に应答し、「しばらくお待ちください」等のメッセージを流せます。

(2) 電話回線の有効利用

《FAX自動転送》

ファクシミリ用の専用回線を設けなくても、ファクシミリ信号であれば自動的にファクシミリへ転送します。

《NTTダイヤルイン、DID機能》

NTTダイヤルインやDID(ダイレクト・イン・ダイヤル)を利用して、電話回線を有効に活用できます。NTTダイヤルイン回線は、最大4回線(基本ユニットのみ)まで収容できます。

(3) 施工・メンテナンス性の向上

《ボタン電話と独立したSLTポート》

ボタン電話機とは別に、単独電話機を3台まで接続できます。

《リモート・オンサイトメンテナンス機能》

パソコンを利用し、メンテナンスデータを管理できます(オンサイトメンテナンス)。

また、300bpsのモデムを初実装していますので、遠隔地からでも電話回線を介してリモートメンテナンスできます。

概要/特長

品番	_____
品名	パナホン DS II

■機能一覧表(Ⅰ)

分類	機能	分類	機能	
外 線	システム短縮ダイヤル (標準90/拡張パッケージ200★)	通 話 ・ 保 留 ・ 転 送	自己通話・話中表示	
	個人短縮ダイヤル		通話割り込み	
	再ダイヤル		長時間通話警報	
	オートリピートダイヤル		システム保留・表示	
	ワンタッチオンフックダイヤル		自己保留・表示	
	発信キー		保留再呼出	
	自動選局発信		保留音送出	
	発信プリファレンス		簡易転送	
	LCR機能 ★		自動転送	
	発信規制		ワンタッチFAX転送	
	共通短縮発信規制解除		FAX自動転送	
	夜間発信規制解除強化		外線転送(転送電話)(手動/自動) ★	
外 線	自動ポーズ	そ の 他	DP/PB回線混用	
	PB信号転換		アウトパルス方式	
	着信自動応答		10PPS/20PPS混用	
	外線個別着信		指定外線捕捉	
	外線スライド着信		ビーンダイヤル	
	外線着信警報		停電時通話路自動切換	
	夜間着信手動切換		サービスクラス	
	夜間着信自動切換 ★		PBX内線収容、混用	
	外線別着信パターン		オ プ シ ョ ン (★)	2WayV接続
	外線着信即時鳴動			ファクシミリ接続
	着信同期鳴動			外部保留音源接続
	NTTダイヤルイン ★			通話料金管理装置接続
ダイレクト・イン・ダイヤル(DID) ★	外線/ボタン電話機増設(208増設ユニット)			
応答留守番 ★	MCA無線接続装置			
外 線	お待たせ応答 ★			

★印はオプションです。

機能一覧表(Ⅰ)

品番	_____
品名	パナホンDSⅡ

■機能一覧表(Ⅱ)

分類	機能	分類	機能				
内線	呼出・応答・保留・転送・通話	共通	フラッシュ機能				
			個別呼出(音声/信号)・応答	キー・イン・トーン			
			一斉/グループ呼出・応答	受話音量切換			
			代理応答	スピーカー受話			
			内線トークバック	秘話			
			予告音	話中時着信			
			保留	話中時着信音量低減			
			自動転送	スピーカー受話音量調整			
			内線PB信号送出	着信音量調整			
			内線トレモロRBT送出	着信音区別			
			トレモロ内線着信音	アラーム			
			線	オプション(★)	表示	カレンダー・時刻表示	
						構内放送(トークバック付)	発信ダイヤル表示
						ドアホン通話	外線使用状況LED表示
テレビドアホン接続	通話時間・料金表示						
センサー機能	簡易国際料金表示						
ドアオープナー機能	終話時通話料金集計表示						
多目的リレー機能	特定電話機による各電話機ごとの料金表示						
遠隔内線通話	ワンタッチ・短縮ダイヤル確認表示						
遠隔システム間接続	内線発呼者表示						
クローズドナンバリング	自己内線・端子番号表示						
専用線接続・LD	外線表示						
共通			外線表示				
			専用線接続・OD	内線表示			
			専用線接続・ID	マイク使用表示			
			オンフックダイヤル	モニター表示			
			ワンタッチ機能ボタン	機能ボタン表示			
			FF(フレキシブルファンクション)ボタン	不在設定・転送表示			
			3者会議通話	夜間切換表示			
			FF(フレキシブルファンクション)ランプ表示	カナ文字表示 ★			
オンフック転送	状態LED表示						
不在設定							
不在転送							

★印はオプションです。

機能一覧表(Ⅱ)

品番	_____
品名	パナホン DS II

■機能一覧表(Ⅲ)

分類	機能	分類	機能
2 W a y V (★)	自動録音	そ の 他	停電用電話機
	ワンタッチ宛先指定		スピーカーホン電話機
	無操作通話録音		単独電話機接続(3台分初実装)
	ポケットベル呼出指定		動作中プログラム設定
	指定電話呼出指定		スピーカー音拡声 ★
	状態表示盤通知		ヘッドセット ★
	メッセージウェイトランプ通知		雑防ハンドセット ★
	転送電話通話録音		電話番号早見表 ★
	お待たせ応答、メッセージ録音		電話機壁掛け ★
	留守録音モニター		主装置壁据え付け
	メッセージ録音		主装置横/縦据え付け
	メッセージワンタッチ録音		停電バッテリー接続 ★
	メッセージ聞取り		増設バッテリー装置接続 ★
	メッセージワンタッチ聞取り		通話管理装置接続 ★
	同報メール		フレキシブル内線番号
	パスワード設定		
	応答メッセージ録音再生		
	ポケットベル呼出指定		
	指定電話呼出指定		
状態表示盤通知			
メッセージウェイトランプ通知			
メッセージコピー			
内線呼出			
着信代行(夜間留守録)			
着信代行時間帯ごと、曜日ごと、外線ごと受付			

★印はオプションです。

機能一覧表(Ⅲ)

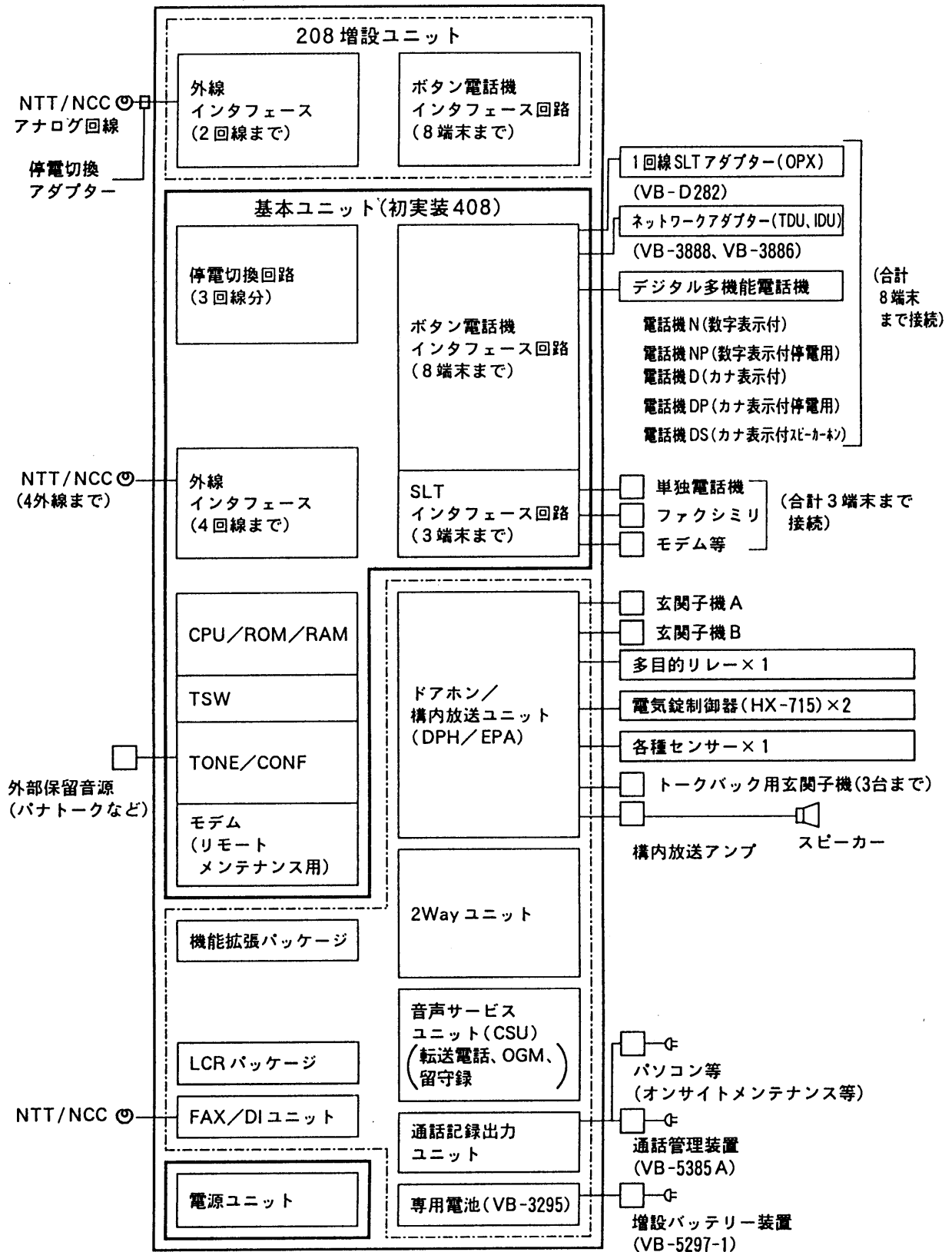
品番

品名

パナホン DS II

■システム図

主装置(VB-D250)(408/最大616構成)



□ は初実装 □ はオプション

システム図

品番	_____
品名	パナホン DS II

■機器構成(Ⅰ)

品名	略称	品番	容量		備考
			408	616	
主装置	主装置	KSU	VB-D250	1	初実装408 オールインワン主装置、 単独電話機用3回路初実装
	208増設ユニット	208	VB-D222	1	外線2、内線8を増設 合計で外線6、内線16まで拡張
	内蔵バッテリー	BATT	VB-3295	1	停電バックアップ(約10~15分)
外部電池	増設バッテリー本体	EXT BATT	VB-5297-1	1	専用電池の代わりに接続(バックアップ約1時間、 2WayV使用時のバックアップは約40分)
	増設バッテリー電池	BATT	VB-2250A-1	1	VB-5297-1内へ実装する蓄電池
2WayV ユニット	2WayVユニット	2WayV	VB-D201	1	2WayVユニット容量は4回線、 8時間録音 主装置へサンドイッチ状に重ねて実装
オプション	音声サービスユニット	CSU	VB-D207	1	外線-外線転送を行なうときに使用、 回線ロス補償機能付き メッセージ登録機能あり (DID機能、着信代行、お待たせ応答で使用)
ROM パッケージ	機能拡張パッケージ	ROM-1	VB-D261	1	2WayV、音声サービスユニット、カナ表示付、 カールコードレス電話機、通話管理装置、ネット ワークアダプター使用時に必要 (共通短縮200、NTTダイヤルイン、夜間着信自 動切替を使用するときに必要)
	JT対応LCRパッケージ	LCR(J)	VB-D264J	1	ダウンロードLCRパッケージ (JT向け)
	TWJ対応LCRパッケージ	LCR(T)	VB-D264T	1	〃 (TWJ向け)
	DDI対応LCRパッケージ	LCR(D)	VB-D264D	1	〃 (DDI向け)
内蔵 オプション	通話記録出力ユニット	SMDR I/F	VB-D271	1	通話管理装置使用時に必要
	FAX/DIユニット	FAX/DI	VB-D272	1	FAXを外線へ収容する場合 (F網対応等)に必要 また完全停電時にDI着信を受ける場合に必要
	ドアホン/ 構内放送ユニット	DPH/EPA	VB-D273	1	ユニット1枚につき玄関子機2台まで トークバック用玄関子機は3台まで /別途アンプ、スピーカーが必要 センサー入力1、電気錠制御器接続端子×2、 多目的リレー×1、オートプレストーク機能付き
外付け オプション	停電切替アダプター	PF ADP	VB-D281	1	停電時、外線を4回線以上使用するとき必要
	1回線SLTアダプター	1L/SLT	VB-D282	8	DP/PB用単独電話機を収容(8台まで/システム)
	MCA接続アダプター	MCA ADP	VB-3288	1	外線へ接続

機器構成(Ⅰ)

品番	_____
品名	パナホン DS II

■機器構成(Ⅱ)

品名	略称	品番	容量		備考
			408	616	
ネットワーク	ネットワークアダプター本体	NW ADP	VB-3880	必要数	ユニットを最大5枚まで収容
	ネットワークアダプター-TDユニット	TDU	VB-3888		LD/OD専用線を収容
	ネットワークアダプター-IDユニット	IDU	VB-3886		インバンドリンガー内蔵
	ネットワークアダプター-ロス補償ユニット	D-AMP	VB-2885		LD回線のロス補償が必要な場合に使用
	ネットワークアダプター-専用電池	BATT	VB-3895		停電バックアップ用
SMDR	通話管理装置	SMDR	VB-5385A	1	NCC市外電話サービスおよび国際ダイヤルサービスのデータも出力可能
	通話管理装置記録用紙	—	VB-2184-P		20巻入り
	通話管理装置プリンターリボンパック	—	ERC-09-P		5個入り
デジタル多機能電話機	6ヶ-電話機N(数字表示付)		VB-D211N	合計最大8 合計最大16	機能拡張パッケージが必要
	6ヶ-電話機NP(数字表示付停電用)		VB-D211NP		
	12ヶ-電話機N(数字表示付)		VB-D411N		
	12ヶ-電話機D(か表示付)		VB-D411D		
	12ヶ-電話機D-G(か表示付(別-))		VB-D411D-G		
	12ヶ-電話機DP(か表示付停電用)		VB-D411DP		
	12ヶ-電話機DS(か表示付スピーカー)		VB-D411DS		
	24ヶ-電話機D(か表示付)		VB-D611D		
24ヶ-電話機DP(か表示付停電用)		VB-D611DP			
コードレス電話機	12ヶ-カードレス電話機		VB-D411DC	必要数	機能拡張パッケージが必要 (あわせて4台/システム)
	6ヶ-コードレス電話機		VB-D211AC		
	6ヶ-コードレス電話機充電台		VB-3201		
	6ヶ-コードレス電話機チャージングケース		VB-3202		
電話機オプション	状態表示盤 (12表示)		VB-8944	必要数	2WayV用 (あわせて2台/システム)
	状態表示盤 (24表示)		VB-8948		2WayV用
	通話録音端子アダプター		VB-D021	必要数	通話内容の録音/別途レコーダーが必要
	アダプターアンプ		VB-D022		スピーカー音拡声時必要(1.5W) 別途スピーカー外付けも可
	雑防ハンドセット		VB-5135		騒音の大きなところで使用
	壁掛用品		VB-3043		電話機を壁掛けにする場合に必要
	ヘッドセット		VE-2394		ハンドセットの代わりに接続
	電話番号早見表ケース		VB-D031		
番号カード		VB-3134			

機器構成(Ⅱ)

品番

品名

パナホン DS II

■ 機器構成(Ⅲ)

品名	略称	品番	容量		備考
			408	616	
ドアホン／電気錠	玄関子機(ドアホン)	VL-568KA 同等品	必要数		玄関子機、構内放送のトークバックマイクに使用
	モニターテレビユニット	VL-827TVB			
	カメラ玄関子機	VL-573HA			
	電気錠制御器	HX-715	2	電気錠を接続するとき必要(1回路/1台)	
工事用品	工事用端子板	— VB-5641	必要数	電話機1台分	クリップ⇄モジュラー
		— VB-5642			ネジ⇄モジュラー
	中継端子箱	— VB-2242		電話機5台分	クリップ⇄クリップ
		— VB-2243			クリップ⇄ネジ
		— VB-5643			クリップ⇄モジュラー
		— VB-5644			クリップ⇄クリップ⇄モジュラー
	電話機コード (機ひも)	— VB-5645		1.5m/モジュラー⇄モジュラー	
		— VB-5646		3m/モジュラー⇄モジュラー	
		— VB-5647		5m/モジュラー⇄モジュラー	
	コネクター用マグネット	— VB-2241MG		50個入り	

機器構成(Ⅲ)

品番	_____
品名	パナホン DS II

■仕様

項目		初実装 (408)	増設時 (616)	
外線容量		4	6	
デジタル多機能電話機数		8	16	
増設ユニット接続数		1 (外線2、内線8増設)		
電話機インタフェース方式		デジタル(256kbpsピンポン(B+D))およびアナログ(単独電話機)		
単独電話機接続数		3 (専用接続端子により接続) 1回線SLTアダプターにて増設可		
FAX接続		1 (単独電話端子またはFAX I/Fユニットにより接続) 単独電話端子接続時、FAX信号による転送機能有り		
通話路交換方式		ノンブロッキング時分割多重方式		
制御方式		蓄積プログラム方式		
制御CPU		16bit		
NPUメモリー容量		EPROM:512KB/SRAM:128KB、機能拡張パッケージにて拡張可能		
サービストーン		TONE ROM方式:DT、BT、RBT、局着音、DTMF、無音		
メンテナンス	リモート	V.21 (300bps全二重)モデム内蔵		
	オンサイト	通話記録出力ユニット I/Fオプション経由RS-232C相当(1200~4800bps)		
2WayカスタムV接続		1 (主装置内蔵、通話録音、着信代行などに使用)		
音声サービスユニット(CSU)		1 (主装置内蔵、転送電話、着信代行、DIDとして使用)		
玄関子機 センサー接続/構内放送 (ドアホン/構内放送ユニット)		内蔵オプション、ユニット1枚につき玄関子機2台までトークバック用玄関子機は3台まで/別途アンプ、スピーカーが必要。センサー入力1、電気錠制御器接続端子×2、多目的リレー×1、オートプレストーク機能付き		
ドアオープナー接続		内蔵オプション、電気錠制御器(2回路)(HX-715)が必要		
通話料金管理装置接続		1 (通話記録出力ユニット必要)		
保留音		内部音源(メロディIC)、外部音源、CSU音源より選択		
メンテナンス機能		通話記録出力ユニット経由でオンサイトメンテナンス、主装置⇄PC間プログラム設定転送が可能 内蔵モデムにてリモートメンテナンスが可能		
会議通話		3者会議×2グループ (外1内2、内3)		
内線配線方式、線路抵抗		2線スター(無極性)、ループ40Ω以内		
外線線路抵抗		A形、H形:1000Ω、C1、C2形:1200Ω、XB、D形(C1、C2を除く):1700Ω		
停電対策		専用電池(オプション)内蔵または外付増設バッテリー(オプション)接続		
内蔵電池によるバックアップ時間		約10分		
増設バッテリーによるバックアップ時間		約1時間 (2WayV使用時約40分)		
完全停電時発着信		停電用電話機または単独電話機による		
プログラム設定のバックアップ		7年間 (平均25°C、12時間/日主装置電源をOFFとしたとき)		
主装置	寸法	VB-D250のみ	高さ約330×幅約500×奥行約101mm	
		VB-D201組込み	高さ約333×幅約503×奥行約137mm	
	重量	VB-D250のみ	約4.3Kg	約4.6Kg
		VB-D201組込み	約6.0Kg	約6.3Kg
使用電源	AC100V±10%、50/60Hz			
消費電力	最大約120W			
動作環境条件	VB-D250のみ	室温0~40°C、湿度20~80%(ただし結露なきこと)		
	VB-D201組込み	室温5~35°C、湿度20~80%(ただし結露なきこと)		

仕様

品番	_____
品名	パナホンDS II

■ 2WayV ユニット (VB-D201) 機能仕様

項目		内容
基本機能	接続最大回数	外線4回線 音声サービス回線4回線
	最大蓄積時間	約8時間
	音声ガイダンス	16 kbit
	音声メッセージ	16 kbit
	メッセージ長	最大25分(10秒単位で設定可)
メールボックス機能	ボックス数 / メッセージ数	内線ボックス+一般ボックス合計で50ボックスまで 合計で(50×30メッセージ)
	内線ボックス	内線番号に対応 最大20(20内線)
	着信代行ボックス	1 (1×100メッセージ)
	ガイダンスボックス(注1)	9 (9×1メッセージ)
	メンテナンスボックス(注2)	1 (保守用)
	パスワード	4ケタ固定(0000~9998)
	短縮コード	最大30
	1コード当たりの宛先ボックス番号数	最大50
	メッセージ着信通知機器	状態表示盤、電話機のキー(FPボタン)、メッセージ・ウェイティングランプ、指定電話呼出、ポケットベル呼出
	発信グループ数	最大4
設定変更&メンテナンス	カナ表示付電話機、数字表示付電話機(カナ文字設定不可)	
通話録音対象回線	外線のみ(外線ユニットに接続される回線のみ)(注3)	
通話録音機能	通話録音メッセージ長	最大25分(5分単位で)
	コメントメッセージ長	1分
	録音開始方式	マニュアル/自動
	宛先ボックス入力監視時間	10秒単位で、25分まで設定可
	TONE鳴動による状態通知	TONEを鳴動して、通話録音の状態通知を行なうか否かを設定する
保留応答後の状態方式	保留応答後の外線に対して、サービスを継続するか無効にするかを設定する	
定期交換品	蓄電池、ハードディスクドライブ(3年周期)	

(注1) ガイダンス用のボックスで、メッセージの蓄積はできません。

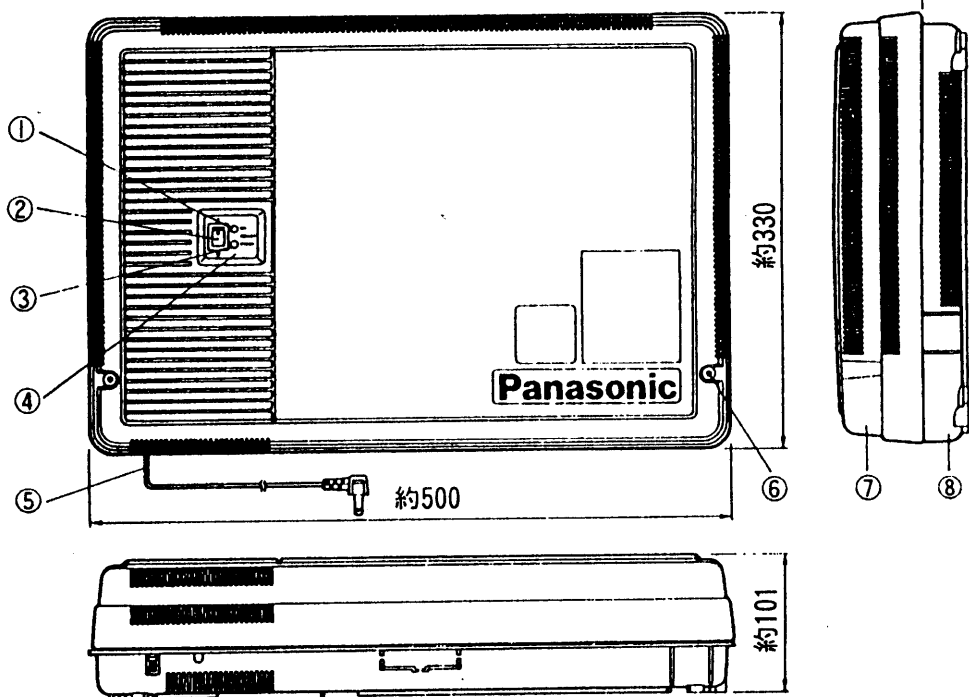
(注2) メンテナンス専用であり、メッセージの蓄積用ではありません。

(注3) 専用線(内線収容)、内線の通話録音はできません。

2WayV ユニット機能仕様

品番	VB-D201
品名	パナホン DS II

単位	mm
縮尺	1/5



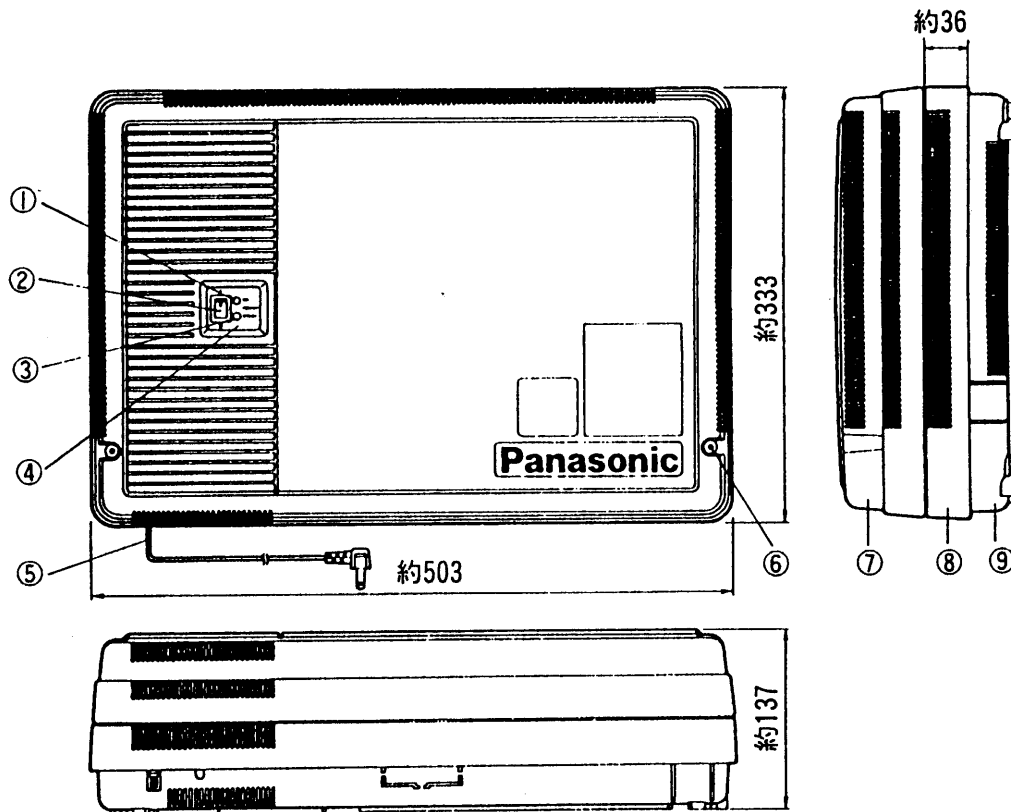
■仕様

寸法	高さ約330×幅約500×奥行約101mm
質量(重量)	約4.6kg
色調	アッシュグレー(近似マンセル値6.5Y8.5/0.5)

番号	名称
①	電源ランプ(緑)
②	電源スイッチ
③	スタンド・パイランプ(赤)
④	電源スイッチカバー
⑤	A Cコード
⑥	上ケース止めねじ
⑦	上ケース
⑧	下ケース

仕様／外形寸法図	
品番	VB-D250
品名	パナホン DS II 主装置

単位	mm
縮尺	1/5



■仕様

〈VB-D201組込み〉

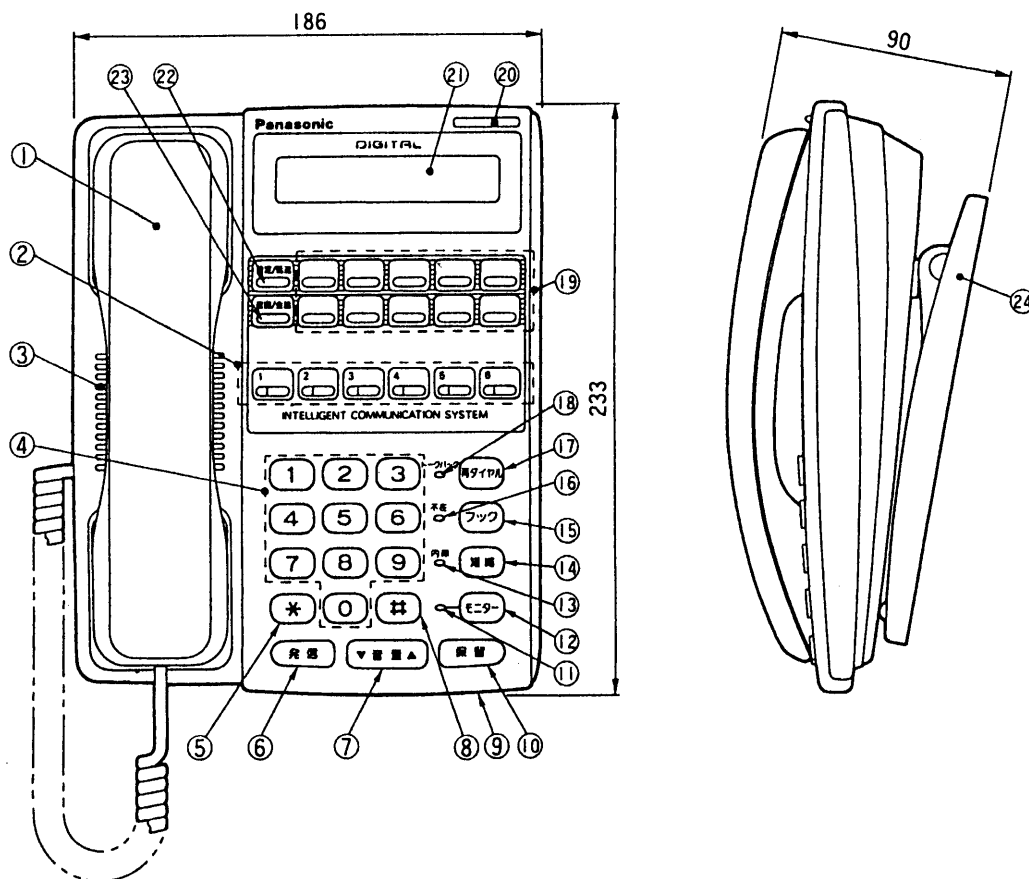
寸法	高さ約333×幅約503×奥行約137mm
質量(重量)	約6.3kg
色調	アッシュグレー(近似マンセル値6.5Y8.5/0.5)

番号	名称
①	電源ランプ(緑)
②	電源スイッチ
③	スタンド・パイランプ(赤)
④	電源スイッチカバー
⑤	A C コード
⑥	上ケース止めねじ
⑦	上 ケ ー ス
⑧	2Way ケ ー ス
⑨	下 ケ ー ス

仕様／外形寸法図

品番	VB-D250(VB-D201組込み)
品名	パナホンDSⅡ主装置

単位	mm
縮尺	1/3



● 6キー電話機NP (数字表示付停電用)
品番VB-D211NPは、停電用基板を
内蔵しています。

■仕様

寸法	高さ約90×幅約186×奥行約233mm
質量(重量)	約1.0kg
色調	本体：アッシュグレー パネル：タイトグレー

番号	名称	番号	名称
①	受話器	⑬	内線ランプ
②	FFボタン・ランプ	⑭	短縮ボタン
③	スピーカー	⑮	フックボタン
④	電話番号ボタン	⑯	不在ランプ
⑤	*ボタン	⑰	再送ボタン
⑥	発信ボタン	⑱	トークバックランプ
⑦	▼音量▲ボタン	⑲	ワンタッチボタン
⑧	■ボタン	⑳	着信ランプ
⑨	マイク(VB-D411DSのみ)	㉑	表示部
⑩	保留ボタン	㉒	設定/転送ボタン
⑪	モニターランプ	㉓	確認/会議ボタン
⑫	モニターボタン	㉔	高角度アダプター

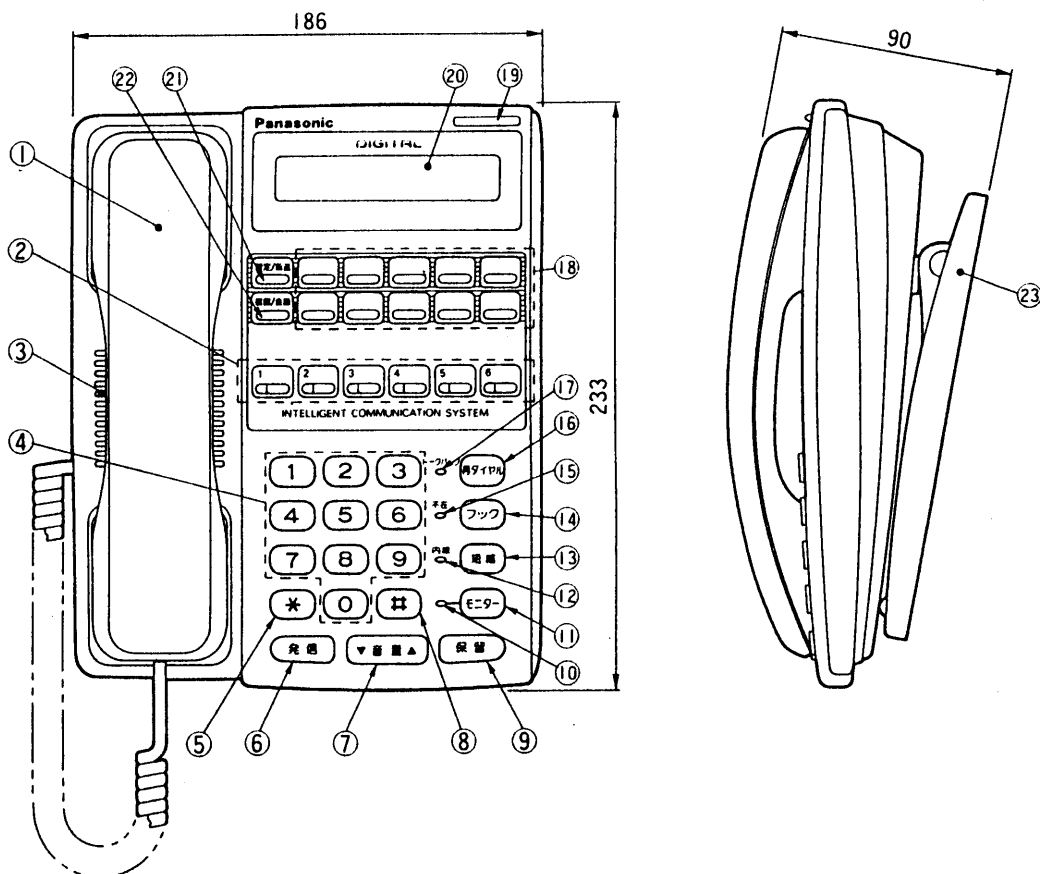
仕様/外形寸法図

品番	VB-D211N/VB-D211NP
品名	6キー電話機N (数字表示付) 6キー電話機NP (数字表示付停電用)

松下電器産業株式会社
松下通信工業株式会社 コミュニケーションシステム事業部

作成年月	96.04	図面整理番	TDJ-B48	SD-0
------	-------	-------	---------	------

単位	mm
縮尺	1/3



- 6キー電話機NP (数字表示付停電用)
品番VB-D211NPは、停電用基板を内蔵しています。

■仕様

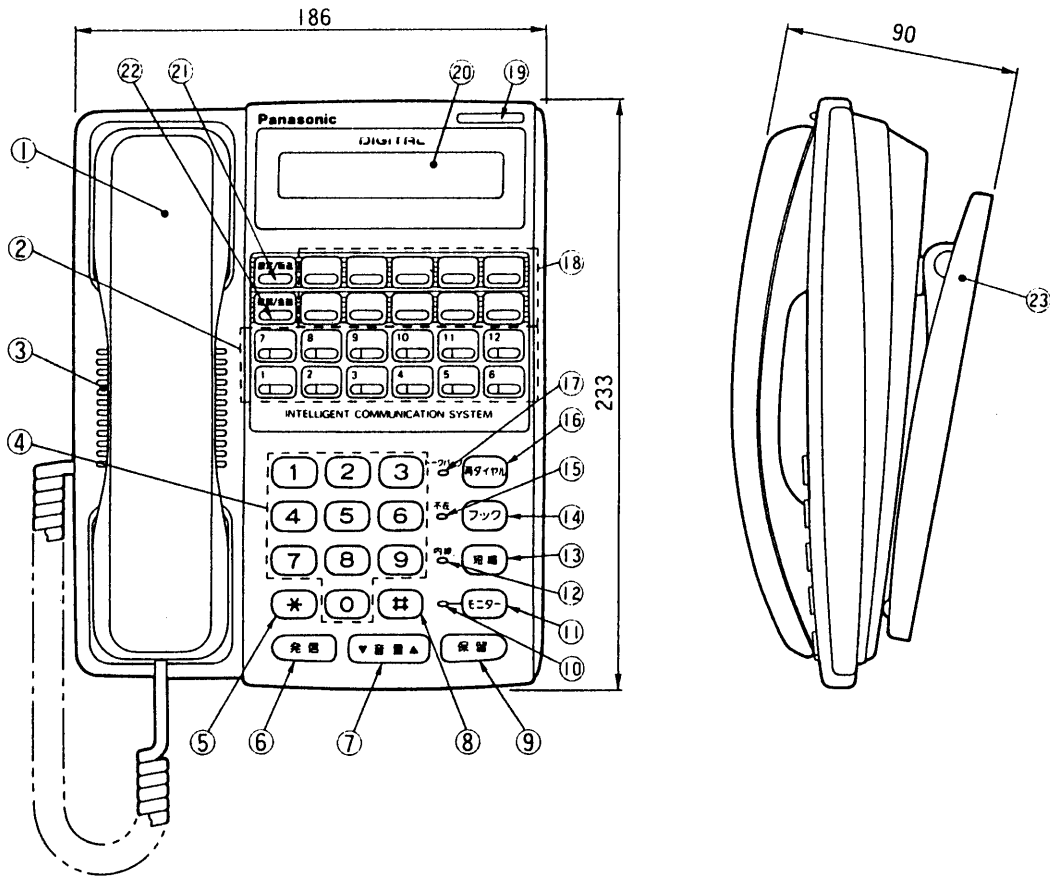
寸法	高さ約90×幅約186×奥行約233mm
質量(重量)	約1.0kg
色調	本体：アッシュグレー パネル：タイトグレー

番号	名称	番号	名称
①	受話器	⑬	短縮ボタン
②	FFボタン・ランプ	⑭	フックボタン
③	スピーカ	⑮	不在ランプ
④	電話番号ボタン	⑯	再送ボタン
⑤	*ボタン	⑰	トークバックランプ
⑥	発信ボタン	⑱	ワンタッチボタン
⑦	▼音量▲ボタン	⑲	着信ランプ
⑧	☎ボタン	⑳	表示部
⑨	保留ボタン	㉑	設定/転送ボタン
⑩	モニターランプ	㉒	確認/会議ボタン
⑪	モニターボタン	㉓	高角度アダプター
⑫	内線ランプ		

仕様/外形寸法図

品番	VB-D211N/VB-D211NP
品名	6キー電話機N (数字表示付) 6キー電話機NP (数字表示付停電用)

単位	mm
縮尺	1/3



■仕様

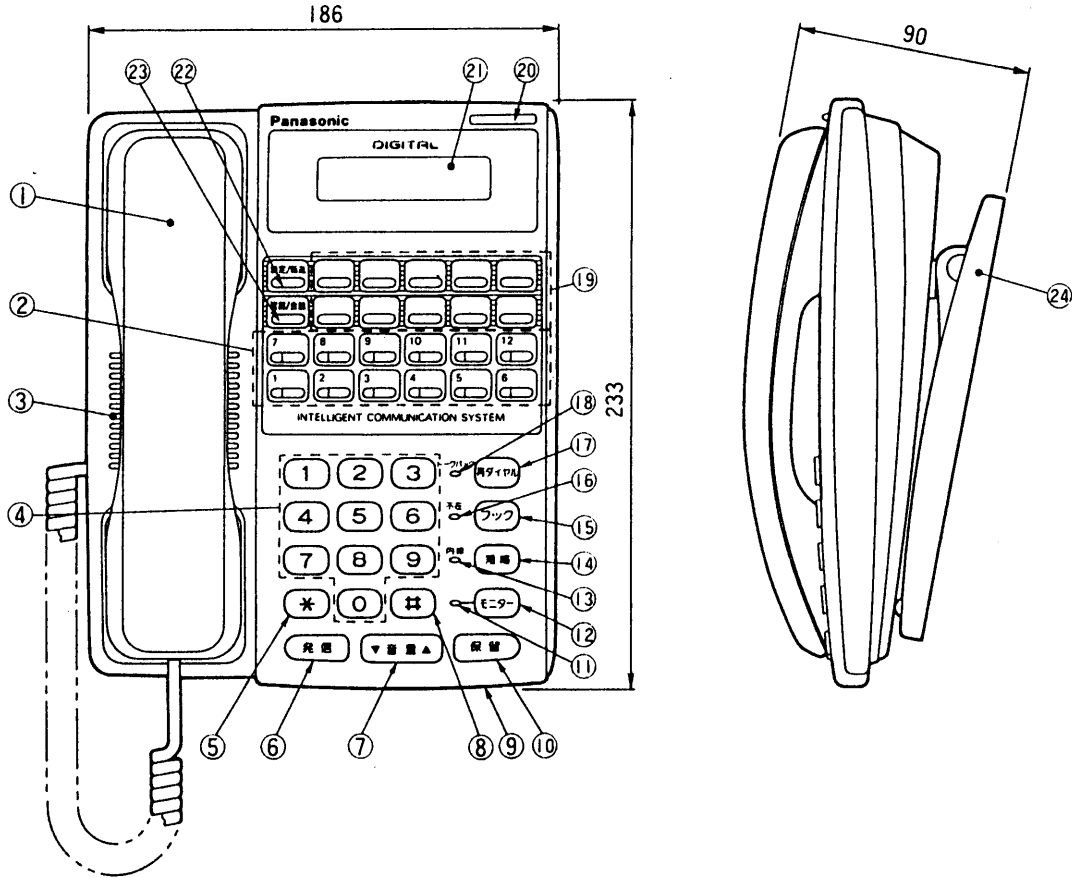
寸法	高さ約90×幅約186×奥行約233mm
質量(重量)	約1.0kg
色調	本体：アッシュグレー パネル：タイトグレー

番号	名称	番号	名称
①	受話器	⑬	短縮ボタン
②	FFボタン・ランプ	⑭	フックボタン
③	スピーカー	⑮	不在ランプ
④	電話番号ボタン	⑯	再送ボタン
⑤	*ボタン	⑰	トークバックランプ
⑥	発信ボタン	⑱	ワンタッチボタン
⑦	▼音量▲ボタン	⑲	着信ランプ
⑧	#ボタン	⑳	表示部
⑨	保留ボタン	㉑	設定/転送ボタン
⑩	モニターランプ	㉒	確認/会議ボタン
⑪	モニターボタン	㉓	高角度アダプター
⑫	内線ランプ		

仕様/外形寸法図

品番	VB-D411N
品名	12キー電話機N(数字表示付)

単位	mm
縮尺	1/3



- 12キー電話機DS(カナ表示付スピーカーホン)
品番VB-D411DSは、電話機前方部にマイクがあります。
- 12キー電話機DP(カナ表示付停電用)
品番VB-D411DPは、停電用基板を内蔵しています。

■仕様

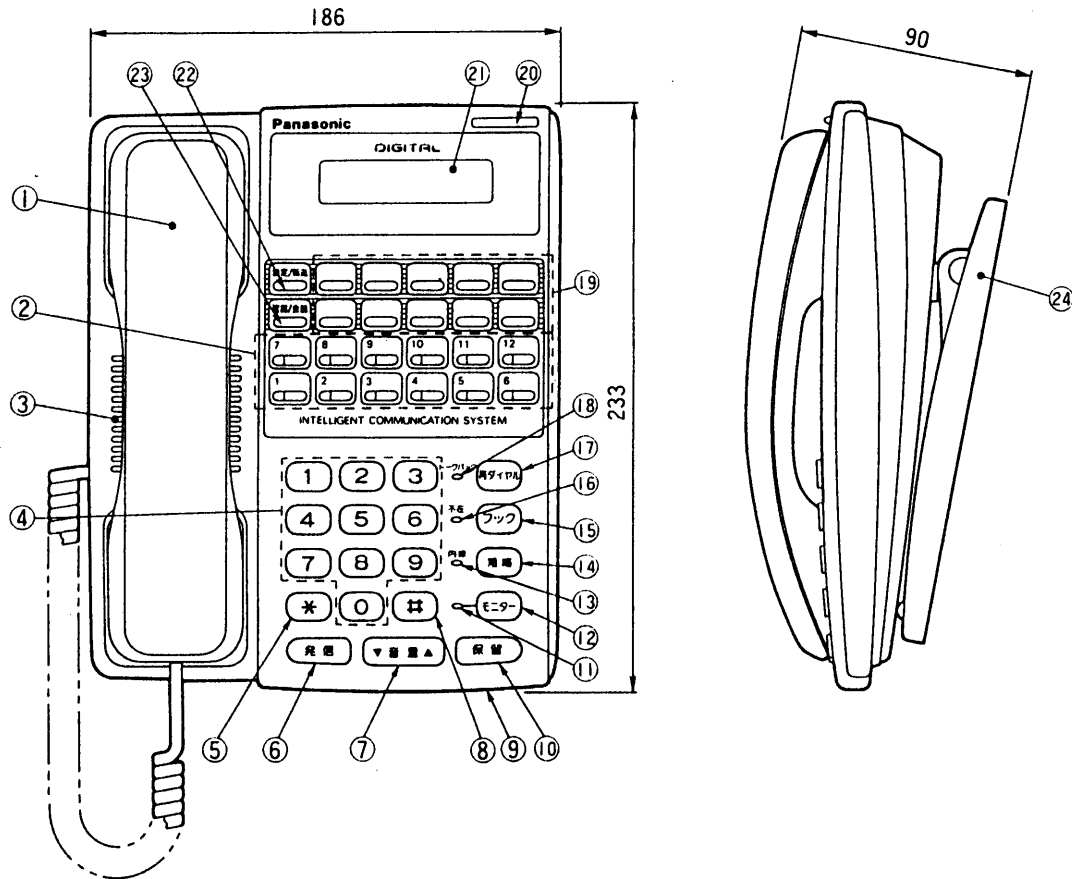
寸法	高さ約90×幅約186×奥行約233mm
質量(重量)	約1.0kg
色調	本体：アッシュグレー パネル：タイトグレー

番号	名称	番号	名称
①	受話器	⑬	内線ランプ
②	FFボタン・ランプ	⑭	短縮ボタン
③	スピーカー	⑮	フックボタン
④	電話番号ボタン	⑯	不在ランプ
⑤	*ボタン	⑰	再送ボタン
⑥	発信ボタン	⑱	トークバックランプ
⑦	▼音量▲ボタン	⑲	ワンタッチボタン
⑧	■ボタン	⑳	着信ランプ
⑨	マイク(VB-D411DSのみ)	㉑	表示部
⑩	保留ボタン	㉒	設定/転送ボタン
⑪	モニターランプ	㉓	確認/会議ボタン
⑫	モニターボタン	㉔	高角度アダプター

仕様/外形寸法図

品番	VB-D411DS/VB-D411DP
品名	12キー電話機DS(カナ表示付スピーカーホン) 12キー電話機DP(カナ表示付停電用)

単位	mm
縮尺	1/3



- 12キー電話機DS(カナ表示付スピーカーホン)
品番VB-D411DSは、電話機前方部にマイクがあります。
- 12キー電話機DP(カナ表示付停電用)
品番VB-D411DPは、停電用基板を内蔵しています。

■仕様

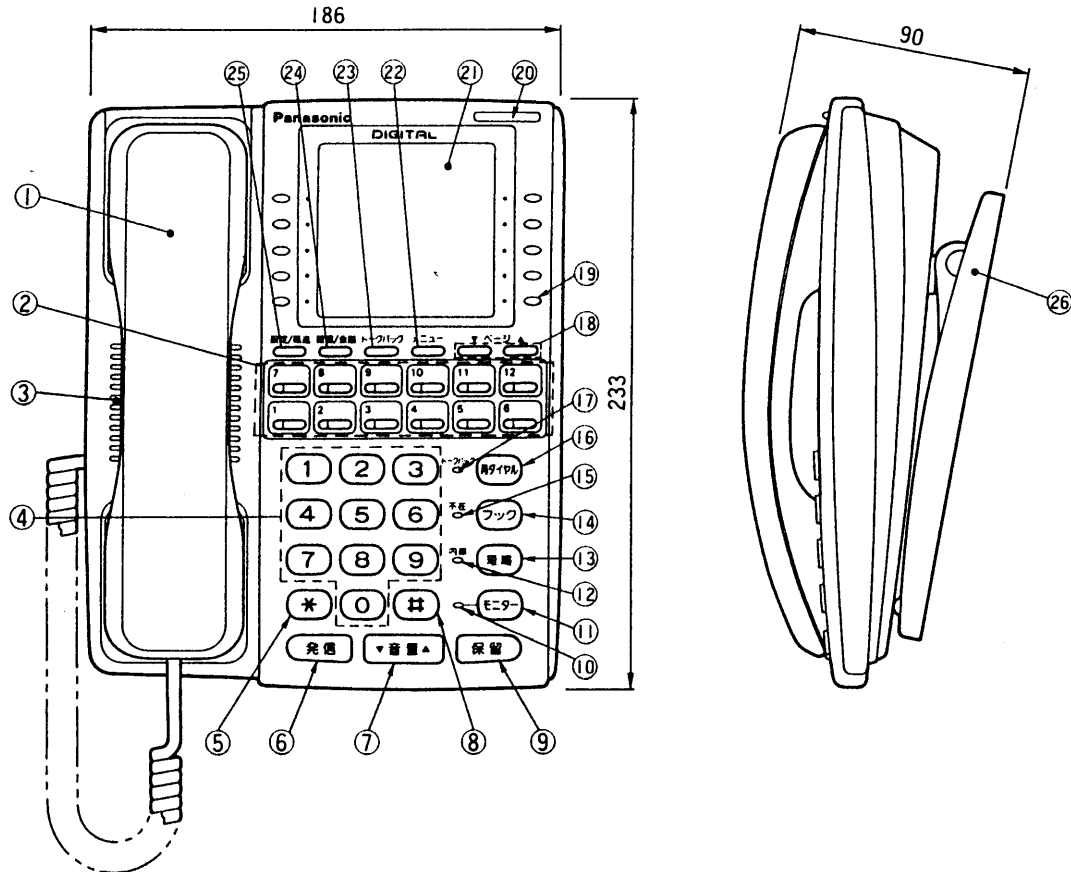
寸法	高さ約90×幅約186×奥行約233mm
質量(重量)	約1.0kg
色調	本体：アッシュグレー パネル：タイトグレー

番号	名称	番号	名称
①	受話器	⑬	内線ランプ
②	FFボタン・ランプ	⑭	短縮ボタン
③	スピーカー	⑮	フックボタン
④	電話番号ボタン	⑯	不在ランプ
⑤	*ボタン	⑰	再送ボタン
⑥	発信ボタン	⑱	トークバックランプ
⑦	▼音量▲ボタン	⑲	ワンタッチボタン
⑧	#ボタン	⑳	着信ランプ
⑨	マイク(VB-D411DSのみ)	㉑	表示部
⑩	保留ボタン	㉒	設定/転送ボタン
⑪	モニターランプ	㉓	確認/会議ボタン
⑫	モニターボタン	㉔	高角度アダプター

仕様/外形寸法図

品番	VB-D411DS/VB-D411DP
品名	12キー電話機DS(カナ表示付スピーカーホン) 12キー電話機DP(カナ表示付停電用)

単位	mm
縮尺	1/3



- 12キー電話機LS(大形表示付スピーカーホン)
品番VB-D411LSは、電話機前方部にマイク
があります。

■仕様

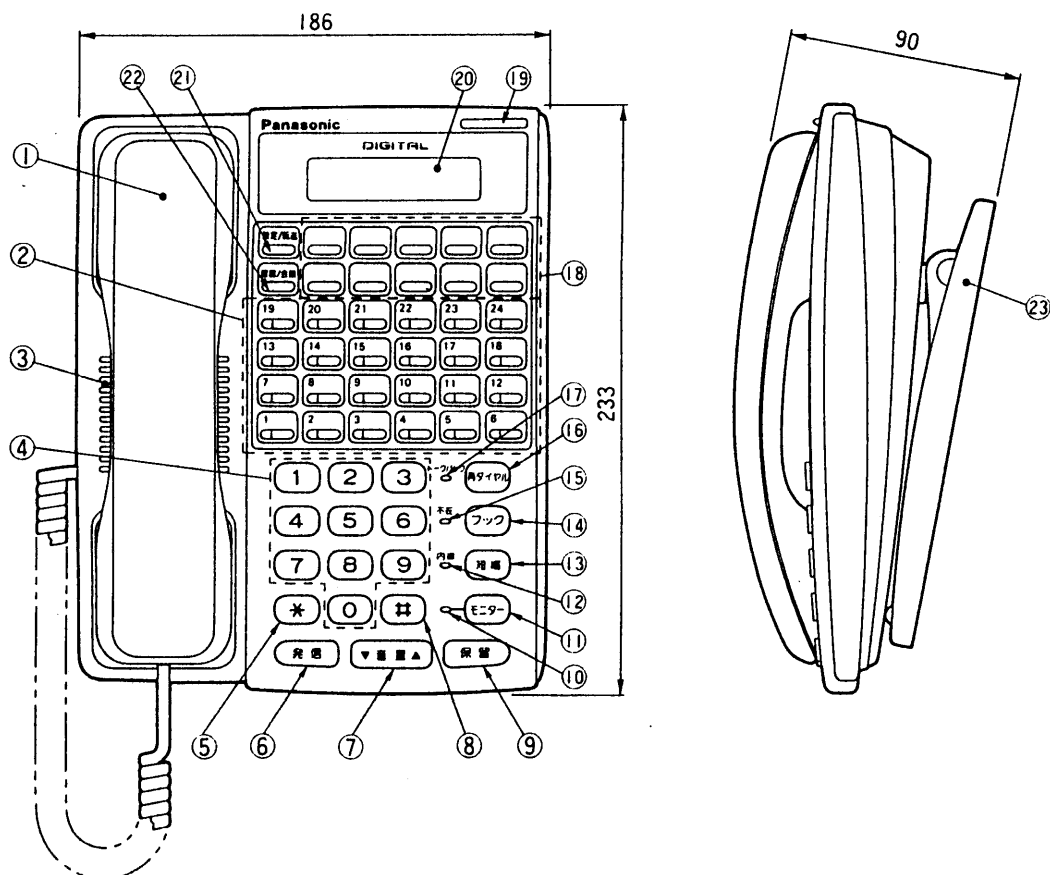
寸 法	高さ約90×幅約186×奥行約233mm
質量(重量)	約1.0kg
色 調	本体：アッシュグレー パネル：タイトグレー

番号	名 称	番号	名 称
①	受 話 器	⑭	フックボタン
②	FFボタン・ランプ	⑮	不在ランプ
③	スピーカ	⑯	再送ボタン
④	電話番号ボタン	⑰	トークバックランプ
⑤	* ボ タ ン	⑱	▼ページ▲ボタン
⑥	発信ボタン	⑲	ワンタッチボタン
⑦	▼音量▲ボタン	⑳	着信ランプ
⑧	■ ボ タ ン	㉑	表 示 部
⑨	保留ボタン	㉒	メニューボタン
⑩	モニターランプ	㉓	トークバックボタン
⑪	モニターボタン	㉔	確認/会議ボタン
⑫	内線ランプ	㉕	設定/転送ボタン
⑬	短縮ボタン	㉖	高角度アダプター

仕様/外形寸法図

品 番	VB-D411L/VB-D411LS
品 名	12キー電話機L (大形表示付) 12キー電話機LS(大形表示付スピーカーホン)

単位	mm
縮尺	1/3



- 24キー電話機DP(カナ表示付停電用)
品番VB-D611DPは、停電用基板を
内蔵しています。

■仕様

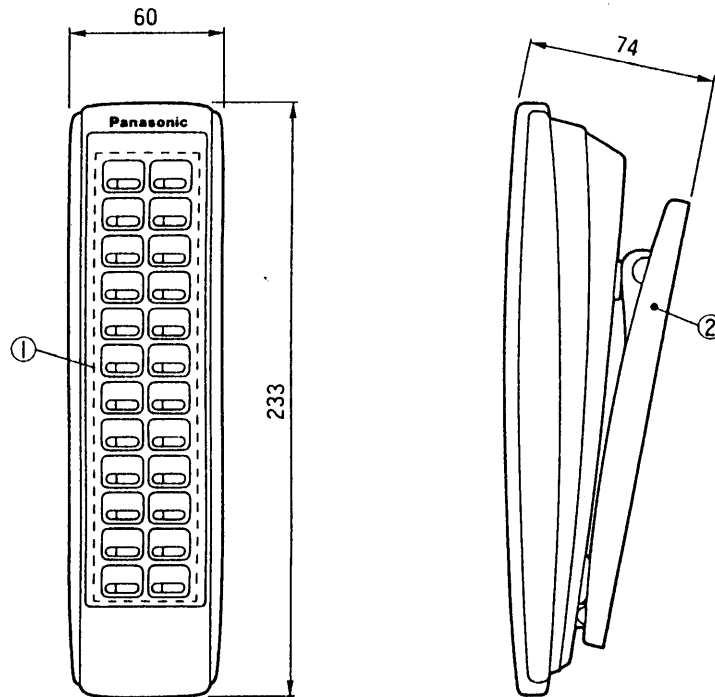
寸法	高さ約90×幅約186×奥行約233mm
質量(重量)	約1.0kg
色調	本体：アッシュグレー パネル：タイトグレー

番号	名称	番号	名称
①	受話器	⑬	短縮ボタン
②	FFボタン・ランプ	⑭	フックボタン
③	スピーカー	⑮	不在ランプ
④	電話番号ボタン	⑯	再送ボタン
⑤	*ボタン	⑰	トークバックランプ
⑥	発信ボタン	⑱	ワンタッチボタン
⑦	▼音量▲ボタン	⑲	着信ランプ
⑧	☎ボタン	⑳	表示部
⑨	保留ボタン	㉑	設定/転送ボタン
⑩	モニターランプ	㉒	確認/会議ボタン
⑪	モニターボタン	㉓	高角度アダプター
⑫	内線ランプ		

仕様/外形寸法図

品番	VB-D611D/VB-D611DP
品名	24キー電話機D(カナ表示付) 24キー電話機DP(カナ表示付停電用)

単位	mm
縮尺	1/3



■仕様

寸法	高さ約74×幅約60×奥行約233mm
質量(重量)	約220g
色調	本体：アッシュグレー パネル：タイトグレー

番号	名称
①	FFボタン・ランプ
②	高角度アダプター

仕様/外形寸法図

品番	VB-D331
品名	24キー増設ユニット