

ビジネス コミュニケーション システム パナホン DSⅡ

品名 デジタルシステムコードレス J-2000

■概要

本システムは、ビジネス コミュニケーション システム パナホン DSⅡに接続された最大6台までの接続装置(CS)と、接続装置を介して使用する最大16台までのデジタルコードレス電話機(PS)から構成される、小規模事業所用デジタルシステムコードレスです。各接続装置から見通し距離で約100m以内の範囲なら、社内のどこに移動しても、コードレス電話機で外線・内線の発着信・通話ができます(ただし、電波が到達する距離は設置状況により異なります)。

また、デジタルコードレス電話機は、公衆PHS(パーソナル・ハンディホン・システム)サービスの端末として使用できます。1台のデジタルコードレス電話機で、社内では内線電話機として、外ではPHSの端末として2通りの使い方ができます。

■特長 (I)

(1) 社内全体が通話ゾーン

各接続装置から見通し距離で約100m以内の電波の届く範囲なら、歩きながらでも外線・内線の通話ができます。

(2) 公衆PHS対応

デジタルコードレス電話機を街に持ちだせば、公衆PHSサービスの端末として使用できます。

(3) ノイズの少ない良好な通話品質

音声信号をデジタル化して送受信するために、ノイズの少ない良好な音声で安定して通話することができます。

(4) 高秘匿性を確保

デジタル方式を採用することにより、従来のアナログ方式と比べて秘話機能が一段とすぐれており、第三者が通話を傍受したり、通話内容を判断することは困難です。

(5) 自営標準対応。

NTTパーソナルのバルディオ3XXシリーズをはじめ、メーカー各社の自営標準対応PHS端末(コードレス電話機)を内線コードレス電話機として使用できます。

※バルディオはNTTパーソナルの登録商標です。

※バルディオ3XXシリーズは、基本的に発着呼のみ利用できます。

※97年5月現在のJATE接続認定取得コードレス電話機は、NTTパーソナル社製のバルディオ311P、311S、312S、313Sです。

概要/特長 (I)

品番	_____
品名	デジタルシステムコードレス J-2000

■特長（Ⅱ）

(6) 2WayカスタムV連動（オプション）

かんたん伝言システム2WayカスタムVと連動し、デジタルコードレス電話機で通話した内容を録音したり、デジタルコードレス電話機から2WayカスタムVを操作できます。また、電波圏外や電源OFFでデジタルコードレス電話機が応答できないときは、2WayカスタムVがかわって応答し、相手の用件を録音します。

(7) 追っかけ転送（オプション）

デジタルコードレス電話機にNTTダイヤル・インまたはダイレクト・イン・ラインから電話がかかってきたとき、デジタルコードレス電話機が電波の届かない場所にいる場合、自動的に公衆PHS網を経由してデジタルコードレス電話機を呼出し、応答した時点で転送します。公衆PHSサービスを契約・利用しているときに使用できる機能です。

(8) 電話帳共有化機能

公衆PHSサービスを契約している場合、電話帳を自営／公衆モードで共用できます。市外番号のある電話番号を検索し発信するときは、自動的に外線を捕捉できるので、自営／公衆モードにおける電話帳からの発信操作が同じになります。

〈公衆PHSサービスのご注意〉

※サービスを利用するには、別途PHS事業者との契約が必要です。詳しくはPHS事業者などへお問い合わせください。

※サービスエリア内であっても場所によっては、通話できないことがあります。

※移動中の通話は、歩行速度が目安です。

※自動車での走行中は利用できません。停車してからご利用ください。

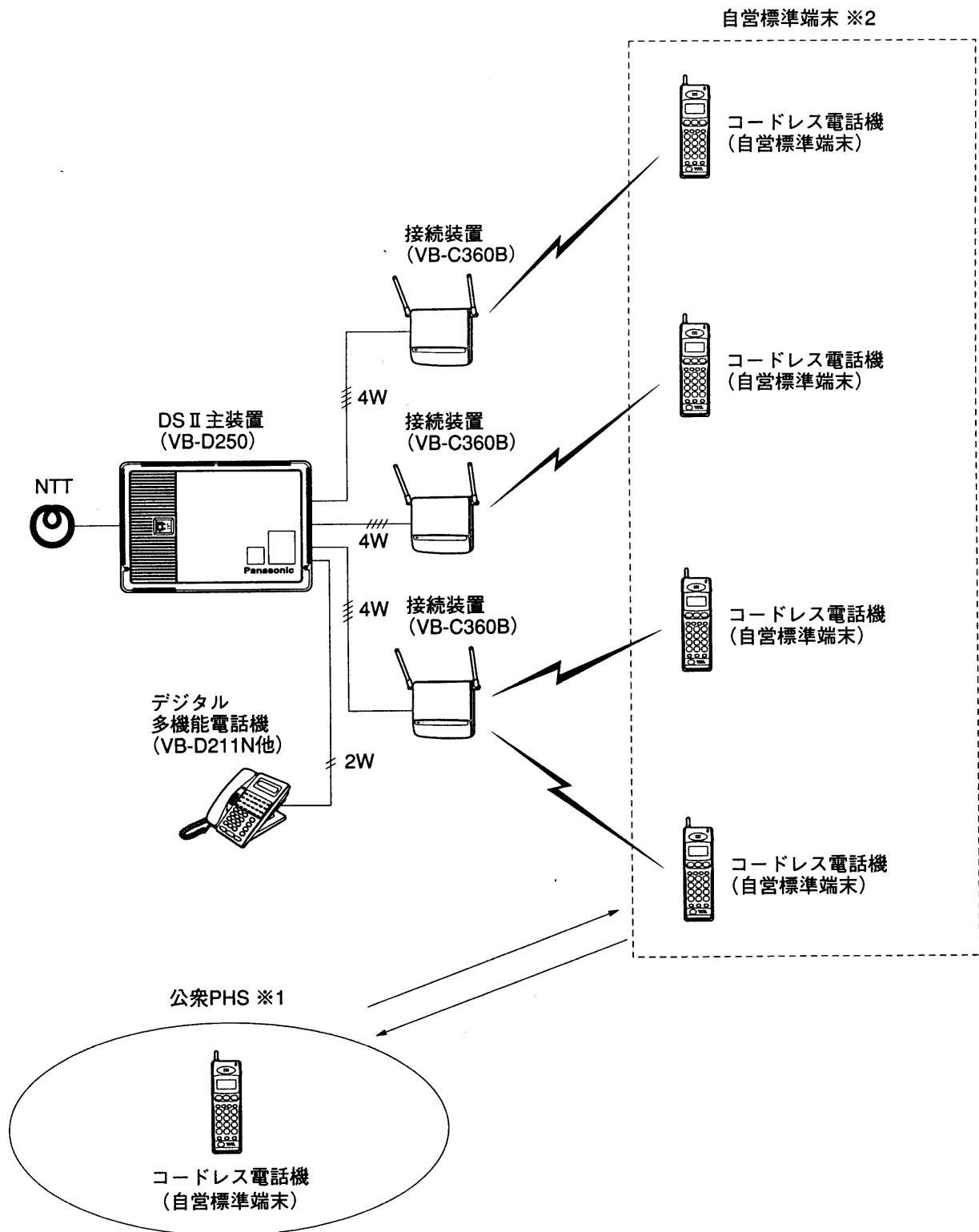
※PHSは、国際電話・フリーダイヤルなどの利用はできません。

※航空機内や病院など使用を禁止された区域では、電話機の電源を切ってください。電子機器に影響を及ぼす場合があります。

特長（Ⅱ）

品番	_____
品名	デジタルシステムコードレスJ-2000

■システム構成



- ※1 別途PHS事業者との契約が必要です。
- ※2 JATE接続認定取得機種は、97年5月現在NTTパーソナル社製のパルディオ311P、311S、312S、313Sです。

システム構成	
品番	_____
品名	デジタルシステムコードレスJ-2000

■機器構成

品名	略称	品番	容量		備考	
			408	616		
主装置	主装置	KSU	VB-D250	1	初実装408オールインワン主装置、単独電話機用3回路初実装	
	208増設ユニット	208	VB-D222	1	外線2、内線8を増設 合計で外線6、内線16まで拡張	
	内蔵バッテリー	BATT	VB-3295	1	停電バックアップ(約10~15分)	
外部電池	増設バッテリー本体	EXT BATT	VB-5297-1	1	専用電池の代わりに接続(バックアップ約1時間、2WayV使用時のバックアップは約40分)	
	増設バッテリー電池	BATT	VB-2250A-1	1	VB-5297-1内へ実装する蓄電池	
ROM	デジタルコードレス対応機能拡張パッケージ	ROM-2	VB-D262B	1	VB-D261、VB-D261Aと同時に使用不可。	
	デジタルコードレス用管理パッケージ	CTL-P	VB-D263B	1	デジタルコードレス使用時VB-D262Bと重ねて使用	
その他	接続装置	CS	VB-C360B	3	6	通話路2チャンネル、4W接続
	2WayカスタムVユニット	2WayV	VB-D201B	1		2WayVユニットは4外線、8時間録音、主装置へサンドイッチ状に重ねて実装
	音声サービスユニット	CSU	VB-D207A	1		外線-外線転送を行うときに使用、外線ロス補償機能付き、メッセージ登録機能あり(DID機能、着信代行、お待たせ応答で使用)
コードレス	自営標準専用端末*	PS	バルディオ 3XXシリーズ	16		

*JATE接続設定取得機種。97年5月現在NTTパーソナル・バルディオ311P、311S、312S、313Sです。

●1台の接続装置で最大2通話が可能です。したがって、同時最大通話数は接続装置台数×2です。

ただし、通話数はシステムの設置状況・電波状況や環境によって異なる場合があります。

●コードレス電話機から電波の届く範囲にある接続装置がすべて使用中の場合は、発着信ができなくなります。

■接続台数の関係

システムサイズ	接続装置	デジタル多機能電話機接続可能台数	コードレス電話機
408	1	6	16
	2	4	
	3	2	
616	1	14	
	2	12	
	3	10	
	4	8	
	5	6	
	6	4	

お知らせ ●接続できる台数は上表のとおりですが接続装置1台あたりコードレス電話機2台までしか同時に通話することができません。

●プログラム設定用の電話機を必ず1台用意してください。

(コードレス電話機はプログラム設定電話機および指定電話機にはできません。)

機器構成

品番	_____
品名	デジタルシステムコードレス J-2000

■仕様

項 目		接 続 装 置	コードレス電話機
接 続 台 数 (最 大)		6 (1 台でTEL内線2ポート使用)	16
周波数/通話チャンネル数		1.9GHz/148チャンネル	
接続装置の最大通話チャンネル		2チャンネル	
無線回線制御方式		TDMA/TDD	
主装置~接続装置間配線方式		スター2対	—
配線距離	主装置~接続装置間 (ファントム給電 2線式×2)	ループ40Ω以下 ケーブル径φ0.4mm→最大140m φ0.5mm→最大230m φ0.65mm→最大350m	
電 源		DSII主装置より給電	使用子機に準ずる
使 用 可 能 時 間		—	
充 電 完 了 時 間		—	
寸 法 (高 さ × 幅 × 奥 行)		約142(アンテナ除く)× 約154(アンテナ除く)×約38mm	
質 量		約380 g	
環 境 条 件		周囲温度: 0~40℃ 相対湿度: 80%以下	

仕 様

品 番	—
品 名	デジタルシステムコードレスJ-2000

■機能一覧

発	ダイヤル発信（分割発信）	無線管理	自動位置登録
	プリセットダイヤル（一括発信）		ハンドオーバー
	クイック通話		秘話機能
	システム短縮ダイヤル		
	電話帳		
	再ダイヤル		
	オートフラッシュ再ダイヤル		
信	市外発信時自動外線捕捉	その他	トランシーバー通話
			機能ボタン
			ブッシュホン信号転換
着信・保留	PS着信	その他	フッキング
	トーカーサービス(オプション、CSUまたは2WayV必要)		2WayカスタムV接続
	着信音区分		2Way代理応答
	システム保留		公衆PHS対応
	保留再呼出		追っかけ転送（オプション、CSU必要）
	エニーキー応答		無線接続待ち音
	圏外転送		
	不在転送		
	不在設定		

（ご注意）

- DS II の特長・機能は省略しています（DS II 仕様書参照）。
- 内線個別呼出、グループ呼出の際、デジタルコードレス電話機は音声呼出されません。

■付属品・添付品

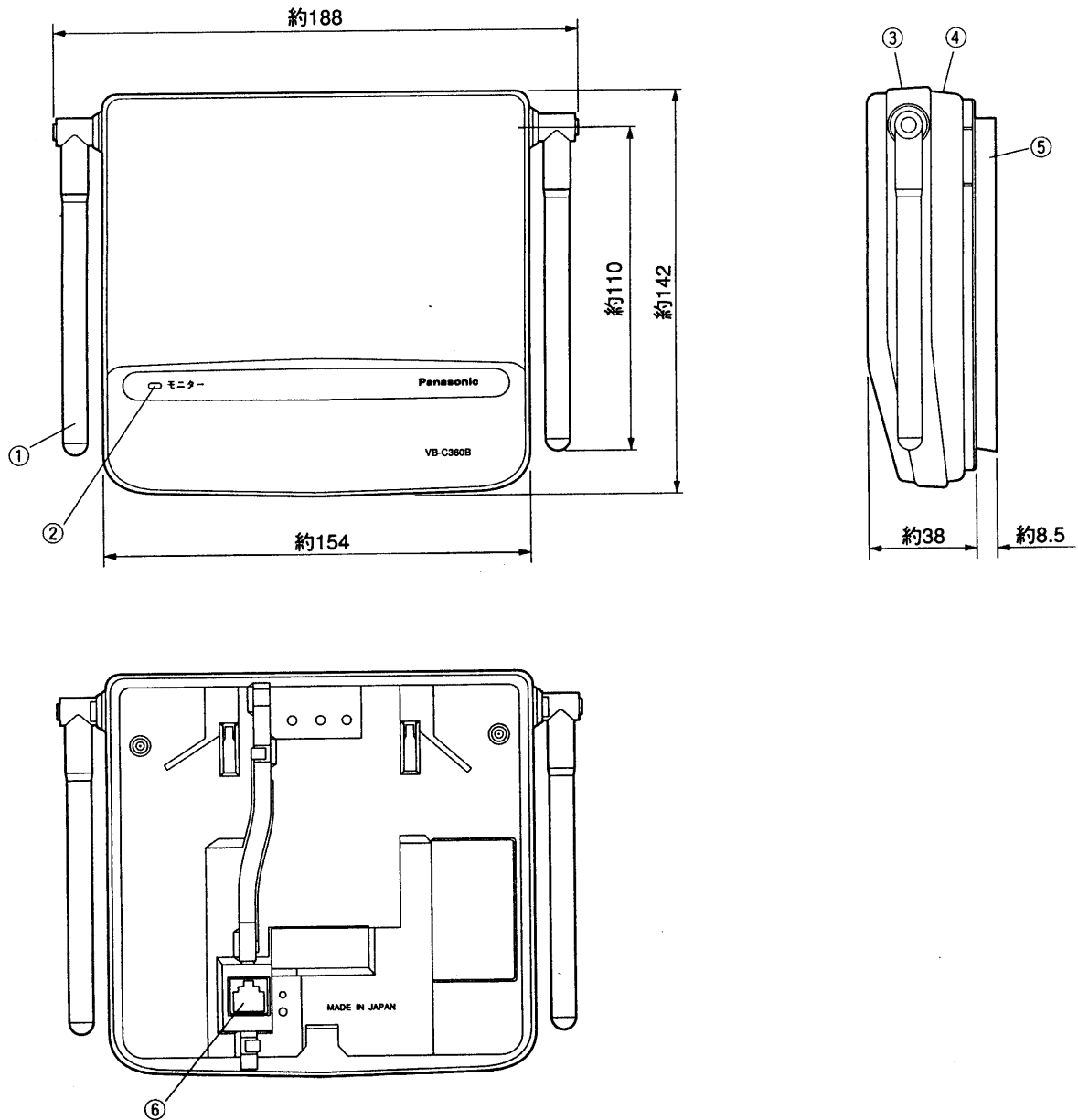
接続装置（VB-C360B）

壁掛アダプター	一式
接続コード	1本

機能/付属品・添付品

品番	_____
品名	デジタルシステムコードレス J-2000

単位	mm
縮尺	1/2.5



■仕様

電 源	DS II 主装置より給電
寸 法	高さ約142(アンテナ除く) ×幅約154(アンテナ除く)×奥行約38mm
質 量	約380g

番号	名 称
①	ア ン テ ナ
②	モニターランプ
③	上 ケ ー ス
④	下 ケ ー ス
⑤	壁掛アダプター
⑥	モジュラーコネクター

仕様/外形寸法図

品 番	VB-C360B
品 名	デジタルシステム コードレスJ-2000 接続装置