

# インテリジェント コミュニケーション システム

品名 **デジタルシステムコードレス J-3000e**  
(クイックメール対応)

## ■概要

本システムは、インテリジェントコミュニケーションシステム IP-Digaport J II / X II を介して使用する事業所用デジタルシステムコードレスです。接続装置 (CS) VB-C380A とデジタルシステムコードレス電話機 VB-C911A から構成されるシステムで、構内のどこに移動しても、卓上形電話機と同様に外線・内線の発着信・音声通話ができます。PIAFS のデータ伝送方式に準拠しており、32Kbps の PHS 高速データ通信など、モバイルコンピューティングも手軽に利用できます。

さらに、Eメールやショートメッセージなどのメール機能にも対応しており、ビジネス用途に活用することで業務連絡の合理化・効率化を図ることができます。

## ■特長 ( I )

### (1) メール機能に対応したデジタルシステムコードレス電話機 (PS) VB-C911A

軽量・コンパクト設計で、Eメール／ショートメッセージ／クイックメール3種類のメールが送受信できる事業所用デジタルシステムコードレス電話機 (PS) です。

- 電話をかけてきた相手の電話番号と名前を VB-C911A の LCD 画面に表示できます。
- 着信鳴動音は 16 種類、鳴動パターン (着信音の周期) は 3 種類の中から、選んで設定できます。
- 外線グループ着信 (複数の VB-C911A への着信) ボタンや、保留ボタン / Eメール読み出し / 転送ボタン等、多彩な機能が自由に割り付けられる 3 つのワンタッチソフトキーを搭載しています。
- 主装置が上位 PBX のビハインド接続の場合、アナログ回線から VB-C911A への着信は、外線 / 内線 / CES の着信音区別が可能です。
- 構内 32K、公衆 32/64Kbps データ通信に対応しています。
- メール送受信可能文字数

Eメール	全角1,500文字、半角3,000文字まで(インターネット/イントラネットとのメール送受信可能)
ショートメッセージ	全角32文字、半角64文字まで(VB-C911A間で送受信可能)
クイックメール	全角32文字、半角64文字まで(イントラネットからのメール受信)

### (2) マルチライン着信ボタンなどの多彩な機能を割り当てられる「ソフトキー」

VB-C911A の F1・F2・F3 のキーボタンに、マルチライン着信 / フローティング保留をはじめ、各種機能 (音声メール聞き取り / Eメール読み出し / 定型文応答 / 転送など) を割り付けられます。3 つのキーに、待受時 / 着信時 / 通話時の 3 つの状態別に機能を割り付けできますので、合計 9 パターンまで登録可能です。さらに、この機能パターンは公衆 / OS1 / OS2 / OS3 の運用モードごとに割り当てることができます (公衆モードのみ着信時機能割り当て無し)。

## 概要 / 特長 ( I )

品番	_____
品名	デジタルシステムコードレス J-3000e

## ■特長(Ⅱ)

### 【主なソフトキー機能】

#### ●マルチライン着信ボタン／フローティング保留ボタン

デジタル多機能電話機と共通に使えるマルチライン着信ボタン／フローティング保留ボタンが設定できます。また、デジタル多機能電話機と同様に、マルチライン着信／フローティング保留兼用のボタンも設定できますので、使用状況に合わせたボタンの割り付けが可能です。

#### ●Eメール読み出し機能<sup>\*1</sup>

「EM」ボタン（Eメール専用ボタン）を押すと、サーバに蓄積された新着のEメールをVB-C911Aにダウンロードします。

#### ●定型文応答機能

着信鳴動中に「定\*\*」ボタン（\*\*は定型文No.、固定定型文01～25/自作定型文26～45）を押すと、「ただいま電話に出られません」「折り返し連絡します」などの定型文を返信します。（VB-C911A同士のみ返信可能）

※1 Eメール機能の利用には、EメールゲートウェイソフトウェアをインストールしたEメールゲートウェイを設置し、IP-PIAFSユニットを実装したIP-Digaport JⅡ/XⅡとEthernetでLAN接続することが必要です。

### (3) 目的に合わせて使い分けができる「Eメール<sup>\*2</sup> & ショートメッセージ」機能

VB-C911Aから、Eメール（全角最大1,500文字、半角最大3,000文字）やショートメッセージ（全角最大32文字、半角最大64文字）の送受信ができます。

Eメール対応機能により、イントラネットやインターネットを利用しパソコンやEメール対応モバイル端末（iモード、EZweb等）とメールをやりとりすることができます。外出先でのEメール送受信<sup>\*3</sup>や同報メール（最大10件）も可能ですので、会議スケジュール変更などの業務連絡がスムーズになります。

ショートメッセージは、システムに子機登録されたVB-C911A間でダイレクトにメールをやりとりできます（無料）<sup>\*4</sup>。メールを着信すると、メッセージをダイレクトに画面表示しますので、スタッフ間の連絡や指示内容の確認など、簡単な業務連絡に大変便利です。

### 【Eメール対応機能】

●VB-C911Aの液晶画面に大型LCDを採用しており、メールは全角8文字／半角16文字で6行まで表示できます。

●あらかじめ設定した「電話をください」、「ただいま電話に出られません」などの定型文（固定定型文25パターン、自作定型文20パターンまで）を利用して、送信Eメールの本文を簡単に作成できます。

●新着メールがサーバに入ると、LCD画面左上のマーク表示で通知します。リスト一覧表示でメールの種類や着信・読出・未読数などの着信メール状況の詳細も確認できます。

## 特長(Ⅱ)

品番	_____
品名	デジタルシステムコードレス J-3000e

## ■特長(Ⅲ)

### ●メール機能比較一覧

項目	Eメール	ショートメッセージ
送信先	Eメール対応の端末 (パソコン、iモード等とのやりとりも可能)	子機登録されたVB-C911A間のみ (内線通信のみ)
送信方式	メールアドレスで送信し、メールサーバに蓄積する (デジタルシステムコードレス電話機に蓄積することも可能)	内線番号で送信し、デジタルシステム コードレス電話機(PS)に蓄積する
受信方式	①自動受信:一定周期(10分以上)でサーバを自動的に チェックし、受信待機状態にする ②新着通知:一定周期(10分以上)でサーバを自動的に チェックし、受信メールの有無を画面表示する ③ダウンロード:新着Eメールがサーバにある場合、 EM(Eメール読み出し)キーを押すと 即ダウンロードする	自動受信:新着メールを受信すると、 自動的にLCD表示する
保存 メー ル数	システム全体	最大700件(Eメール・ショートメールの合計、メールの容量により異なります)
	サーバ	サーバの使用状況により異なります
デジタル システム コードレス 電話機(PS)	受信メール:最大500件 送信メール:最大100件	受信メール:最大50件 送信メール:最大50件
	蓄積メモリ:30,000バイト(全角1,500文字メールで約10件分)	蓄積メモリ:6,400バイト(約100件分)
送信可能文字	全角 最大1,500文字、半角 最大3,000文字	全角最大32文字、半角最大64文字
同報メール	子機機能で最大10件まで可能	対応不可(再読出→再送は可能)
CPC	VB-D977+VB-D9770J/ VB-D978+VB-D9780J/ VB-D678J	
必要な機器	デジタルシステムコードレス電話機 VB-C911A 接続装置(CS) VB-C380A LCCユニット VB-D933A/VB-D935 IP-PIAFSユニット VB-D984※5 Eメールゲートウェイソフトウェア VB-D9835A※5 Eメールゲートウェイサーバ※5 Eメールサーバ	デジタルシステムコードレス電話機 VB-C911A 接続装置(CS) VB-C380A LCCユニット VB-D933A/VB-D935

※2 Eメール機能の利用には、EメールゲートウェイソフトウェアをインストールしたEメールゲートウェイを設置し、IP-PIAFSユニットを実装したIP-Digaport J II/X II と Ethernet で LAN 接続することが必要です。

※3 公衆PHS網を利用する場合は、別途PHS事業者との契約(有料)が必要です。詳しくはPHS事業者へお問合せください。

※4 ショートメッセージを送受信できるのは、子機登録されたVB-C911A間のみです。

※5 EメールゲートウェイソフトウェアをインストールしたEメールゲートウェイサーバと Ethernet で LAN 接続するため、IP-Digaport J II/X II 内に必ずIP-PIAFSユニットを実装してください。

#### (4) PCからリアルタイムでメールを送信できる「クイックメールシステム」※6

クライアントPCからクイックメールゲートウェイサーバ、主装置内のIP-PIAFSユニットを経由して、最大16台のVB-C911Aにリアルタイムでメールを送信し、画面に直接表示させることができます(メール到着までの時間は、通知台数により異なります)。VB-C911Aからは、送信メールの内容に対して、ダイヤルボタン1桁を使って返答(はい:1、いいえ:2等)することができます。

●LCD画面に全角32文字(半角64文字)まで表示できます。

●受信したメールは、50件まで蓄積できます。

●メールクライアントPCは、VB-C911Aへの着信状態(着信音・着信音量・バイブレーター・バックライト色・バックライト点滅)をメールアカウント別で制御できます。また、VB-C911Aが通話中にメールを送信した場合も、割込音により通知させることができます。

## 特長(Ⅲ)

品 番

品 名

デジタルシステムコードレス J-3000e

## ■特長(Ⅳ)

- VB-C911Aの返答情報はクイックメールゲートウェイサーバに蓄積され、メールクライアントPCで確認することができます。

※6 VB-C911Aでのみ利用できる機能です。

### (5) 内線着信に、ワンタッチのボタン操作で留守録応答ができる「PS留守録応答」※7

VB-C911Aへの内線着信中に、ソフトキーボタンのワンタッチ操作で留守録応答ができます。携帯電話では一般的な、着信への「留守録での応答」が2Way Pro/IP-2Way機能との連動により可能になります。着信した時の状況に応じて、応答方法を変更することもできます。

- ①「開始」ボタンを押して応答する。
- ②「終了」ボタンを押して着信音をOFFにしてから、「開始」ボタンを押して応答する。
- ③「定01」ボタン等を押してメール定型文で応答する（発信先がVB-C911Aの場合のみ）。
- ④「VM」ボタンを押して留守録応答する。

※7 VB-C911Aでのみ利用できる機能です。

### (6) 緊急時の連絡を明確に知らせることができる「PS緊急着信」※8

デジタル多機能電話機またはデジタルシステムコードレス電話機（PS）から、同じ構内にあるVB-C911Aに内線発信をしている時、特番ダイヤル（4種類まで）を追加して押すと、相手先の着信状態（着信音・着信音量・バイブレーター・バックライト色・バックライト点滅）を変更させることができます。緊急連絡であることをより明確に知らせることができる機能です。

- 着信状態は、特番ダイヤルに対応した4パターンの中から、最適なものを選んで指定できます。

- PSマルチライン着信の場合でも、着信状態を変更させることができます。

- 不在/話中転送先のVB-C911Aに対しても、着信状態を変更させることができます。

※8 VB-C911Aでのみ利用できる機能です。

### (7) デジタルシステムコードレス電話機へのデータ入力・カスタマイズを省力化できる「電話帳編集ユーティリティ」

PCとVB-C911Aをデータカード/専用ケーブルで接続し、VB-C911Aのユーザーデータを編集することができます。VB-C911Aデータのバックアップツールとしても利用できます。

- 編集できるユーザーデータは、電話帳データ（名前/番号/eメールアドレス）・グループ名（電話帳）・ソフトキー設定・ソフトキー表示設定・定型文（自作）です。ソフトキー表示設定は、「F01」～「F15」のキー表示を半角（英数カナ）4文字、12×24ドットBMP形式のどちらかで編集/変更することができます。

- 漢字電話帳のデータはCSVファイル※9で変換出力しますので、PCの表計算ソフト（MS Excel等）を使って簡単に編集できます。

## 特長(Ⅳ)

品番	_____
品名	デジタルシステムコードレス J-3000e

## ■特長 (V)

- あらかじめPCでユーザーデータを作成しておく、VB-C911Aへのデータ入力の手間を省力化できます。

※9 CSV…Comma Separated Value：本仕様書では、MS Excelなど表計算ソフトのデータ値（数値や文字など）をテキスト（文字）ベースで記述しているファイル形式のことを指しています。ファイル内の各データ値は、カンマ記号（,）で区切られています。

### (8) 病院内の連絡業務を効率化し、看護サービスの向上を図ることができる

#### 「ナースコール連動」機能

松下電工（株）製ナースコールシステム（アナログ連動方式）や他社製ナースコールシステム（デジタル連動方式）との連動により、患者や入居者からのナースコール呼出しが入るとVB-C911AのLCD画面に病室番号等を表示し、その場で応答・通話することもできます。

病院内の連絡業務を効率化し、看護サービスの向上を図ることができる、コミュニケーションツールとして利用できます。

- ナースコール呼出しが入ると、同時に8台（デジタル連動方式の場合は16台）までのVB-C911Aに着信させることができます。デジタル連動方式の場合、ナースコール着信の内容等は、漢字対応（12文字まで）の文字表示や、“通常時：緑色、緊急時：赤色”などのバックライト制御により通知できます。

- ナースコール着信（キューイング着信／グループ着信）機能

VB-C911Aでの通話中、“グループ呼出し”によるナースコール着信があると、着信通知として割込音が入ります。通話が終了した後、通話ボタンを押すと応答することができます。

### (9) PS圏外時に音声応答ができる「圏外トーカーパッケージ」

「おかけになったPSは現在、電源が入っていないか…」等、デジタルシステムコードレス電話機（PS）圏外時にシステムが自動応答するための音声合成メッセージを送出することができます。

### (10) 移動中でも通話がスムーズな「高速ハンドオーバー」機能※10

構内移動中の通話で発生する「ハンドオーバー」機能を、従来の約2～3秒から約0.1～0.2秒に高速化したことにより、移動中でもスムーズに通話ができます。

※10 デジタルシステムコードレス電話機 VB-C911Aのみ対応できます。また、電波の状態により従来と同様に2～3秒かかる場合もあります。

### (11) 不在者の居場所が確認できる「マンロケーション」機能※11

VB-C911Aを持っている人の所在を測定し、3次元データ（PS番号/名前/建物/フロア（高さ）/距離（タテ/ヨコ）/測定時刻等）で出力できます。病院や工場など、広範囲をカバーする業務へのアプリケーションとして利用できます。

※11 マンロケーションソフトウェア、マンロケーションサーバとEthernetでLAN接続するため、IP-Digaport J II / X II 内に必ずIP-PIAFSユニットを実装してください。

## 特長 (V)

品番	_____
品名	デジタルシステムコードレス J-3000e

## ■特長 (VI)

### (12) 自営標準規格対応

(株) ウィルコム製、WX321J、WX220J など、自営標準規格に準拠した PHS 電話機を内線電話機としてシステムに収容できます。PHS 電話機 1 台を構内では内線電話機として、屋外では公衆 PHS 端末<sup>※12</sup>として使い分けることができます。

※12 公衆 PHS サービスを利用するには、別途 PHS 事業者との契約が必要です(有料)。

### (13) 32Kbps 高速データ通信対応

構内であれば、ノートパソコンや PDA (携帯情報端末) と PIAFS 準拠の PHS 電話機 / PHS モデムカードなどを接続し、32Kbps 高速データ通信が利用できます。実効伝送速度は最大 29.2Kbps で、社内での LAN アクセスやインターネット利用・データベース検索など、モバイルコンピューティングがスムーズに活用できます。

### (14) 受信圏外でも代理録音ができる「音声メールシステム 2WayPro/IP-2Way」連動機能

音声メールシステム 2WayPro との連動により、VB-C911A が受信範囲を超えている場合や電源 OFF 時の電話などに対し、システムが自動的に応答し通話内容をそのまま録音・保存することができます。

### (15) 「グループ通話」機能

あらかじめ設定したグループ通話番号をダイヤルすると、最大 32 者と同時に通話ができます。連絡業務の手間を省き、打ち合わせや社内の意見調整などもスムーズにできます。送話スイッチ・イヤホンとの組み合わせにより、インターカムの代用品として使用できます。

### (16) 標準ローミング / IP 対応ローミング機能<sup>※13</sup>

本社・支店・営業所など、場所の異なる PBX 間を ISDN 中継線で接続したローミングネットワークの構築により、どの構内にいても同一のデジタルシステムコードレス電話機 (PS) で発着信ができます。内線番号を変更する必要もありません (標準ローミング機能)。IP パケットを活用した位置情報の通知も可能です (IP ローミング機能)。

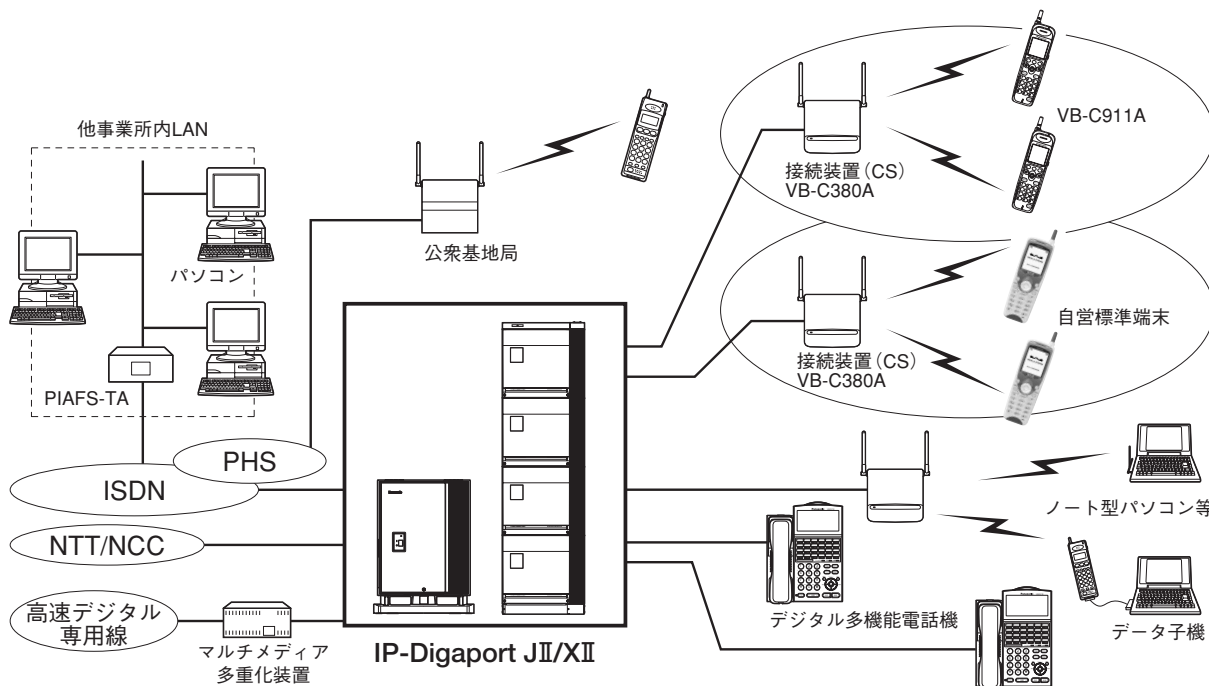
※13 ローミング機能は、J-3000e および J-3000 間で利用可能です。

## 特長 (VI)

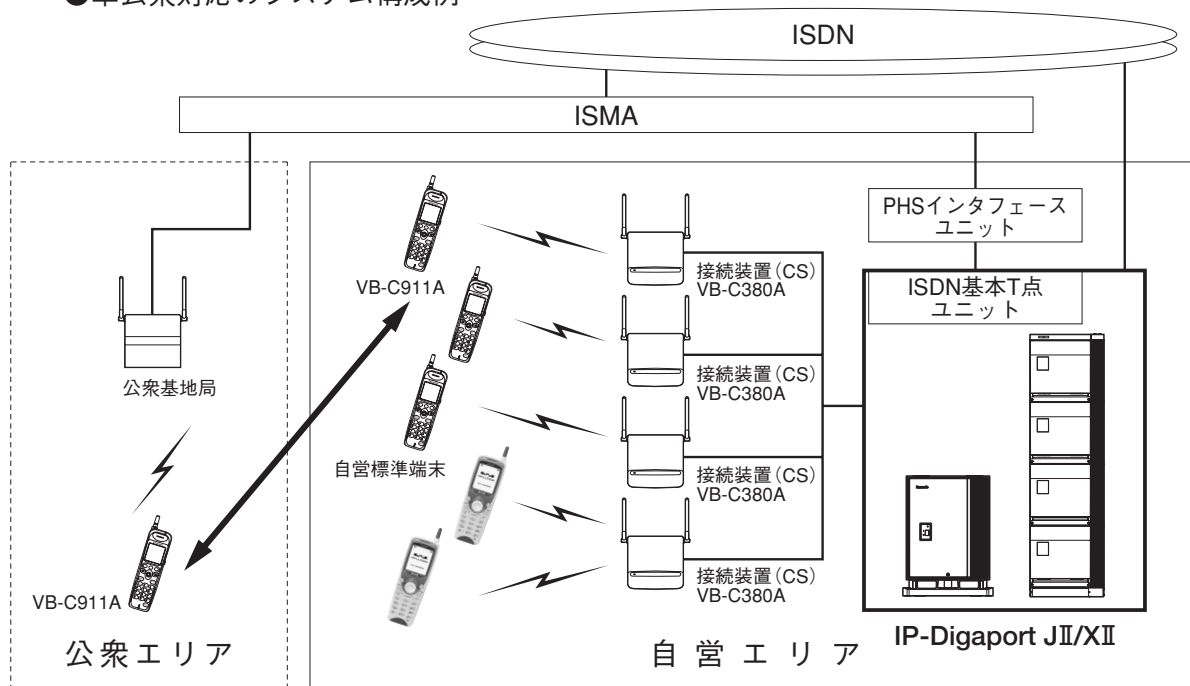
品番	_____
品名	デジタルシステムコードレス J-3000e

### ■システム構成 ( I )

● 自営標準対応と 32Kbps 高速データ通信対応のシステム構成例



● 準公衆対応のシステム構成例

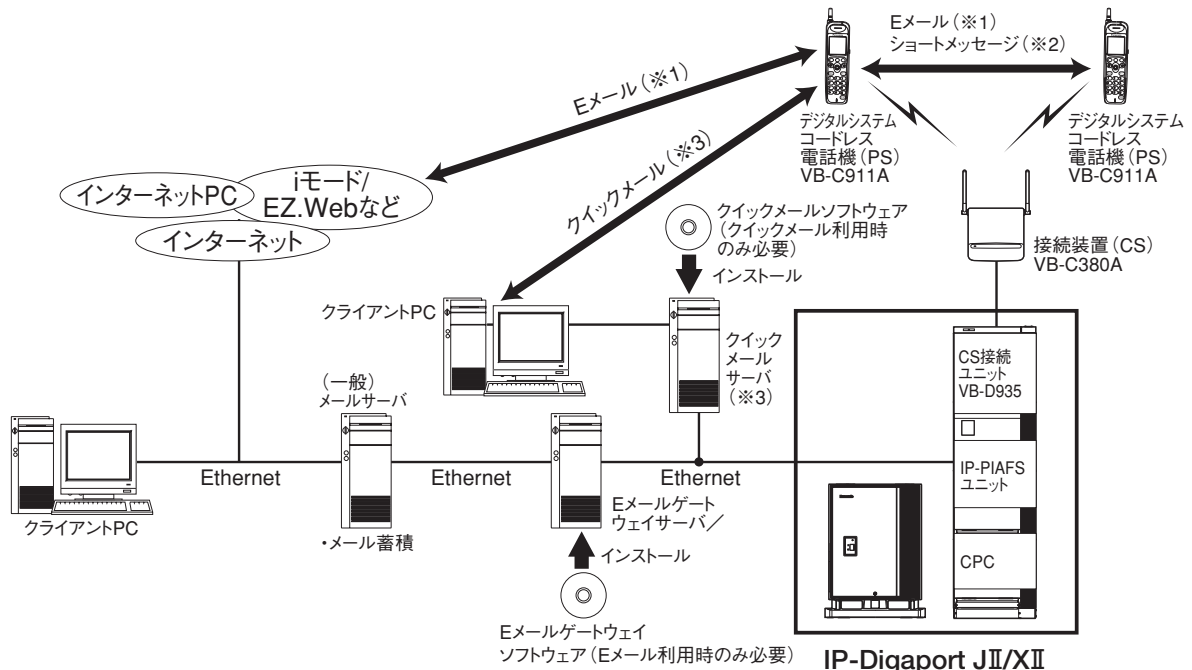


※大型機種用CPUユニット (CPC-L) VB-D977A / 大型機種用高級CPUユニット (CPC-LL) VB-D978、タイムスイッチユニット (TSW) VB-D779、OS対応運用メモリー (VB-D9770J / VB-D9780JA)、または、OS対応標準CPUユニット (CPC-SJ) VB-D678JA およびデジタルシステムコードレス用網同期パッケージ (ESCK) VB-D780J、ISDN 基本T点ユニット等が必要です。

システム構成 ( I )	
品番	_____
品名	デジタルシステムコードレス J-3000e

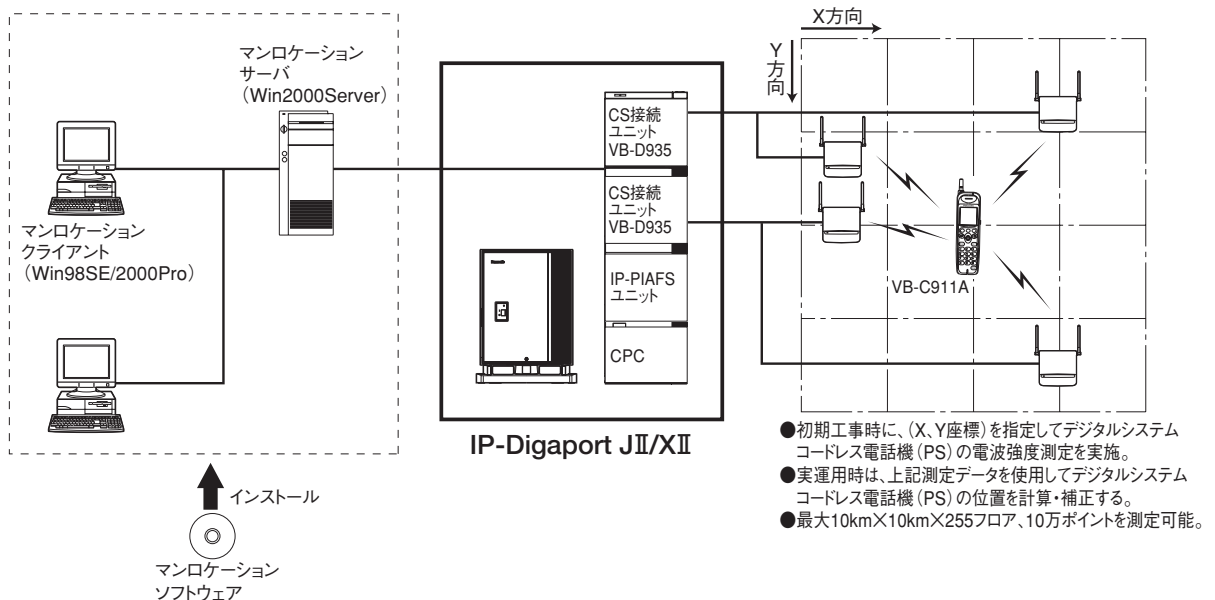
## ■システム構成(Ⅱ)

### ●メール機能対応のシステム構成例



- ※1 Eメール機能が利用できるのは、VB-C911A間、VB-C911A～Eメール対応端末間です。また、IP-PIAFSユニットおよびEメールゲートウェイが必要です。
- ※2 ショートメッセージ機能が利用できるのは、VB-C911A間のみです。
- ※3 Quickメールの返信には一般のメールサーバは不要です。

### ●マンロケーション機能対応のシステム構成例



## システム構成(Ⅱ)

品番	_____
品名	デジタルシステムコードレス J-3000e



■ 機器構成

	品名	略称	品番	ユニットの回路数	実装容量 (IP-Digaport J II)		実装容量 (IP-Digaport X II)						備考	
					小型筐体	大型筐体	大型筐体 (ビルディング構成)							
					1	2	3	4	5	6				
C P U 系	小型機種用OS対応CPUユニット	CPC-SJ	VB-D678JA	—	1	—								
	大型機種用CPUユニット	CPC-L	VB-D977A	—	—	1						CPUスロットにいずれかを実装		
	大型機種用高級CPUユニット	CPC-LL	VB-D978	—	—	1								
	タイムスイッチユニット	TSW	VB-D779	—	—	1						CPC-L/CPC-LLを使用する場合に必要		
	OS対応運用メモリー	EXB-J	VB-D9770J	—	—	1 (いずれかを選択)						CPC-Lに実装 大型機種用CPUユニット (CPC-L) を使用する場合に実装する		
	ホテル運用メモリー	EXB-JH	VB-D9770JH	—										
	ローミング用運用メモリー	EXB-JR	VB-D9770JR	—										
	大型機種用バージョンアップメモリー	EXB-B	VB-D9770A	—	—	—						大型機種用CPUユニット (CPC-L) のバージョンアップに必要		
	OS対応運用メモリー	EXS-J	VB-D9780JA	—	—	1 (いずれかを選択)						CPC-LLに実装 大型機種用高級CPUユニット (CPC-LL) を使用する場合に実装する		
	ホテル運用メモリー	EXS-JH	VB-D9780JHA	—										
ローミング用高級運用メモリー	EXS-JR	VB-D9780JRA	—											
デ ジ タ ル シ ス テ ム コ ー ド レ ス 電 話 機	接続装置	CS	VB-C380A	—	22	32	20	28	60	92	124	156	188	接続装置 (CS) 1台につき最大3通話路 (※2)
	デジタルシステムコードレス電話機	PS	VB-C911A	—	152		1152							
	自営標準端末		(※1)	—										
そ の 他	Eメールゲートウェイソフトウェア		VB-D9835A	—	—							Eメール機能利用時に必要		
	マンロケーションソフトウェア		VB-D9836	—	—	—						マンロケーション機能利用時に必要		
	クイックメールアプリケーション	IPQML	VB-D9841	—	—							クイックメール機能利用時に必要		
	IP-PIAFSユニット	IPP	VB-D984	1	6	8	5	8	16	24	32	40	48	Eメールゲートウェイソフトウェア/マンロケーションソフトウェアをインストールしたサーバと IP-Digaport J II/X II 本体をEthernetでLAN接続するために必要
	CS接続ユニット	LCC	VB-D933A	2	6	10	5	9	19	29	39	49	59	接続装置 (CS) を2台収容可
	CS接続ユニット (4回路)	4LCC	VB-D935	4	5	8	5	7	15	23	31	39	47	接続装置 (CS) を4台収容可
	デジタルシステムコードレス用網同期パッケージ	ESCK	VB-D780J	1	1	1						デジタルシステムコードレスJ-3000e接続時等に必要、VB-D780SB (※3) の機能を含む		
	圏外トーカーパッケージ (S)	VSP-S	VB-D673	1	1	—						VB-C911Aが圏外の場合に自動応答メッセージを送出する、CPUユニットに実装		
	圏外トーカーパッケージ (L)	VSP-L	VB-D873	1	—	1						VB-C911Aが圏外の場合に自動応答メッセージを送出する、CPUユニットに実装		

- (※1) 該当機種等につきましては、弊社にお問い合わせください。
- (※2) 同時最大通話数は「接続台数×3通話路」です。ただし、通話数はシステムの設置状況・電波状況や環境によって異なる場合があります。また、デジタルシステムコードレス電話機 (PS) から電波の届く範囲にある接続装置がすべて使用中の場合は、発着信ができなくなります。
- (※3) 網同期パッケージ (SCK) VB-D780SB、INS ネット、高速デジタル専用線接続時に必要。
- その他の機器構成は、IP-Digaport J II/X II の仕様書をご参照ください。

機器構成	
品番	_____
品名	デジタルシステムコードレス J-3000e

## ■仕様

項 目		接続装置 (CS) VB-C380A	デジタルシステムコードレス電話機 (PS) VB-C911A	
接続台数 (最大)	IP-Digaport JII	小型筐体 VB-D551	22	
		筐体 VB-D552	24	
		大型筐体	32	
	IP-Digaport XII	大型筐体	小型筐体	20
			1	28
			2	60
			3	92
			4	124
5	156			
6	188			
周波数 / 通話チャンネル数		1.9GHz / 140チャンネル		
接続装置の最大通話チャンネル数		3チャンネル		
無線回線制御方式		TDMA / TDD		
キャビネット～接続装置間配線方式		スター1対 (または2対)		
配線距離	キャビネット～接続装置間 (ファントム給電) (2線)	ケーブル径 $\phi$ 0.4 mm → 最大 350m $\phi$ 0.5 mm → 最大 550m $\phi$ 0.65mm → 最大 850m		
	キャビネット～接続装置間 (別線給電) (4線)	ケーブル径 $\phi$ 0.4 mm → 最大 700m $\phi$ 0.5 mm → 最大 1000m $\phi$ 0.65mm → 最大 1600m		
電源		キャビネットより給電	専用リチウムイオン電池 DC 3.6V	
使用可能時間		—	連続通話時間: 約6時間、連続待受時間: 約340時間	
充電完了時間		—	約5時間	
寸法 (幅 × 奥行き × 高さ)		約154 × 約38 × 約142 mm (アンテナ除く)	約41 × 約18 × 約132 mm (アンテナ、突起部除く)	
質量		約470g	約68g (電池パック含む)	
消費電力		—	最大約0.3W	
環境条件		周囲温度: 0 ~ 40℃ 相対湿度: 80%以下		

## ■Eメールゲートウェイサーバ/クイックメールサーバ条件

項目	必須条件
CPU	Pentium III 667MHz以上
メモリ	384MB以上
ハードディスク	4GB以上
ディスプレイ	1024 × 768以上 / 256色以上
ネットワーク	100BASE-TX
周辺機器	CD-ROMドライブ
ソフトウェア	Microsoft Windows 2000 Server SP4 Microsoft Internet Explorer 5.01以上またはNetscape Navigator 4.07以上

## ■メールサーバ条件

項目	必須条件
通信プロトコル	TCP/IP
メールプロトコル	SMTP/POP3

仕様/Eメールゲートウェイサーバ条件/メールサーバ条件	
品番	—
品名	デジタルシステムコードレス J-3000e

## ■機能一覧

	機能名	J-3000e (VB-C911A)	注意・備考		機能名	J-3000e (VB-C911A)	注意・備考
外 線	共通短縮ダイヤル	○		共 通 ・ そ の 他	運用モード切替	○	
	自動選局発信	○			ドアホン接続	○	
	指定外線捕捉	○			8者会議	○	
	フラッシュ	○			テナント別共通短縮ダイヤル	○	
	ISDN局線コールウェイト	○			ホテル機能	○	
	IDコード発信	○			専公LCR	○	
	中継台呼び	○			自動位置登録	固定型	
	国内LCR/国際LCR	○			認証機能	標準	
	クローズドナンバリング	○			分割発呼	○	
	自動選局応答	○			一括発呼(プリセット発信)	○	
	指定外線代理応答	○			クイック通話	○	
	内線代理応答	○			高速ハンドオーバー	○	
	一斉/グループ呼出・応答	○			PS圏外時音声案内(トキサービス)	○	
	マルチライン着信	○	着信台数制限あり		デジタルシステムコードレス 呼出 PSグループ呼出	○	
フローティング保留	○		内外線1対1	○			
自己保留/システム保留	○		発着信時CS番号表示	●(注)	PSへの表示なし		
コールパーク	○		PS着信	○(注)	無限回呼出		
内 線	内線コールウェイト	○		無線接続中音	○		
	内線メッセージウェイト	○		内線無応答転送	○		
	自動転送	○		グループ通話(16者/32者)	●(注)	参加者人数表示なし	
	内線不在転送/内線不応答転送	○		PS初期登録	○	エア書込	
	内線話中転送	○		着信未応答警報	○		
	個別呼出	○		ナースコール連動	○	白PSなし	
共 通 ・ そ の 他	リセットコール	○		2Way連動	○		
	ホットライン	○		PS閉塞/CS閉塞	○		
	コールバック(内線・外線)	●(注)	待受中表示なし	CSギング情報出力	○		
	キャンプオン(内線・外線)	○		CSランプ表示	○		
	通話割り込み	○		自営標準対応(OS対応)	○		
	不在設定	●(注)	待受中表示なし	準公衆対応(PIU接続対応)	○		
	3者会議	○		32Kbpsデータ通信	○		
	PS論理番号表示	○		ソフトキー	○		
	アラーム	●(注)	待受中表示なし	Eメール/ショートメッセージ	○		
	プッシュホン信号交換	○		クイックメール	○		
	ISDNダイレクトイン呼出	○		PS留守録音応答	○		
	内線プッシュホン信号交換	○		PS緊急着信	○		
	構内ポケットベル	○		PSデータPC編集	○		
	スーパーベルA・B呼出・応答	○		マンロケーション	○		
			ローミング/IP対応ローミング	○			

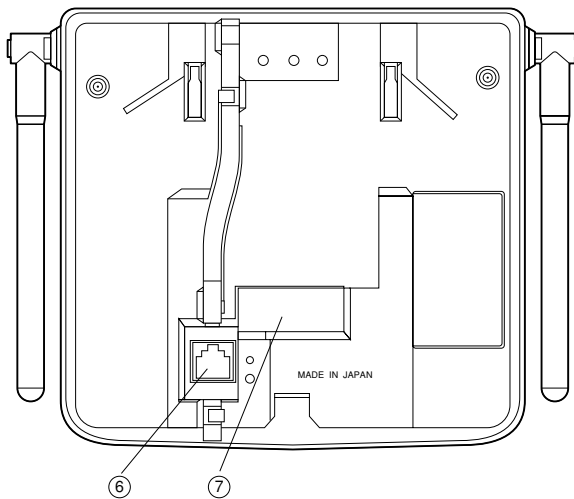
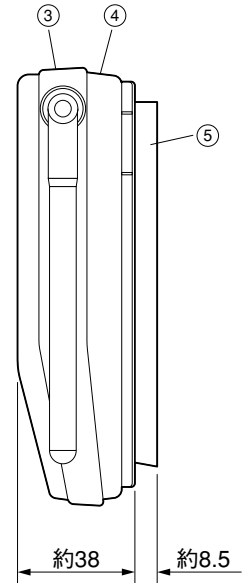
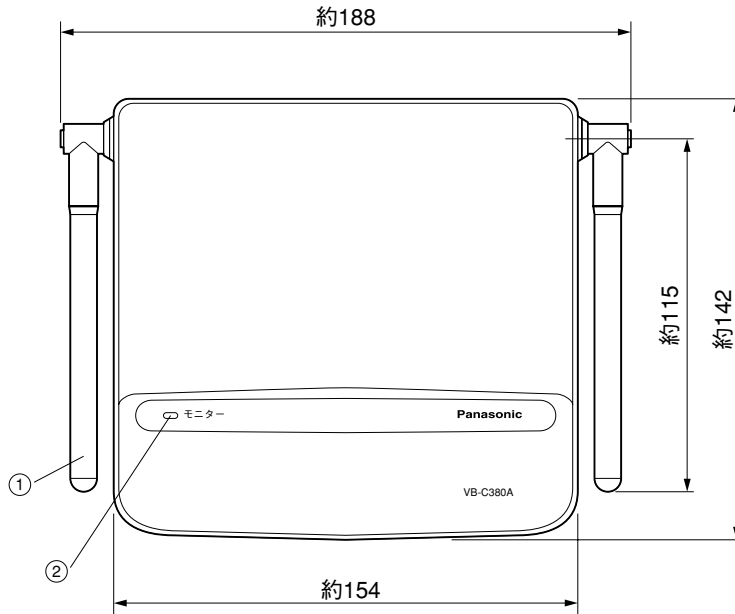
● IP-Digaport J II / X II の特長・機能は省略しています (IP-Digaport J II / X II 仕様書参照)。

● 内線個別呼出、順次・グループ呼出の際、コードレス電話機は音声呼出されません。

## 機能一覧

品番	_____
品名	デジタルシステムコードレス J-3000e

単位	mm
縮尺	1/2.5



■仕様

電 源	主装置より供給
寸 法	幅 約154 (アンテナ除く) ×奥行き 約38×高さ 約142mm (アンテナ除く)
質 量	約310g

■付属品

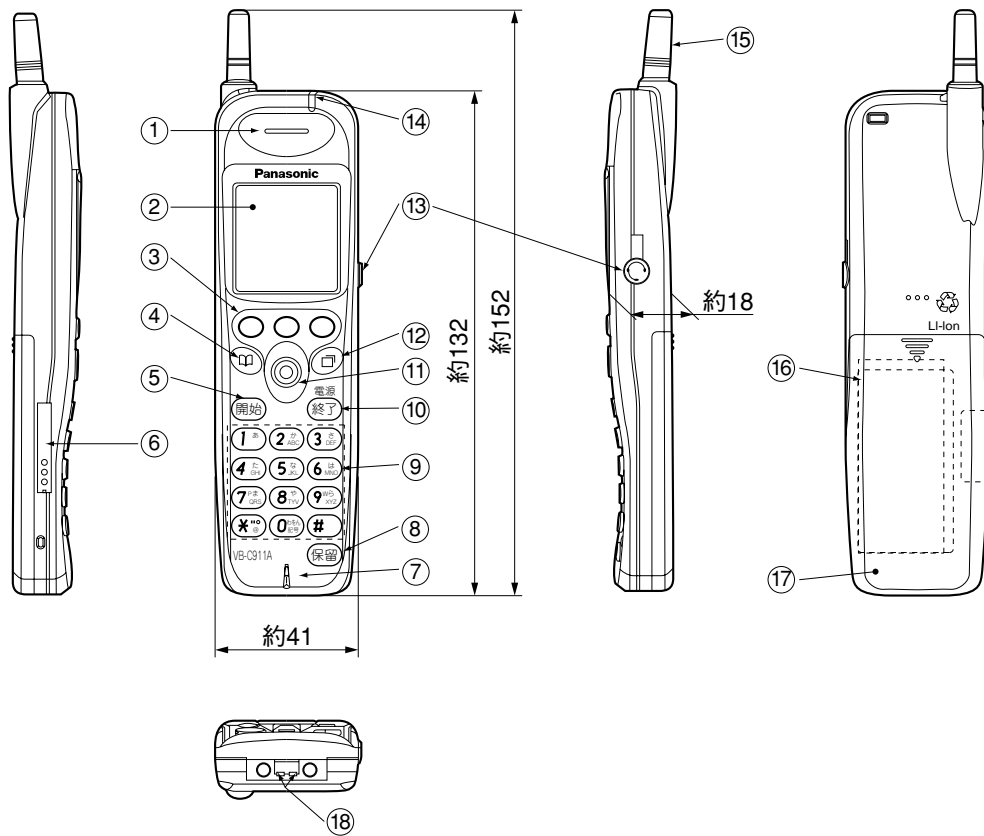
取付用品	一式
接続コード	1本

番号	名 称
①	ア ン テ ナ
②	モ ニ タ ー ラ ン プ
③	上 ケ ー ス
④	下 ケ ー ス
⑤	取 付 用 品
⑥	モ ジ ュ ー ル コ ネ ク タ
⑦	コ ネ ク タ カ バ ー

仕様 / 外形寸法図 / 付属品

品 番	VB-C380A
品 名	デジタルシステム コードレスJ-3000e 接続装置

単位	mm
縮尺	1/2



■仕様

電 源	専用リチウムイオン電池 DC 3.6V
寸 法	幅約41×奥行き約18×高さ約132 mm (アンテナ、突起部除く)
質 量	約68g(電池パック含む)

番号	名 称	番号	名 称
①	受 話 口	⑩	終 了 ボ タ ン
②	液 晶 表 示 部	⑪	メ ニ ュ ー ボ タ ン
③	ソ フ ト キ ー	⑫	再 ダ イ ヤ ル ボ タ ン
④	電 話 帳 ボ タ ン	⑬	イヤホンマイク差込口
⑤	開 始 ボ タ ン	⑭	着 信 / 充 電 ラ ン プ
⑥	64K/32Kデータ通信端子	⑮	ア ン テ ナ
⑦	送 話 口 ( マ イ ク )	⑯	リチウムイオン電源パック
⑧	保 留 ボ タ ン	⑰	電 池 カ バ ー
⑨	ダ イ ヤ ル ボ タ ン	⑱	充 電 端 子

<b>仕様 / 外形寸法図</b>	
品 番	<b>VB-C911A</b>
品 名	<b>デジタルシステムコードレス電話機</b>