

レコードプレーヤユニット (マグネチック形モノラル)

SP-221

■ 機器概要

各種調整卓やラック形音響装置に収納して使用するレコードプレーヤユニットです。

■ 機器定格

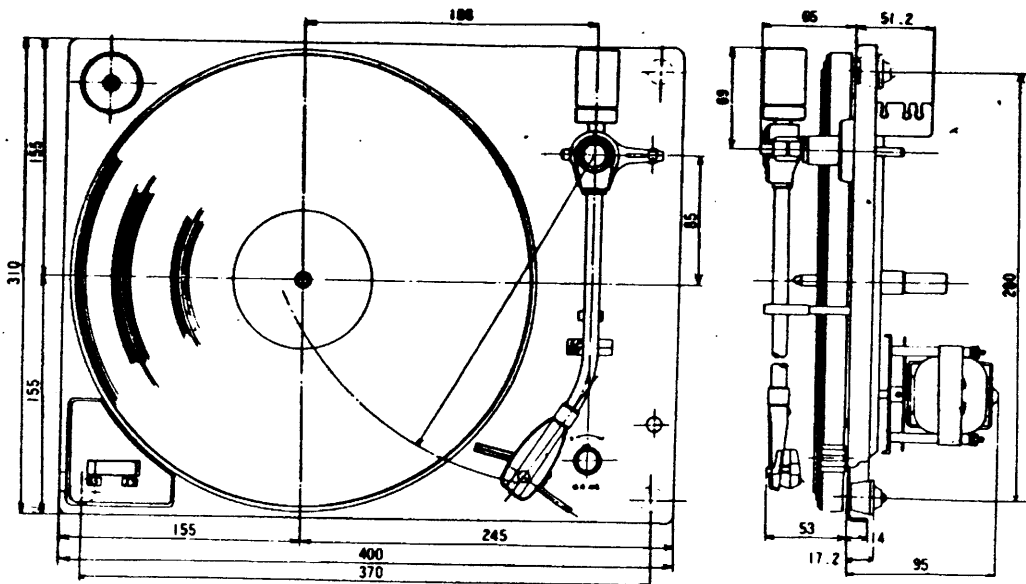
電源	AC 100V 50/60Hz	ターンテーブル	30cm アルミダイキャスト
消費電力	50Hz (⊕) 12W, 60Hz (⊕) 11W	ドライブ方式	ヘルトドライブ
出力電圧	3mV (-50dB)	ピックアップ	EPU-34SMKD (シェル固定形)
負荷インピーダンス	50kΩ 以上	カートリッジ	EPC-79SMAD (マグネチック)
再生周波数範囲	50~15,000Hz	針	EPS-56STSD (ダイヤ)
S/N 比	40dB	針 圧	3.5g 固定
回転数	45, 33 $\frac{1}{3}$ rpm	寸 法	400(幅)×160(高さ)×310(奥行) mm
速度調整方法	マグネット調速形	重 量	3.7kg
速度調整範囲	45rpm 4% 以上 33 $\frac{1}{3}$ rpm 4% 以上		

■ 付属品

オイル..... 1
 ストロボ円板..... 1

電源コード 約 1.5m (直出し)..... 1
 出力コード 約 1.5m (TMS プラグ付)(直出し)..... 1

■ 外観寸法図



単位	mm
縮尺	1/5