

仕様書

AVコントロールアンプ

SU-AV100

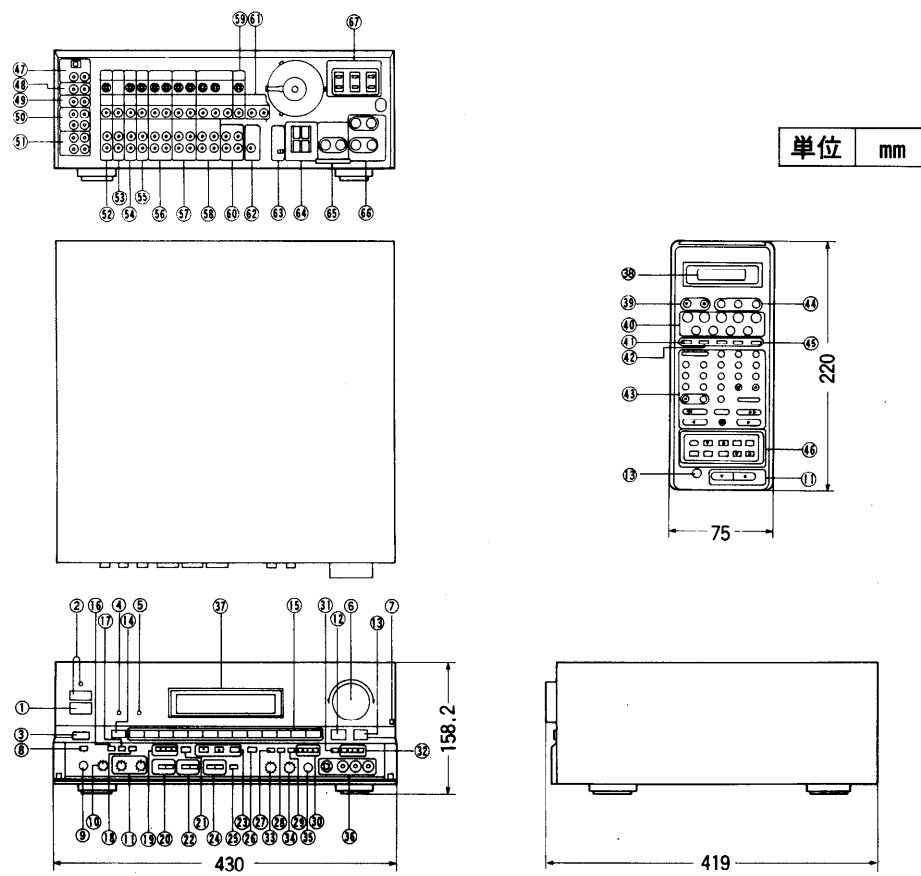
概要

- オートインプットバランス付きドルビープロロジックに加え独自のサラウンド回路を搭載
- ライブ感をさらにアップさせるベースシンセサイザー搭載
- 迫力と音像定位感を100%引き出す5チャンネルアンプ搭載
- 15系統の入出力端子 & ミキシング、編集機能も充実

定格

パワーアンプ部	定格出力 (EIAJ.1kHz,THD10%)	フロント:100W+100W(6Ω) センター:100W(6Ω) リア:50W+50W(6Ω)	プリアンプ部	バスシンセサイザー特性	160Hz以下+10dB
	全高調波歪率 (1kHz,定格出力-3dB)	0.005%(ステレオ時) 0.03%(サラウンド時)	サラウンド部	サブハークロスオーバー ミューティング	80Hz 12dB/oct -20dB
	負荷インピーダンス ダンピングファクター	フロント、センター、リア:6~16Ω 45(1kHz, 8Ω)	コトピンボット部	サラウンドモード	ドルビープロロジック(NORMAL, WIDE, PHANTOM) シミュレーテッド、ホール、ジャズクラブ、 ライブコンサート
プリアンプ部	入力感度/インピーダンス Phone Tuner, CD, Tape, DAT, BS, TV, VDP1, 2, VCR1, 2, 3, 4, Audio adaptor Mic	2.5mV / 47kΩ 150mV / 22kΩ 0.7mV / 10kΩ	Sビデオ部	ディレイタイム	ドルビープロロジック:15~30mS(5mSステップ) シミュレーテッド、ホール、ジャズクラブ、 ライブコンサート:5~40mS(5mSステップ)
	S / N 比 Phone Tuner, CD, Tape, DAT, BS, TV, VDP1, 2, VCR1, 2, 3, 4	(IHF' 66, IHF A, ステレオ時) 80dB 90dB	総合	定格入力レベル / 入力インピーダンス	1Vp-p / 75Ω BS, TV, VDP1, 2, VCR1, 2, 3, 4, Video Adaptor IN
	最大許容入力電圧	Phono:140mV		定格出力レベル / 出力インピーダンス	1Vp-p / 75Ω VCR1, 2, 3, VCR1 Monitor out, Video Out Video Adaptor Out
	周波数特性(ステレオ時) Phono Tuner, CD, Tape, DAT, BS, TV, VDP1, 2, VCR1, 2, 3, 4	RIAAカーブ±0.8dB 5Hz~70kHz+0dB, -3dB		消費電力	Y:1Vp-p/75Ω C:0.286Vp-p/75Ω BS, VDP1, 2, VCR1, 2, 3, 4 Y:1Vp-p/75Ω C:0.286Vp-p/75Ω VCR1, 2, 3, Video Out
	トーンコントロール Bass Treble	50Hz±10dB 20kHz±10dB		電源	290W(リモコン電源off時:1.2W) AC100V, 50 / 60Hz
			外形寸法(幅×高さ×奥行) 重	430×158.2×418.5mm 14.6kg	
			付属品	リモコン(1個) リモコン用乾電池(単3乾電池×4個)	

外形寸法図



No.	名称
1	リモコン受信部
2	電源スイッチ/インジケータ
3	スピーカー切換えボタン
4	バスシンセサイザーインジケータ
5	オートインプットバランスインジケータ
6	主音量調整つまみ
7	ベースシンセサイザーボタン
8	バスシンセサイザーボタン
9	ホーンシヤック
10	バスシンセサイザー調整つまみ
11	音質調整つまみ
12	ディレイ切換えボタン
13	ミューティングボタン
14	BGV切換えボタン
15	入力切換えボタン
16	モード切換えボタン
17	オーディオアダプター切換えボタン
18	音質調整切換えボタン
19	ディレイタイム調整ボタン
20	左右音場バランス調整ボタン
21	サラウンド入・切ボタン
22	リアレベル調整ボタン
23	サラウンドモード切換えボタン
24	センターレベル調整ボタン
25	テスト信号出力ボタン
26	センターモード切換えボタン
27	ビデオアダプター切換えボタン
28	VCR1録画ソース入・切ボタン
29	ミキシングボタン
30	VCR1録画ソース切換えボタン
31	モニター入・切ボタン
32	モニター切換えボタン
33	ソースミキシング調整つまみ
34	マイクミキシング調整つまみ
35	オーディオシヤック
36	VCR4入力端子
37	ディスプレイ
38	ディスプレイ
39	ファンクション切換えボタン
40	入力ソース/ファンクション切換えボタン
41	ディスプレイ復帰/切ボタン
42	ダイレクトプレイボタン
43	ファンクションボタンロック
44	操作モード切換えボタン
45	マルチユースボタン
46	アンブリアントロールボタン
47	アナログプレーヤー入力端子
48	チューナー入力端子
49	CDプレーヤー入力端子
50	テープデッキ入力端子
51	DAT入力端子
52	BSチューナー入力端子
53	TVチューナー入力端子
54	VDP2入力端子
55	VDP1入力端子
56	VCR3入力端子
57	VCR2入力端子
58	VCR1入力端子
59	モニターレディ出力端子
60	オーディオアダプター入力端子
61	ビデオアダプター入力端子
62	サブハー出力端子
63	センタースピーカー切換えスイッチ
64	リアスピーカー接続端子
65	センタースピーカー接続端子
66	フロントスピーカー接続端子
67	電源コンセント