

# 仕様書

デジタルストレートアンプ

## SU-MA10

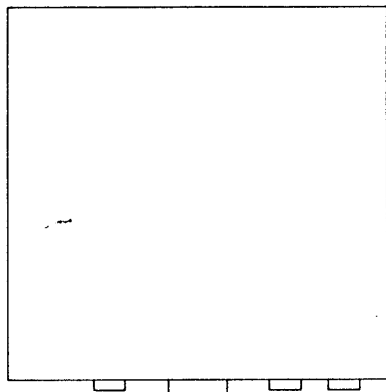
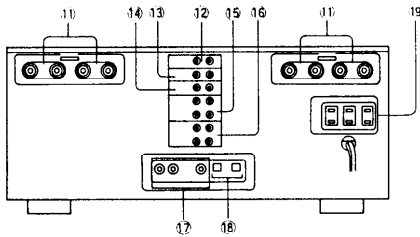
### 概要

- デジタルの高ダイナミック情報を100%生かし切るD. D. D.
- 音楽を美しく再生するMASH1ビットDAC
- 低域の量感と質感を向上する強化電源部
- DACのアナログ録音も可能な豊富な入力端子

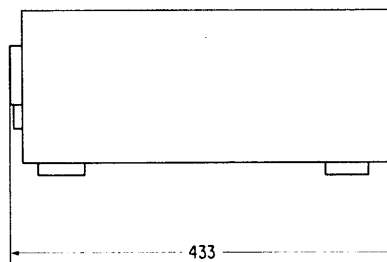
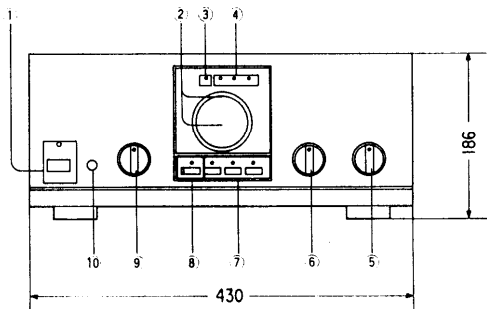
### 定格

パワーアンプ部	実効出力	100W+100W (20Hz~20kHz, T.H.D 0.007% 6Ω) 90W+90W (20Hz~20kHz, T.H.D 0.005% 8Ω)	プリアンプ部	S / N 比	83dB (EIAJ) 105dB (IHF'66) 83dB (EIAJ) 105dB (IHF'66)
	全高調波歪率	0.003% (20Hz~20kHz, -3dB, 8Ω)		デルタ	全高調波歪率
プリアンプ部	ダンピングファクタ	100(8Ω)、50(4Ω)	総合	消費電力	250W
	周波数特性 tuner, aux1, tape1, DAT, tape, aux2 (fixed)	0.8Hz~120kHz (+0dB, -3dB) 20Hz~20kHz (+0dB, -0.2dB)		電源	AC100V, 50/60Hz
	入力感度 / 入力インピーダンス tuner, aux1, DAT, tape aux2 (fixed)	150mV / 100KΩ 150mV / 22KΩ		外形寸法(幅×高さ×奥行)	430×186×433mm
				重量	25kg

### 外形寸法図



No.	名称
1	電源スイッチ/インジケータ
2	音量調整つまみ/インジケータ
3	ロックインジケータ
4	サンプリング周波数インジケータ
5	入力切替つまみ
6	録音切替つまみ
7	デジタル入力切替ボタン/インジケータ
8	DATモニタボタン/インジケータ
9	スピーカ切替つまみ
10	ヘッドホンジャック
11	スピーカ接続端子
12	オークス2入力端子
13	チューナ入力端子
14	オークス1入力端子
15	DAT入出力端子
16	テープデッキ入出力端子
17	コアキミル端子
18	オプティカル端子
19	電源コンセント



単位 mm