

■機器概要

本レンズは、パナソニックの適合プロジェクターに装着して使用する固定焦点レンズです。
ミラーを用いた超短焦点仕様です。

*本レンズは単品では使用できません。別売品のパナソニック製プロジェクターに装着してご使用ください。

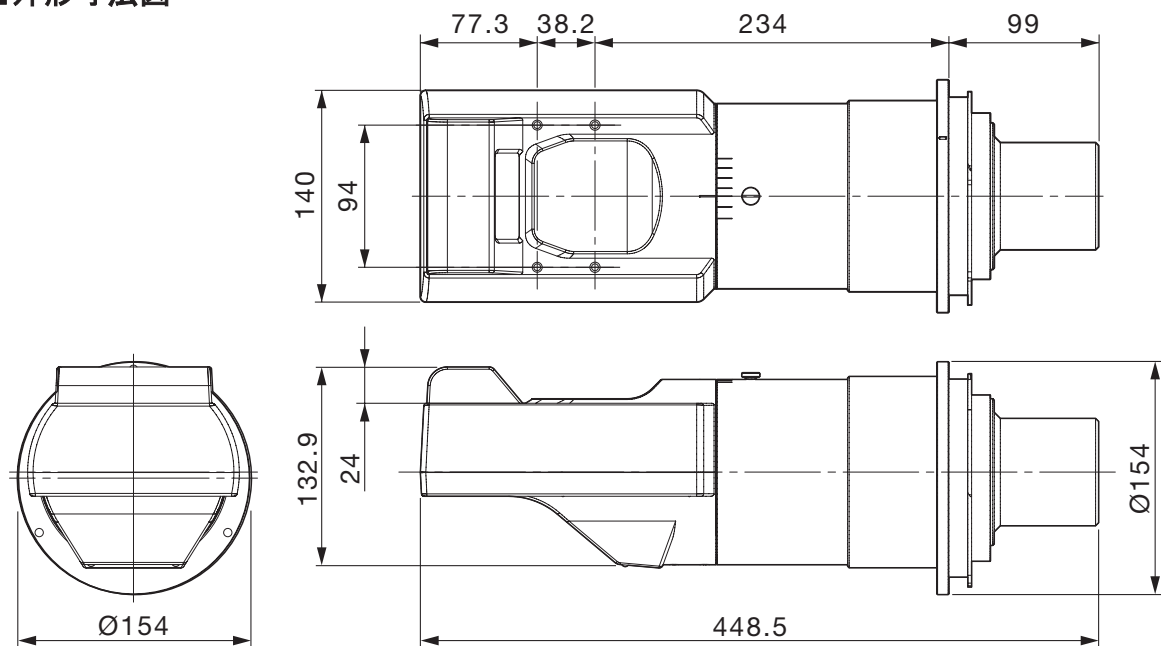
■機器仕様 (仕様および外観は、性能向上その他により予告なく変更することがあります。)

| | | | | | | | | | | | | | | | | |
|-----------------------------------|--|---------------|------|------|----------|--------------|---------------|-----------------------------------|-------------|-------------|-----------------|--------------|---------------|-----------------------|--------------|---------------|
| F 値 | 2.5 | | | | | | | | | | | | | | | |
| 焦点距離 (f) | 7.5 mm | | | | | | | | | | | | | | | |
| レンズシフト | 調整範囲制限あり (レンズシフト可能な機器はPT-DS20K/DS20K2/DS12K/RS11K以外) | | | | | | | | | | | | | | | |
| | <table border="0"> <tr> <td></td> <td style="text-align: center;"><上下></td> <td style="text-align: center;"><左右></td> </tr> <tr> <td>PT-RQ13K</td> <td>上: 10% 下: 0%</td> <td>左: 12% 右: 16%</td> </tr> <tr> <td>PT-DZ21K/DZ21K2/DZ13K/DZ10K/RZ12K</td> <td>上: 5% 下: 0%</td> <td>左: 6% 右: 6%</td> </tr> <tr> <td>PT-DZ16K/DZ16K2</td> <td>上: 13% 下: 0%</td> <td>左: 12% 右: 14%</td> </tr> <tr> <td>PT-DW17K/DW17K2/DW11K</td> <td>上: 18% 下: 0%</td> <td>左: 13% 右: 27%</td> </tr> </table> | | <上下> | <左右> | PT-RQ13K | 上: 10% 下: 0% | 左: 12% 右: 16% | PT-DZ21K/DZ21K2/DZ13K/DZ10K/RZ12K | 上: 5% 下: 0% | 左: 6% 右: 6% | PT-DZ16K/DZ16K2 | 上: 13% 下: 0% | 左: 12% 右: 14% | PT-DW17K/DW17K2/DW11K | 上: 18% 下: 0% | 左: 13% 右: 27% |
| | <上下> | <左右> | | | | | | | | | | | | | | |
| PT-RQ13K | 上: 10% 下: 0% | 左: 12% 右: 16% | | | | | | | | | | | | | | |
| PT-DZ21K/DZ21K2/DZ13K/DZ10K/RZ12K | 上: 5% 下: 0% | 左: 6% 右: 6% | | | | | | | | | | | | | | |
| PT-DZ16K/DZ16K2 | 上: 13% 下: 0% | 左: 12% 右: 14% | | | | | | | | | | | | | | |
| PT-DW17K/DW17K2/DW11K | 上: 18% 下: 0% | 左: 13% 右: 27% | | | | | | | | | | | | | | |
| 外形寸法 | 横幅 154 mm 高さ 154 mm 奥行 448.5mm | | | | | | | | | | | | | | | |
| 質量 | 約 6.5 kg* | | | | | | | | | | | | | | | |
| 適合プロジェクター | <p>【グループ A】</p> <p>PT-DZ21K/DZ21K2/DS20K/DS20K2/DW17K/DW17K2/DZ16K/DZ16K2</p> <p>【グループ B】</p> <p>PT-DZ13K/DS12K/DW11K/DZ10K/DZ8700/DZ110K/DS8500/DS1100K/ DW8300/DW90K</p> <p>【グループ C】</p> <p>PT-RZ12K/RS11K</p> <p>PT-RQ13K</p> | | | | | | | | | | | | | | | |

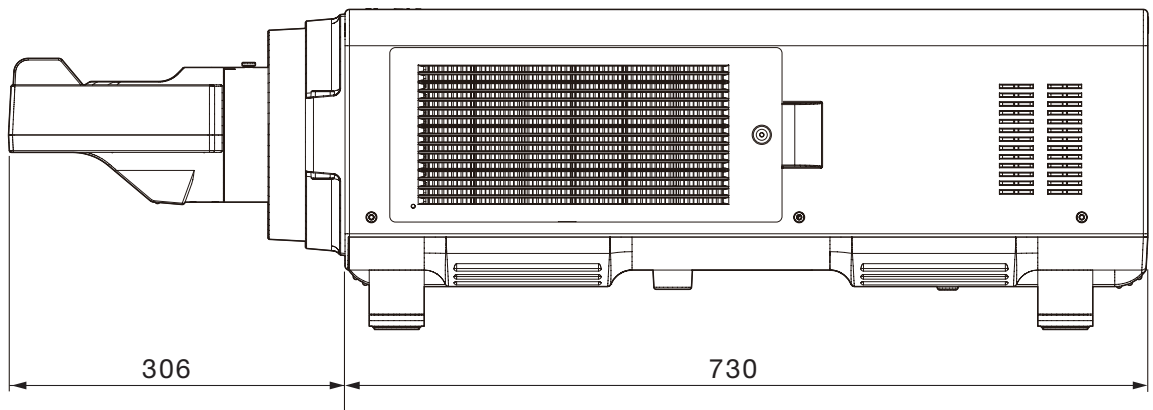
※ 平均値です。各製品で異なる場合があります。

付属品 ●シフトゲージ…1 枚

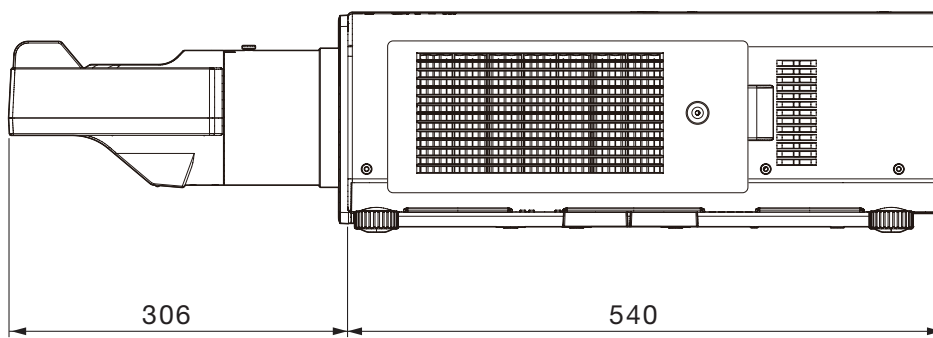
■外形寸法図



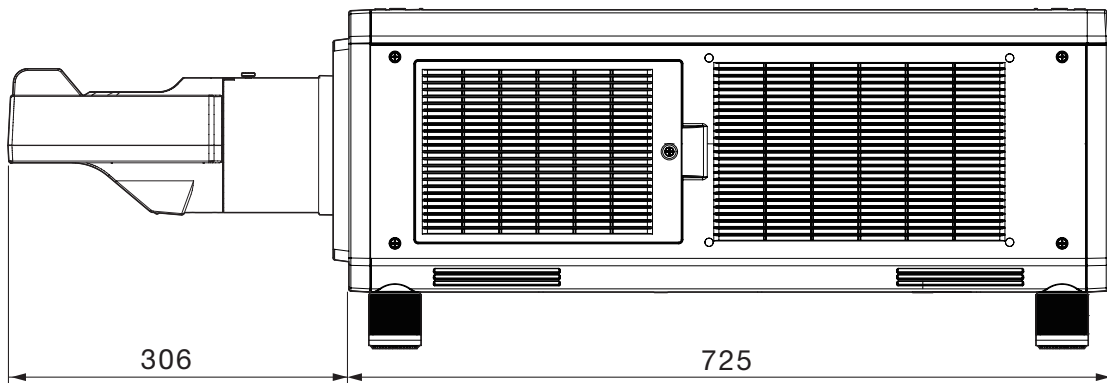
〈グループ A のプロジェクターに装着した図〉



〈グループ B のプロジェクターに装着した図〉



〈グループ C のプロジェクターに装着した図〉



(注)この図面は正確な縮尺ではありません。

(単位 : mm)

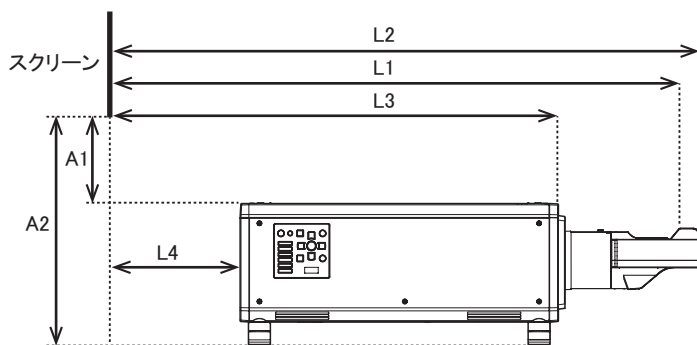
■ 投写距離

PT-RQ13K

○画面アスペクト比16:10時

(単位：mm)

| 投写画面サイズ(型) | 投写画面高さ(SH) | 投写画面高さ(SW) | 投写距離スクリーン～ミラー反射面(L1) | 投写距離スクリーン～レンズ先端(L2) | 投写距離スクリーン～プロジェクター前面(L3) | 投写距離スクリーン～プロジェクター後面(L4) | 設置可能な高さスクリーン下端～プロジェクター天面(A1) | | 設置可能な高さスクリーン下端～プロジェクター底面(A2) | |
|------------|------------|------------|----------------------|---------------------|-------------------------|-------------------------|------------------------------|------|------------------------------|------|
| | | | | | | | 最短 | 最長 | 最短 | 最長 |
| 120 | 1615 | 2585 | 1010 | 1039 | 733 | 8 | 268 | 420 | 591 | 743 |
| 150 | 2019 | 3231 | 1258 | 1286 | 980 | 255 | 367 | 557 | 690 | 880 |
| 200 | 2692 | 4308 | 1670 | 1699 | 1393 | 668 | 532 | 785 | 855 | 1108 |
| 250 | 3365 | 5385 | 2083 | 2111 | 1805 | 1080 | 697 | 1013 | 1020 | 1336 |
| 300 | 4039 | 6462 | 2495 | 2524 | 2218 | 1493 | 861 | 1241 | 1185 | 1565 |
| 350 | 4712 | 7539 | 2908 | 2936 | 2630 | 1905 | 1026 | 1469 | 1350 | 1793 |
| 400 | 5385 | 8616 | 3320 | 3349 | 3043 | 2318 | 1191 | 1697 | 1515 | 2021 |
| 500 | 6731 | 10770 | 4145 | 4174 | 3868 | 3143 | 1521 | 2154 | 1845 | 2477 |
| 600 | 8077 | 12923 | 4970 | 4999 | 4693 | 3968 | 1851 | 2610 | 2174 | 2934 |



- L1: [スクリーン～ミラー反射面まで]
- L2: [スクリーン～レンズ先端まで]
- L3: [スクリーン～プロジェクター前面まで]
- L4: [スクリーン～プロジェクター後面まで]
- A1: [スクリーン端～プロジェクター天面まで]
- A2: [スクリーン端～プロジェクター底面まで]

投写距離計算表

○画面アスペクト比16:10時

投写距離(スクリーン～ミラー反射面)計算式

(単位：mm)

| | |
|----------|--|
| PT-RQ13K | $L1(\text{mm}) = \text{投写画面サイズ [型]} \times 8.250 + 20$ |
|----------|--|

プロジェクター天面からスクリーン下端までの距離の計算式

(単位：mm)

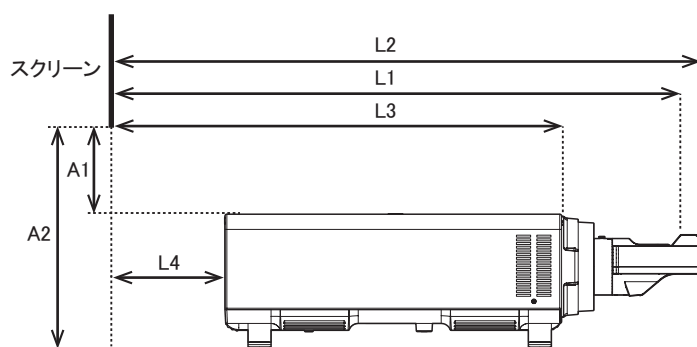
| | | |
|----------|----|---|
| PT-RQ13K | 最短 | $A1(\text{mm}) = \text{投写画面高さ (SH)} \times 0.245 - 128$ |
| | 最長 | $A1(\text{mm}) = \text{投写画面高さ (SH)} \times 0.339 - 128$ |

PT-DZ21K/DZ21K2

○画面アスペクト比16:10時

(単位 : mm)

| 投写画面サイズ(型) | 投写画面高さ (SH) | 投写画面高さ (SW) | 投写距離 スクリーン～ミラー反射面 (L1) | 投写距離 スクリーン～レンズ先端 (L2) | 投写距離 スクリーン～プロジェクター前面 (L3) | 投写距離 スクリーン～プロジェクター後面 (L4) | 設置可能な高さ スクリーン下端～プロジェクター天面 (A1) | | 設置可能な高さ スクリーン下端～プロジェクター底面 (A2) | |
|------------|-------------|-------------|------------------------|-----------------------|---------------------------|---------------------------|--------------------------------|------|--------------------------------|------|
| | | | | | | | 最短 | 最長 | 最短 | 最長 |
| 120 | 1615 | 2585 | 944 | 973 | 667 | -63 | 256 | 343 | 547 | 634 |
| 150 | 2019 | 3231 | 1175 | 1204 | 898 | 168 | 348 | 457 | 639 | 748 |
| 200 | 2692 | 4308 | 1560 | 1589 | 1283 | 553 | 503 | 648 | 794 | 939 |
| 250 | 3365 | 5385 | 1945 | 1974 | 1668 | 938 | 657 | 838 | 948 | 1129 |
| 300 | 4039 | 6462 | 2330 | 2359 | 2053 | 1323 | 811 | 1029 | 1102 | 1320 |
| 350 | 4712 | 7539 | 2715 | 2744 | 2438 | 1708 | 965 | 1219 | 1256 | 1510 |
| 400 | 5385 | 8616 | 3100 | 3129 | 2823 | 2093 | 1119 | 1410 | 1410 | 1701 |
| 500 | 6731 | 10770 | 3870 | 3899 | 3593 | 2863 | 1427 | 1791 | 1718 | 2082 |
| 600 | 8077 | 12923 | 4640 | 4669 | 4363 | 3633 | 1736 | 2172 | 2027 | 2463 |



- L1: [スクリーン～ミラー反射面まで]
- L2: [スクリーン～レンズ先端まで]
- L3: [スクリーン～プロジェクター前面まで]
- L4: [スクリーン～プロジェクター後面まで]
- A1: [スクリーン端～プロジェクター天面まで]
- A2: [スクリーン端～プロジェクター底面まで]

投写距離計算表

○画面アスペクト比16:10時

投写距離(スクリーン～ミラー反射面)計算式

(単位 : mm)

| | |
|-----------------|--|
| PT-DZ21K/DZ21K2 | $L1(\text{mm}) = \text{投写画面サイズ [型]} \times 7.700 + 20$ |
|-----------------|--|

プロジェクター天面からスクリーン下端までの距離の計算式

(単位 : mm)

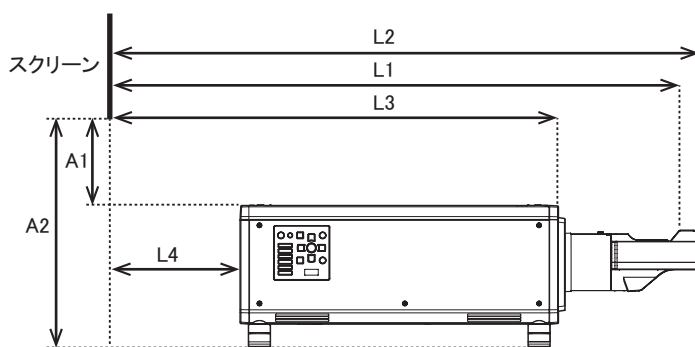
| | | |
|-----------------|----|---|
| PT-DZ21K/DZ21K2 | 最短 | $A1(\text{mm}) = \text{投写画面高さ (SH)} \times 0.229 - 114$ |
| | 最長 | $A1(\text{mm}) = \text{投写画面高さ (SH)} \times 0.283 - 114$ |

PT-RZ12K

○画面アスペクト比16:10時

(単位 : mm)

| 投写画面サイズ(型) | 投写画面高さ (SH) | 投写画面高さ (SW) | 投写距離 スクリーン～ミラー反射面 (L1) | 投写距離 スクリーン～レンズ先端 (L2) | 投写距離 スクリーン～プロジェクター前面 (L3) | 投写距離 スクリーン～プロジェクター後面 (L4) | 設置可能な高さ スクリーン下端～プロジェクター天面 (A1) | | 設置可能な高さ スクリーン下端～プロジェクター底面 (A2) | |
|------------|-------------|-------------|------------------------|-----------------------|---------------------------|---------------------------|--------------------------------|------|--------------------------------|------|
| | | | | | | | 最短 | 最長 | 最短 | 最長 |
| 120 | 1615 | 2585 | 944 | 973 | 667 | -58 | 242 | 329 | 565 | 653 |
| 150 | 2019 | 3231 | 1175 | 1204 | 898 | 173 | 334 | 443 | 658 | 767 |
| 200 | 2692 | 4308 | 1560 | 1589 | 1283 | 558 | 489 | 634 | 812 | 957 |
| 250 | 3365 | 5385 | 1945 | 1974 | 1668 | 943 | 643 | 824 | 966 | 1148 |
| 300 | 4039 | 6462 | 2330 | 2359 | 2053 | 1328 | 797 | 1015 | 1120 | 1338 |
| 350 | 4712 | 7539 | 2715 | 2744 | 2438 | 1713 | 951 | 1205 | 1274 | 1529 |
| 400 | 5385 | 8616 | 3100 | 3129 | 2823 | 2098 | 1105 | 1396 | 1429 | 1719 |
| 500 | 6731 | 10770 | 3870 | 3899 | 3593 | 2868 | 1413 | 1777 | 1737 | 2100 |
| 600 | 8077 | 12923 | 4640 | 4669 | 4363 | 3638 | 1722 | 2158 | 2045 | 2481 |



- L1: [スクリーン～ミラー反射面まで]
- L2: [スクリーン～レンズ先端まで]
- L3: [スクリーン～プロジェクター前面まで]
- L4: [スクリーン～プロジェクター後面まで]
- A1: [スクリーン端～プロジェクター天面まで]
- A2: [スクリーン端～プロジェクター底面まで]

投写距離計算表

○画面アスペクト比16:10時

投写距離(スクリーン～ミラー反射面)計算式

(単位 : mm)

| | |
|----------|--|
| PT-RZ12K | $L1(\text{mm}) = \text{投写画面サイズ [型]} \times 7.700 + 20$ |
|----------|--|

プロジェクター天面からスクリーン下端までの距離の計算式

(単位 : mm)

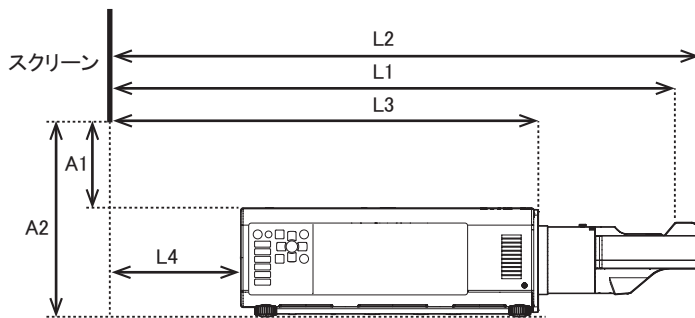
| | | |
|----------|----|---|
| PT-RZ12K | 最短 | $A1(\text{mm}) = \text{投写画面高さ (SH)} \times 0.229 - 128$ |
| | 最長 | $A1(\text{mm}) = \text{投写画面高さ (SH)} \times 0.283 - 128$ |

PT-DZ13K/DZ10K

○画面アスペクト比16:10時

(単位 : mm)

| 投写画面サイズ(型) | 投写画面高さ (SH) | 投写画面高さ (SW) | 投写距離 スクリーン～ミラー反射面 (L1) | 投写距離 スクリーン～レンズ先端 (L2) | 投写距離 スクリーン～プロジェクター前面 (L3) | 投写距離 スクリーン～プロジェクター後面 (L4) | 設置可能な高さ スクリーン下端～プロジェクター天面 (A1) | | 設置可能な高さ スクリーン下端～プロジェクター底面 (A2) | |
|------------|-------------|-------------|------------------------|-----------------------|---------------------------|---------------------------|--------------------------------|------|--------------------------------|------|
| | | | | | | | 最短 | 最長 | 最短 | 最長 |
| 120 | 1615 | 2585 | 944 | 973 | 667 | 127 | 270 | 357 | 470 | 557 |
| 150 | 2019 | 3231 | 1175 | 1204 | 898 | 358 | 362 | 471 | 562 | 671 |
| 200 | 2692 | 4308 | 1560 | 1589 | 1283 | 743 | 517 | 662 | 717 | 862 |
| 250 | 3365 | 5385 | 1945 | 1974 | 1668 | 1128 | 671 | 852 | 871 | 1052 |
| 300 | 4039 | 6462 | 2330 | 2359 | 2053 | 1513 | 825 | 1043 | 1025 | 1243 |
| 350 | 4712 | 7539 | 2715 | 2744 | 2438 | 1898 | 979 | 1233 | 1179 | 1433 |
| 400 | 5385 | 8616 | 3100 | 3129 | 2823 | 2283 | 1133 | 1424 | 1333 | 1624 |
| 500 | 6731 | 10770 | 3870 | 3899 | 3593 | 3053 | 1441 | 1805 | 1641 | 2005 |
| 600 | 8077 | 12923 | 4640 | 4669 | 4363 | 3823 | 1750 | 2186 | 1950 | 2386 |



- L1: [スクリーン～ミラー反射面まで]
- L2: [スクリーン～レンズ先端まで]
- L3: [スクリーン～プロジェクター前面まで]
- L4: [スクリーン～プロジェクター後面まで]
- A1: [スクリーン端～プロジェクター天面まで]
- A2: [スクリーン端～プロジェクター底面まで]

投写距離計算表

○画面アスペクト比16:10時

投写距離(スクリーン～ミラー反射面)計算式

(単位 : mm)

| | |
|----------------|--|
| PT-DZ13K/DZ10K | $L1(\text{mm}) = \text{投写画面サイズ [型]} \times 7.700 + 20$ |
|----------------|--|

プロジェクター天面からスクリーン下端までの距離の計算式

(単位 : mm)

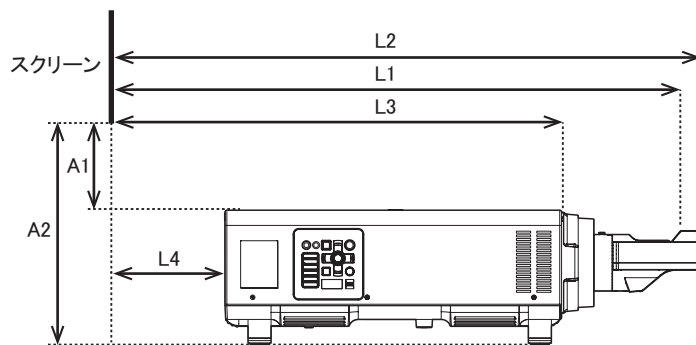
| | | |
|----------------|----|---|
| PT-DZ13K/DZ10K | 最短 | $A1(\text{mm}) = \text{投写画面高さ (SH)} \times 0.229 - 100$ |
| | 最長 | $A1(\text{mm}) = \text{投写画面高さ (SH)} \times 0.283 - 100$ |

PT-DZ16K/DZ16K2

○画面アスペクト比16:9時

(単位 : mm)

| 投写画面サイズ(型) | 投写画面高さ (SH) | 投写画面高さ (SW) | 投写距離 スクリーン～ミラー反射面 (L1) | 投写距離 スクリーン～レンズ先端 (L2) | 投写距離 スクリーン～プロジェクター前面 (L3) | 投写距離 スクリーン～プロジェクター後面 (L4) | 設置可能な高さ スクリーン下端～プロジェクター天面 (A1) | | 設置可能な高さ スクリーン下端～プロジェクター底面 (A2) | |
|------------|-------------|-------------|------------------------|-----------------------|---------------------------|---------------------------|--------------------------------|------|--------------------------------|------|
| | | | | | | | 最短 | 最長 | 最短 | 最長 |
| 120 | 1494 | 2657 | 970 | 998 | 692 | -38 | 266 | 439 | 557 | 730 |
| 150 | 1868 | 3321 | 1207 | 1236 | 930 | 200 | 360 | 577 | 651 | 868 |
| 200 | 2491 | 4428 | 1603 | 1632 | 1326 | 596 | 519 | 807 | 810 | 1098 |
| 250 | 3113 | 5535 | 1999 | 2027 | 1721 | 991 | 677 | 1038 | 968 | 1329 |
| 300 | 3736 | 6641 | 2394 | 2423 | 2117 | 1387 | 835 | 1268 | 1126 | 1559 |
| 350 | 4358 | 7748 | 2790 | 2819 | 2513 | 1783 | 993 | 1499 | 1284 | 1790 |
| 400 | 4981 | 8855 | 3186 | 3214 | 2908 | 2178 | 1151 | 1729 | 1442 | 2020 |
| 500 | 6226 | 11069 | 3977 | 4006 | 3700 | 2970 | 1467 | 2190 | 1758 | 2481 |
| 600 | 7472 | 13283 | 4768 | 4797 | 4491 | 3761 | 1784 | 2650 | 2075 | 2941 |



- L1: [スクリーン～ミラー反射面まで]
- L2: [スクリーン～レンズ先端まで]
- L3: [スクリーン～プロジェクター前面まで]
- L4: [スクリーン～プロジェクター後面まで]
- A1: [スクリーン端～プロジェクター天面まで]
- A2: [スクリーン端～プロジェクター底面まで]

投写距離計算表

○画面アスペクト比16:9時

投写距離(スクリーン～ミラー反射面)計算式

(単位 : mm)

| | |
|-----------------|--|
| PT-DZ16K/DZ16K2 | $L1(\text{mm}) = \text{投写画面サイズ [型]} \times 7.914 + 20$ |
|-----------------|--|

プロジェクター天面からスクリーン下端までの距離の計算式

(単位 : mm)

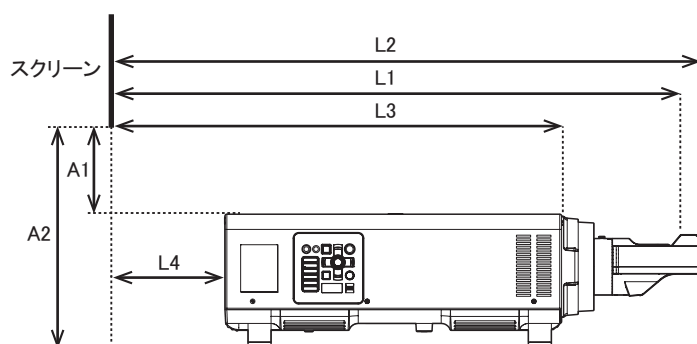
| | | |
|-----------------|----|---|
| PT-DZ16K/DZ16K2 | 最短 | $A1(\text{mm}) = \text{投写画面高さ (SH)} \times 0.254 - 114$ |
| | 最長 | $A1(\text{mm}) = \text{投写画面高さ (SH)} \times 0.370 - 114$ |

PT-DW17K/DW17K2

○画面アスペクト比16:9時

(単位：mm)

| 投写画面サイズ(型) | 投写画面高さ(SH) | 投写画面高さ(SW) | 投写距離スクリーン～ミラー反射面(L1) | 投写距離スクリーン～レンズ先端(L2) | 投写距離スクリーン～プロジェクター前面(L3) | 投写距離スクリーン～プロジェクター後面(L4) | 設置可能な高さスクリーン下端～プロジェクター天面(A1) | | 設置可能な高さスクリーン下端～プロジェクター底面(A2) | |
|------------|------------|------------|----------------------|---------------------|-------------------------|-------------------------|------------------------------|------|------------------------------|------|
| | | | | | | | 最短 | 最長 | 最短 | 最長 |
| 120 | 1494 | 2657 | 1074 | 1103 | 797 | 67 | 307 | 582 | 598 | 873 |
| 150 | 1868 | 3321 | 1337 | 1366 | 1060 | 330 | 413 | 756 | 704 | 1047 |
| 200 | 2491 | 4428 | 1777 | 1805 | 1499 | 769 | 588 | 1047 | 879 | 1338 |
| 250 | 3113 | 5535 | 2216 | 2244 | 1938 | 1208 | 764 | 1337 | 1055 | 1628 |
| 300 | 3736 | 6641 | 2655 | 2684 | 2378 | 1648 | 939 | 1627 | 1230 | 1918 |
| 350 | 4358 | 7748 | 3094 | 3123 | 2817 | 2087 | 1115 | 1917 | 1406 | 2208 |
| 400 | 4981 | 8855 | 3533 | 3562 | 3256 | 2526 | 1291 | 2207 | 1582 | 2498 |
| 500 | 6226 | 11069 | 4411 | 4440 | 4134 | 3404 | 1642 | 2787 | 1933 | 3078 |
| 600 | 7472 | 13283 | 5290 | 5318 | 5012 | 4282 | 1993 | 3368 | 2284 | 3659 |



- L1: [スクリーン～ミラー反射面まで]
- L2: [スクリーン～レンズ先端まで]
- L3: [スクリーン～プロジェクター前面まで]
- L4: [スクリーン～プロジェクター後面まで]
- A1: [スクリーン端～プロジェクター天面まで]
- A2: [スクリーン端～プロジェクター底面まで]

投写距離計算表

○画面アスペクト比16:9時

投写距離(スクリーン～ミラー反射面)計算式

(単位：mm)

| | |
|-----------------|--|
| PT-DW17K/DW17K2 | $L1(\text{mm}) = \text{投写画面サイズ [型]} \times 8.783 + 20$ |
|-----------------|--|

プロジェクター天面からスクリーン下端までの距離の計算式

(単位：mm)

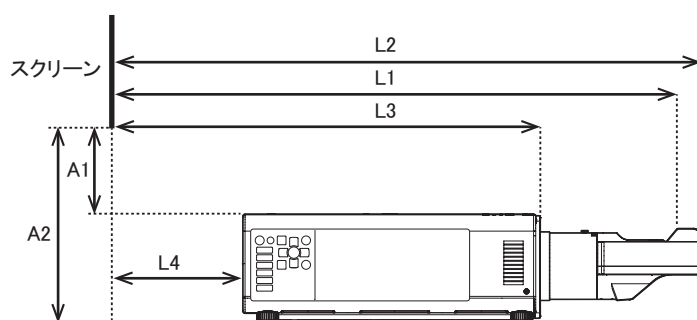
| | | |
|-----------------|----|---|
| PT-DW17K/DW17K2 | 最短 | $A1(\text{mm}) = \text{投写画面高さ (SH)} \times 0.282 - 114$ |
| | 最長 | $A1(\text{mm}) = \text{投写画面高さ (SH)} \times 0.466 - 114$ |

PT-DW11K

○画面アスペクト比16:9時

(単位 : mm)

| 投写画面サイズ(型) | 投写画面高さ (SH) | 投写画面高さ (SW) | 投写距離 スクリーン～ミラー反射面 (L1) | 投写距離 スクリーン～レンズ先端 (L2) | 投写距離 スクリーン～プロジェクター前面 (L3) | 投写距離 スクリーン～プロジェクター後面 (L4) | 設置可能な高さ スクリーン下端～プロジェクター天面 (A1) | | 設置可能な高さ スクリーン下端～プロジェクター底面 (A2) | |
|------------|-------------|-------------|------------------------|-----------------------|---------------------------|---------------------------|--------------------------------|------|--------------------------------|------|
| | | | | | | | 最短 | 最長 | 最短 | 最長 |
| 120 | 1494 | 2657 | 1074 | 1103 | 797 | 257 | 321 | 596 | 521 | 796 |
| 150 | 1868 | 3321 | 1337 | 1366 | 1060 | 520 | 427 | 770 | 627 | 970 |
| 200 | 2491 | 4428 | 1777 | 1805 | 1499 | 959 | 602 | 1061 | 802 | 1261 |
| 250 | 3113 | 5535 | 2216 | 2244 | 1938 | 1398 | 778 | 1351 | 978 | 1551 |
| 300 | 3736 | 6641 | 2655 | 2684 | 2378 | 1838 | 953 | 1641 | 1153 | 1841 |
| 350 | 4358 | 7748 | 3094 | 3123 | 2817 | 2277 | 1129 | 1931 | 1329 | 2131 |
| 400 | 4981 | 8855 | 3533 | 3562 | 3256 | 2716 | 1305 | 2221 | 1505 | 2421 |
| 500 | 6226 | 11069 | 4411 | 4440 | 4134 | 3594 | 1656 | 2801 | 1856 | 3001 |
| 600 | 7472 | 13283 | 5290 | 5318 | 5012 | 4472 | 2007 | 3382 | 2207 | 3582 |



- L1: [スクリーン～ミラー反射面まで]
- L2: [スクリーン～レンズ先端まで]
- L3: [スクリーン～プロジェクター前面まで]
- L4: [スクリーン～プロジェクター後面まで]
- A1: [スクリーン端～プロジェクター天面まで]
- A2: [スクリーン端～プロジェクター底面まで]

投写距離計算表

○画面アスペクト比16:9時

投写距離(スクリーン～ミラー反射面)計算式

(単位 : mm)

| | |
|----------|--|
| PT-DW11K | $L1(\text{mm}) = \text{投写画面サイズ [型]} \times 8.783 + 20$ |
|----------|--|

プロジェクター天面からスクリーン下端までの距離の計算式

(単位 : mm)

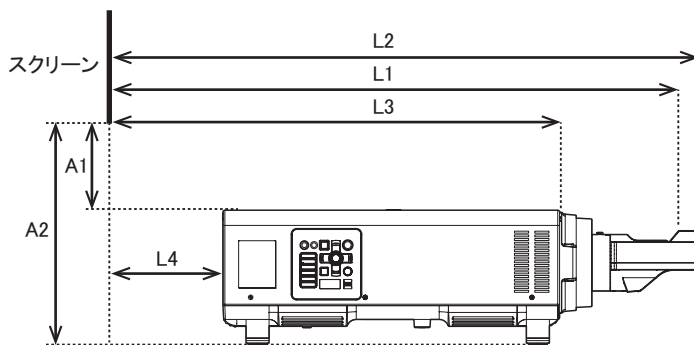
| | | |
|----------|----|---|
| PT-DW11K | 最短 | $A1(\text{mm}) = \text{投写画面高さ (SH)} \times 0.282 - 100$ |
| | 最長 | $A1(\text{mm}) = \text{投写画面高さ (SH)} \times 0.466 - 100$ |

PT-DS20K/DS20K2

○画面アスペクト比4:3時

(単位：mm)

| 投写画面サイズ(型) | 投写画面高さ (SH) | 投写画面高さ (SW) | 投写距離 スクリーン～ミラー反射面 (L1) | 投写距離 スクリーン～レンズ先端 (L2) | 投写距離 スクリーン～プロジェクター前面 (L3) | 投写距離 スクリーン～プロジェクター後面 (L4) | 設置可能な高さ スクリーン下端～プロジェクター天面 (A1) | 設置可能な高さ スクリーン下端～プロジェクター底面 (A2) |
|------------|-------------|-------------|------------------------|-----------------------|---------------------------|---------------------------|--------------------------------|--------------------------------|
| 120 | 1829 | 2438 | 964 | 992 | 686 | -44 | 263 | 554 |
| 150 | 2286 | 3048 | 1200 | 1228 | 922 | 192 | 357 | 648 |
| 200 | 3048 | 4064 | 1593 | 1622 | 1316 | 586 | 514 | 805 |
| 250 | 3810 | 5080 | 1986 | 2015 | 1709 | 979 | 671 | 962 |
| 300 | 4572 | 6096 | 2379 | 2408 | 2102 | 1372 | 828 | 1119 |
| 350 | 5334 | 7112 | 2773 | 2801 | 2495 | 1765 | 985 | 1276 |
| 400 | 6096 | 8128 | 3166 | 3195 | 2889 | 2159 | 1142 | 1433 |
| 500 | 7620 | 10160 | 3952 | 3981 | 3675 | 2945 | 1456 | 1747 |
| 600 | 9144 | 12192 | 4739 | 4768 | 4462 | 3732 | 1770 | 2061 |



- L1: [スクリーン～ミラー反射面まで]
- L2: [スクリーン～レンズ先端まで]
- L3: [スクリーン～プロジェクター前面まで]
- L4: [スクリーン～プロジェクター後面まで]
- A1: [スクリーン端～プロジェクター天面まで]
- A2: [スクリーン端～プロジェクター底面まで]

投写距離計算表

○画面アスペクト比4:3時

投写距離(スクリーン～ミラー反射面)計算式

(単位：mm)

| | |
|-----------------|--|
| PT-DS20K/DS20K2 | $L1(\text{mm}) = \text{投写画面サイズ [型]} \times 7.865 + 20$ |
|-----------------|--|

プロジェクター天面からスクリーン下端までの距離の計算式

(単位：mm)

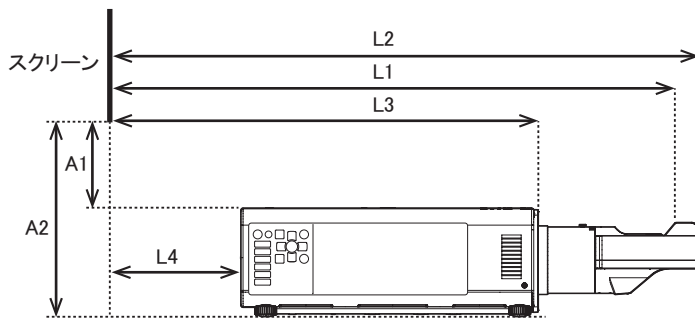
| | |
|-----------------|---|
| PT-DS20K/DS20K2 | $A1(\text{mm}) = \text{投写画面高さ (SH)} \times 0.206 - 114$ |
|-----------------|---|

PT-DS12K

○画面アスペクト比4:3時

(単位 : mm)

| 投写画面サイズ(型) | 投写画面高さ (SH) | 投写画面高さ (SW) | 投写距離 スクリーン～ミラー反射面 (L1) | 投写距離 スクリーン～レンズ先端 (L2) | 投写距離 スクリーン～プロジェクター前面 (L3) | 投写距離 スクリーン～プロジェクター後面 (L4) | 設置可能な高さ スクリーン下端～プロジェクター天面 (A1) | 設置可能な高さ スクリーン下端～プロジェクター底面 (A2) |
|------------|-------------|-------------|------------------------|-----------------------|---------------------------|---------------------------|--------------------------------|--------------------------------|
| 120 | 1829 | 2438 | 964 | 992 | 686 | 146 | 277 | 477 |
| 150 | 2286 | 3048 | 1200 | 1228 | 922 | 382 | 371 | 571 |
| 200 | 3048 | 4064 | 1593 | 1622 | 1316 | 776 | 528 | 728 |
| 250 | 3810 | 5080 | 1986 | 2015 | 1709 | 1169 | 685 | 885 |
| 300 | 4572 | 6096 | 2379 | 2408 | 2102 | 1562 | 842 | 1042 |
| 350 | 5334 | 7112 | 2773 | 2801 | 2495 | 1955 | 999 | 1199 |
| 400 | 6096 | 8128 | 3166 | 3195 | 2889 | 2349 | 1156 | 1356 |
| 500 | 7620 | 10160 | 3952 | 3981 | 3675 | 3135 | 1470 | 1670 |
| 600 | 9144 | 12192 | 4739 | 4768 | 4462 | 3922 | 1784 | 1984 |



- L1: [スクリーン～ミラー反射面まで]
- L2: [スクリーン～レンズ先端まで]
- L3: [スクリーン～プロジェクター前面まで]
- L4: [スクリーン～プロジェクター後面まで]
- A1: [スクリーン端～プロジェクター天面まで]
- A2: [スクリーン端～プロジェクター底面まで]

投写距離計算表

○画面アスペクト比4:3時

投写距離(スクリーン～ミラー反射面) 計算式

(単位 : mm)

| | |
|----------|--|
| PT-DS12K | $L1(\text{mm}) = \text{投写画面サイズ [型]} \times 7.865 + 20$ |
|----------|--|

プロジェクター天面からスクリーン下端までの距離の計算式

(単位 : mm)

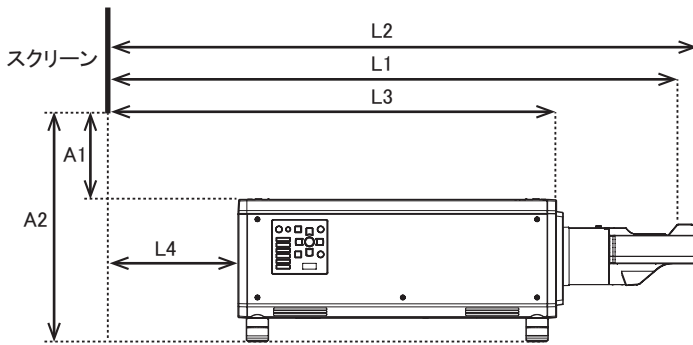
| | |
|----------|---|
| PT-DS12K | $A1(\text{mm}) = \text{投写画面高さ (SH)} \times 0.206 - 100$ |
|----------|---|

PT-RS11K

○画面アスペクト比4:3時

(単位 : mm)

| 投写画面サイズ(型) | 投写画面高さ (SH) | 投写画面高さ (SW) | 投写距離 スクリーン～ミラー反射面 (L1) | 投写距離 スクリーン～レンズ先端 (L2) | 投写距離 スクリーン～プロジェクター前面 (L3) | 投写距離 スクリーン～プロジェクター後面 (L4) | 設置可能な高さ スクリーン下端～プロジェクター天面 (A1) | 設置可能な高さ スクリーン下端～プロジェクター底面 (A2) |
|------------|-------------|-------------|------------------------|-----------------------|---------------------------|---------------------------|--------------------------------|--------------------------------|
| 120 | 1829 | 2438 | 964 | 992 | 686 | -39 | 249 | 572 |
| 150 | 2286 | 3048 | 1200 | 1228 | 922 | 197 | 343 | 666 |
| 200 | 3048 | 4064 | 1593 | 1622 | 1316 | 591 | 500 | 823 |
| 250 | 3810 | 5080 | 1986 | 2015 | 1709 | 984 | 657 | 980 |
| 300 | 4572 | 6096 | 2379 | 2408 | 2102 | 1377 | 814 | 1137 |
| 350 | 5334 | 7112 | 2773 | 2801 | 2495 | 1770 | 971 | 1294 |
| 400 | 6096 | 8128 | 3166 | 3195 | 2889 | 2164 | 1128 | 1451 |
| 500 | 7620 | 10160 | 3952 | 3981 | 3675 | 2950 | 1442 | 1765 |
| 600 | 9144 | 12192 | 4739 | 4768 | 4462 | 3737 | 1756 | 2079 |



- L1: [スクリーン～ミラー反射面まで]
- L2: [スクリーン～レンズ先端まで]
- L3: [スクリーン～プロジェクター前面まで]
- L4: [スクリーン～プロジェクター後面まで]
- A1: [スクリーン端～プロジェクター天面まで]
- A2: [スクリーン端～プロジェクター底面まで]

投写距離計算表

○画面アスペクト比4:3時

投写距離(スクリーン～ミラー反射面)計算式

(単位 : mm)

| | |
|----------|--|
| PT-RS11K | $L1(\text{mm}) = \text{投写画面サイズ [型]} \times 7.865 + 20$ |
|----------|--|

プロジェクター天面からスクリーン下端までの距離の計算式

(単位 : mm)

| | |
|----------|---|
| PT-RS11K | $A1(\text{mm}) = \text{投写画面高さ (SH)} \times 0.206 - 128$ |
|----------|---|