

## ■機器概要

本レンズは、パナソニックの適合プロジェクターに装着して使用する固定焦点レンズです。  
ミラーを用いた超短焦点仕様です。

\*本レンズは単品では使用できません。別売品のパナソニック製プロジェクターに装着してご使用ください。

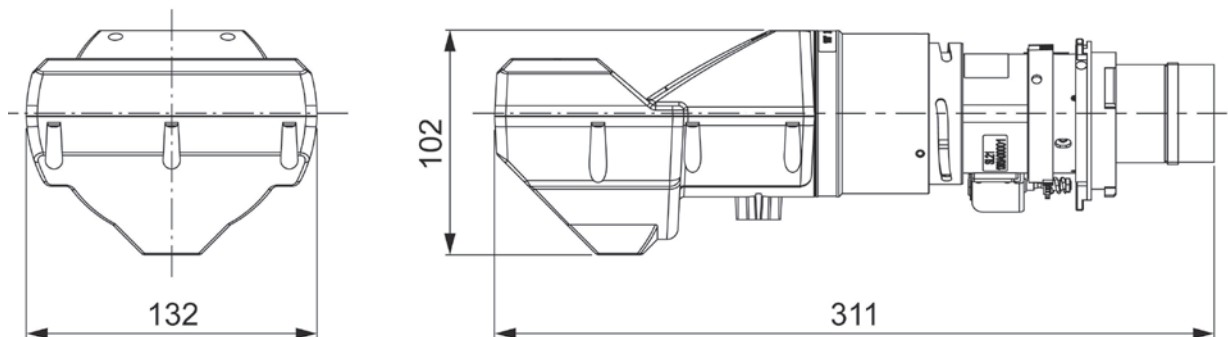
## ■機器仕様 (仕様および外観は、性能向上その他により予告なく変更することがあります。)

<b>F 値</b> <b>焦点距離 ( f )</b> <b>外形寸法</b> <b>質量</b> <b>適合プロジェクター</b>	2.0 5.3 mm 横幅 132 mm 高さ 102 mm 奥行 311 mm 約 1.3 kg※ <b>【グループ A】</b> PT-DZ870K/DZ870W/DZ870LK/DZ870LW/ DW830K/DW830LK/DW830W/DW830LW/DX100K/DX100LK/DX100W/DX100LW <b>【グループ B】</b> PT-DZ770S/DZ770K/DZ770LS/DZ770LK/ DW740S/DW740K/DW740LS/DW740LK/DX810S/DX810K/DX810LS/DX810LK/ DZ680S/DZ680K/DZ680LS/DZ680LK/ DW640S/DW640K/DW640LS/DW640LK/DX610S/DX610K/DX610LS/DX610LK/ DZ6710/DZ6710L/ DW730S/DW730K/DW730LS/DW730LK/DX800S/DX800K/DX800LS/DX800LK/ DZ6700/DZ6700L/DW6300S/DW6300K/DW6300LS/DW6300LK/ D6000S/D6000K/D6000LS/D6000LK/D5000S/D5000LS <b>【グループ C】</b> PT-RZ970JW/RZ970JB/RZ970JLW/RZ970JLB/RW930JW/RW930JB/RW930JLW/ RW930JLB/RX110JW/RX110JB/RX110JLW/RX110JLB/ RZ770JW/RZ770JB/RZ770JLW/RZ770JLB/RW730JW/RW730JB/RW730JLW/ RW730JLB/ RZ660JW/RZ660JB/RZ660JLW/RZ660JLB/RW620JW/RW620JB/RW620JLW/ RW620JLB/ RZ670JW/RZ670JB/RZ670JLW/RZ670JLB/RW630JW/RW630JB/RW630JLW/ RW630JLB <b>【グループ D】</b> PT-DZ780J/DZ780J/DZ780JW/DZ780JB/DW750J/DW750J/DW750JW/DW750JB/ DX820J/DX820J/DX820JW/DX820JB
---	--

※ 平均値です。各製品で異なる場合があります。

付属品 ●シフトゲージ…1枚

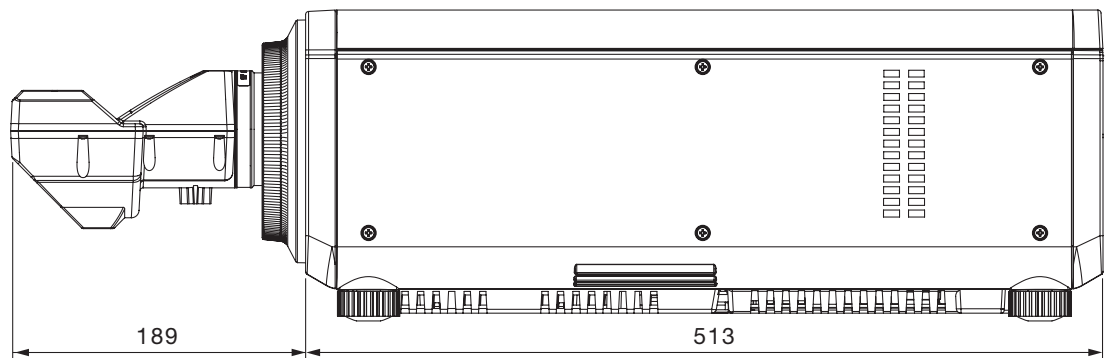
## ■外形寸法図



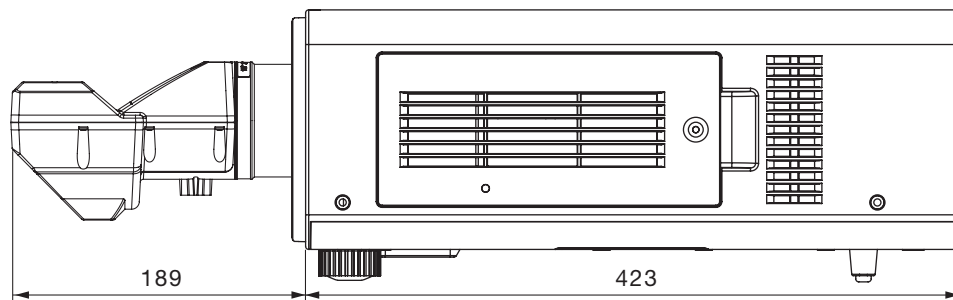
注)この図面は正確な縮尺ではありません。

(単位 : mm)

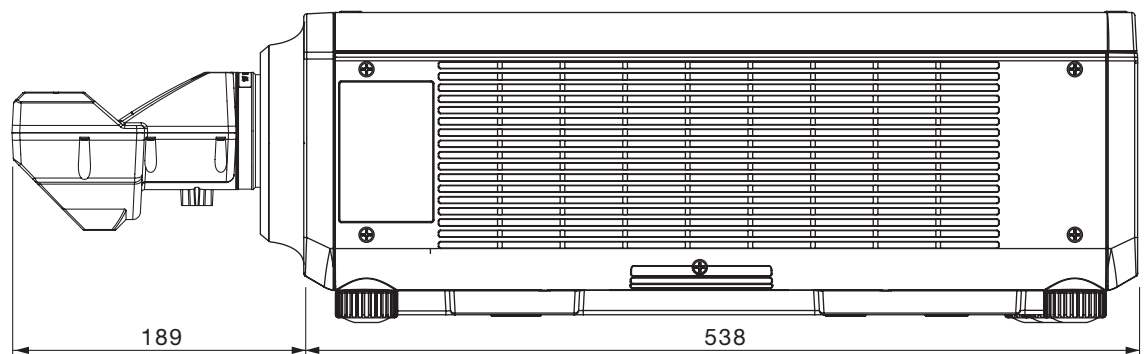
〈 グループAのプロジェクトターに装着した図 〉



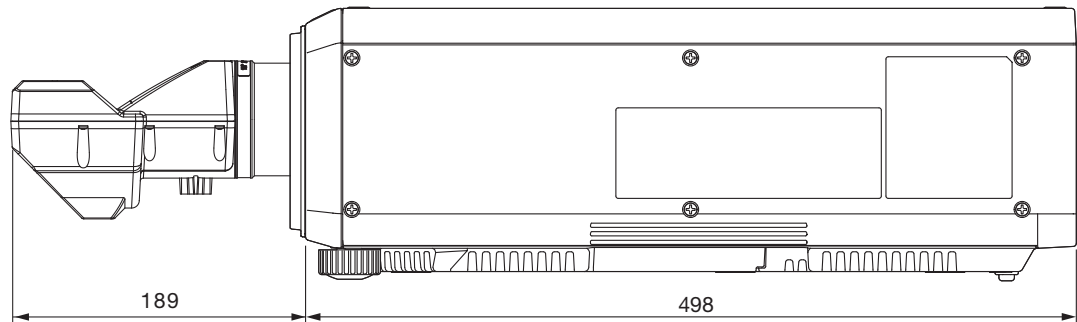
〈 グループBのプロジェクトターに装着した図 〉



〈 グループCのプロジェクトターに装着した図 〉



〈 グループDのプロジェクトーに装着した図 〉



(注)この図面は正確な縮尺ではありません。

(単位 : mm)

\* 投写距離については、装着されるプロジェクトーの仕様書をご覧ください。