

ズームレンズ

ET-EMT700

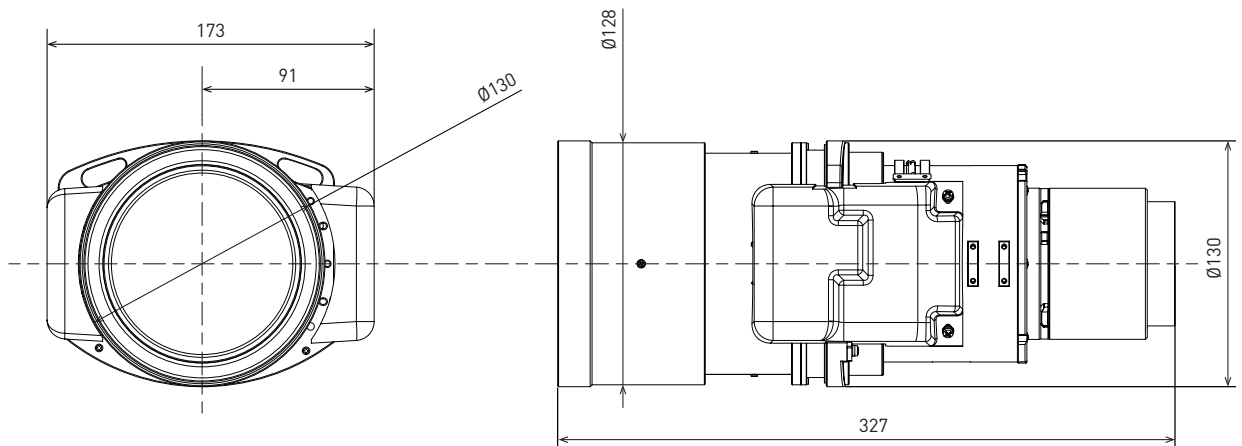
本レンズは、パナソニックの適合プロジェクターに装着して使用するズームレンズです。

*本レンズは単品では使用できません。別売品のパナソニック製プロジェクターに装着してご使用ください。

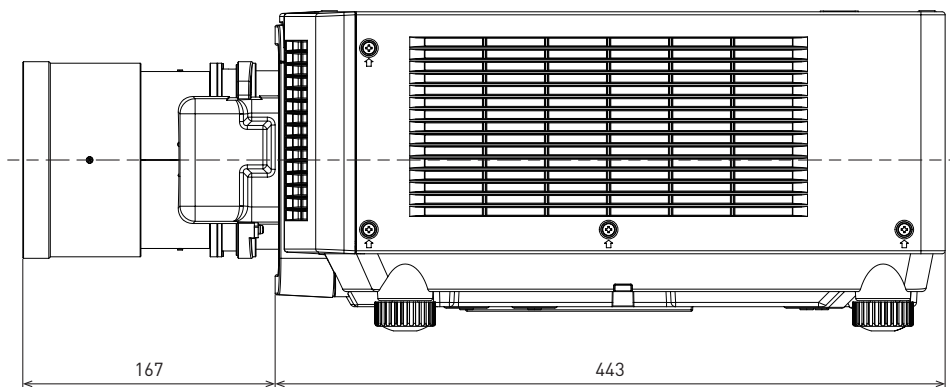
■機器仕様 (仕様および外観は、性能向上その他により予告なく変更することがあります。)

F値	1.82 ~ 2.53
焦点距離 (f)	46.00 mm ~ 90.50 mm
スローレシオ	2.10~4.14:1 PT-MZ16KJL/MZ13KJL/MZ10KJL(画面アスペクト比16:10) 2.10~4.15:1 PT-MZ16KJL/MZ13KJL/MZ10KJL(画面アスペクト比16:9) 2.50~4.97:1 PT-MZ16KJL/MZ13KJL/MZ10KJL(画面アスペクト比4:3)
外形寸法	横幅 173 mm 高さ 130 mm 奥行 327 mm
質量	約 4.55 kg
適合プロジェクター	PT-MZ16KJL/MZ13KJL/MZ10KJL

■外形寸法図



<[PT-MZ16KJL/PT-MZ13KJL/PT-MZ10KJL]のプロジェクターに装着した図>



(注)この図面は正確な縮尺ではありません。

(単位 : mm)

* 投写距離については、装着されるプロジェクターの仕様書をご覧ください。