

■ 機器概要

本機は、0.64 型液晶パネルを採用した液晶プロジェクターです。
ビデオ映像はもちろん、WUXGA サイズ(1920 ドット×1200 ドット)までのデータ画像が投写可能です。

■ 機器仕様 (仕様および外観は、性能向上その他により予告なく変更することがあります。)

使用電源	AC100V 50Hz/60Hz 定格消費電力:413W スタンバイモード(エコ):0.3W※1 スタンバイモード(ノーマル):12W スタンバイモード(ノーマル)かつ音声設定:30W
熱液晶パネル	最大1410BTU パネルサイズ :0.64型(アスペクト比16:10) 表示方式 :透過型無機液晶パネル3枚3原色方式 駆動方式 :アクティブマトリクス方式 画素数 :2,304,000画素(1920ドット×1200ドット) 総画素数 :6,912,000画素
レンズ	手動1.8倍ズーム(スローレシオ:1.22-2.26:1) 手動フォーカス F=1.6~2.2 f=17.1mm~31.7mm
光源ランプ	270W UHMランプ ランプ交換サイクル(ノーマル/エコ):6000時間/8000時間 (2時間ON/0.25時間OFF動作で使用した場合) ランプ連続点灯時間:12時間以内
投写画面サイズ	40型~300型(アスペクト比16:10時) 4500lm(ランプパワー:ノーマル、画質モード:ダイナミック(入力PC)、アイリス:オフ、 デイルイトビュー:オフ、オートパワーセーブ:オフ時)
周辺光量比※2	90%
コントラスト比※2	10000:1(ランプパワー:ノーマル、画質モード:ダイナミック(入力PC)、アイリス:オン、 デイルイトビュー:オフ、オートパワーセーブ:オフ時)
解像度	1920ドット×1200ドット
対応走査周波数	HDMI/DIGITAL LINK信号入力時: HDCP対応 (水平)15kHz~91kHz (垂直)24Hz~100Hz(ドットクロック)25MHz~162MHz RGB信号入力時: (水平)15kHz~91kHz (垂直)24Hz~100Hz(ドットクロック)162MHz以下 YPbPr(YCbCr)信号入力時: (水平)15.73kHz (垂直)59.94Hz [525i(480i)]、 (水平)15.63kHz (垂直)50Hz [625i(576i)]、 (水平)31.47kHz (垂直)59.94Hz [525p(480p)]、 (水平)31.25kHz (垂直)50Hz [625p(576p)]、 (水平)45.00kHz (垂直)60Hz [750(720)/60p]、 (水平)37.50kHz (垂直)50Hz [750(720)/50p]、 (水平)33.75kHz (垂直)60Hz [1125(1080)/60i]、 (水平)28.13kHz (垂直)50Hz [1125(1080)/50i]、 (水平)28.13kHz (垂直)25Hz [1125(1080)/25p]、 (水平)27.00kHz (垂直)24Hz [1125(1080)/24p]、 (水平)27.00kHz (垂直)48Hz [1125(1080)/24sF]、 (水平)33.75kHz (垂直)30Hz [1125(1080)/30p]、 (水平)67.50kHz (垂直)60Hz [1125(1080)/60p]、 (水平)56.25kHz (垂直)50Hz [1125(1080)/50p]
台形ひずみ補正角度	ビデオ/YC信号入力時: (水平)15.73kHz (垂直)59.94Hz[NTSC/NTSC4.43/PAL-M/PAL60]、 (水平)15.63kHz (垂直)50Hz[PAL/SECAM/PAL-N]

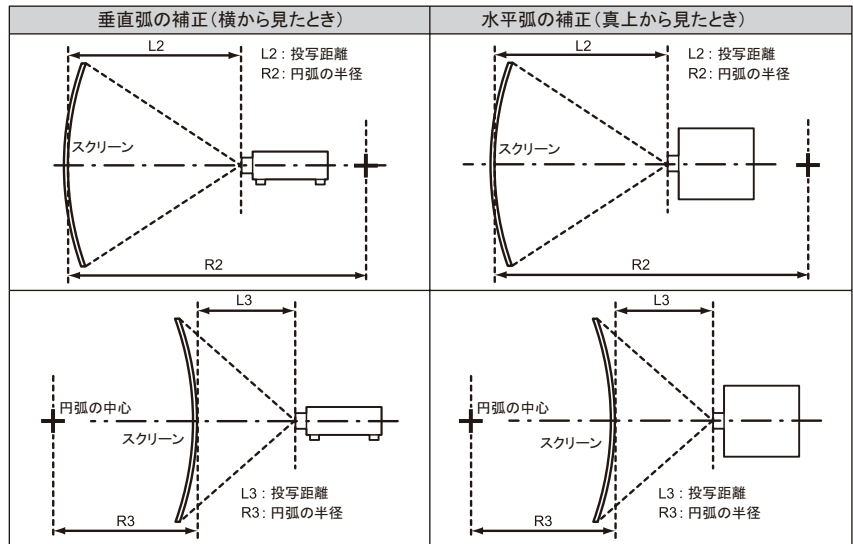
[台形補正]のみ		[台形補正]と[曲面補正]の併用時				[曲面補正]のみ	
垂直台形補正角α(°)	水平台形補正角β(°)	垂直台形補正角α(°)	水平台形補正角β(°)	R2/L2の最小値	R3/L3の最小値	R2/L2の最小値	R3/L3の最小値
±25	±30	±20	±15	1.4	2.9	0.7	1.6

<p>[垂直台形補正] (横から見たとき)</p>	<p>[水平台形補正] (真上から見たとき)</p>
---------------------------	----------------------------

※1 スタンバイモード: エコ時は、LAN によりスタンバイオンするなどのネットワーク機能が動作しません。
また、シリアル端子による外部制御においては、一部のコマンドしか受け付けません。

※2 出荷時における本製品全体の平均的な値を示しており、JIS X 6911:2015 データプロジェクタの仕様書様式に則って記載しています。
測定方法、測定条件については附属書Bに基づいています。

台形ひずみ補正角度



・[スクリーン補正]を使用した場合、補正量が大きくなるとフォーカスが画面全体では合わない場合があります。
 ・曲面のスクリーンは、真円の一部を切り取った円弧の形状にしてください。

光軸シフト
 投影方式
 接続端子

<上下>スクリーンセンターより±60%(手動)
 <左右>スクリーンセンターより±30%(手動)
 フロント天つり/フロント床置き/リア天つり/リア床置き
 4.0cm 10W(モノラル)×1
 HDMI 入力端子1/HDMI 入力端子2

2系統 HDMI 19 p HDCP 対応、Deep Color 対応
 音声信号リニアPCM(サンプリング周波数: 48 kHz/44.1 kHz/32 kHz)

コンピューター 1 入力端子

1 系統 Mini D-sub 15 p(メス)

RGB 信号

0.7 V [p-p] 75 Ω SYNC ON GREEN 時 1.0 V [p-p] 75 Ω

SYNC/HD TTL ハイインピーダンス 正/負極性自動対応

VD TTL ハイインピーダンス 正/負極性自動対応

(SYNC/HD、VD は3 値SYNC に対応していません。)

YPbPr(YCbCr) 信号

Y: 1.0 V [p-p] 同期信号を含む、PbPr(CbCr): 0.7 V [p-p] 75 Ω

Y/C 信号

Y: 1.0 V [p-p]、C: 0.286 V [p-p] 75 Ω

コンピューター 2 入力端子/コンピューター 1 出力端子

1 系統 Mini D-sub 15 p(メス)

RGB 信号

0.7 V [p-p] 75 Ω SYNC ON GREEN 時 1.0 V [p-p] 75 Ω

SYNC/HD TTL ハイインピーダンス 正/負極性自動対応

VD TTL ハイインピーダンス 正/負極性自動対応

(SYNC/HD、VD は3 値SYNC に対応していません。)

YPbPr(YCbCr) 信号

Y: 1.0 V [p-p] 同期信号を含む、PbPr(CbCr): 0.7 V [p-p] 75 Ω

ビデオ入力端子

1 系統 ピンジャック 1.0 V [p-p] 75 Ω

音声入力端子 1/音声入力端子 2

2 系統 M3 ステレオミニジャック 0.5 V [rms]、入力インピーダンス 22 k Ω 以上

音声入力端子 3

1 系統 ピンジャック × 2(L-R) 0.5 V [rms]、入力インピーダンス 22 k Ω 以上

音声出力端子

1 系統 M3 ステレオミニジャック(モニター出力、ステレオ対応可)

0 V [rms] ~ 2.0 V [rms](可変)、出力インピーダンス 2.2 k Ω 以下

DIGITAL LINK/LAN端子

1 系統 RJ-45 ネットワーク、DIGITAL LINK 接続用(HDBaseT™ 準拠)

PJLink 対応(class1) 100Base-TX HDCP、Deep Color 対応

シリアル入力端子

1 系統 D-sub 9 p(メス) RS-232C 準拠 外部制御用

LAN端子

1 系統 RJ-45 ネットワーク接続用 PJLink 対応(class1) 10Base-T/100Base-TX

USB-A端子

ワイヤレス端子

1 系統 ワイヤレスモジュール(別売品:ET-WML100J) 専用

DC 出力端子

1 系統 給電専用(DC5 V、最大900 mA)

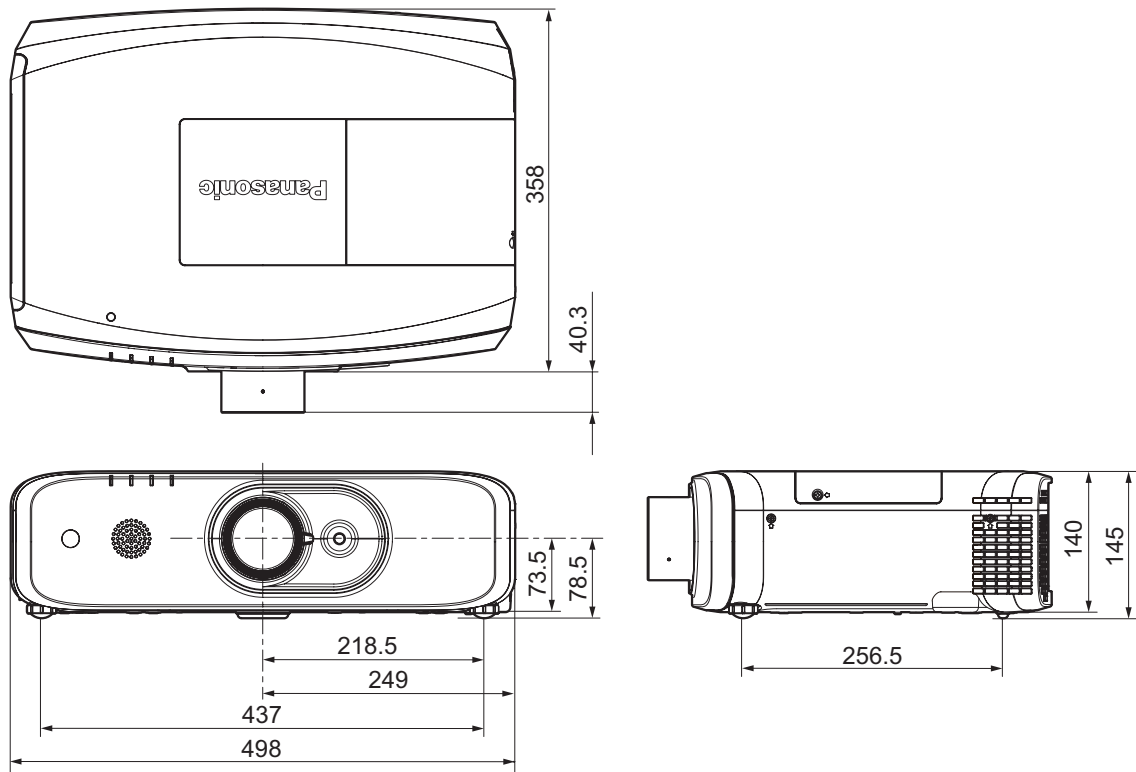
電源コードの長さ	2.0 m
キャビネット	樹脂成型品
外形寸法	横幅498 mm 高さ145mm(脚最小時) 奥行398.3mm(レンズを含む)
質量	約7.9 kg
環境条件	33dB(ランプパワー:ノーマル)、29dB(ランプパワー:エコ) 使用周囲温度:0°C~40°C(海拔1400m未満)、0°C~35°C(海拔1400m~2700m)
リモコン	使用周囲湿度:20%~80%(非結露) 使用電源:DC 3V(単4形乾電池2個) 操作範囲:約30m以内(受信部正面)
対応アプリ	外形寸法:横幅 48mm 高さ145mm 奥行27mm 質量*:約102g(乾電池含む) ロゴ転送ソフトウェア、複数台監視制御ソフトウェア、予兆監視ソフトウェア(別売) Presenter Light ソフトウェア、VueMagic

※ 平均値です。各製品で異なる場合があります。

付属品 ●ワイヤレスリモコン…1個 ●電源コード(抜け防止付き)…1本 ●単4形乾電池…2個 ●レンズキャップ…1個
●アプリケーションソフト(取扱説明書/ロゴ転送ソフトウェア/複数台監視制御ソフトウェア)CD-ROM…1枚

別売品 ●天つり金具[ベース金具]:ET-PKE300B ●天つり金具[高天井用]:ET-PKD120H ●天つり金具[低天井用]:ET-PKD120S
●交換用ランプユニット:ET-LAEF100 ●交換用フィルターユニット:ET-RFF200 ●予兆監視ソフトウェア:ET-SWA100 シリーズ
●デジタルインターフェイスボックス:ET-YFB100 ●デジタルリンクスイッチャー:ET-YFB200 ●ワイヤレスモジュール:ET-WML100J
●D-SUB - S Video 変換ケーブル:ET-ADSV

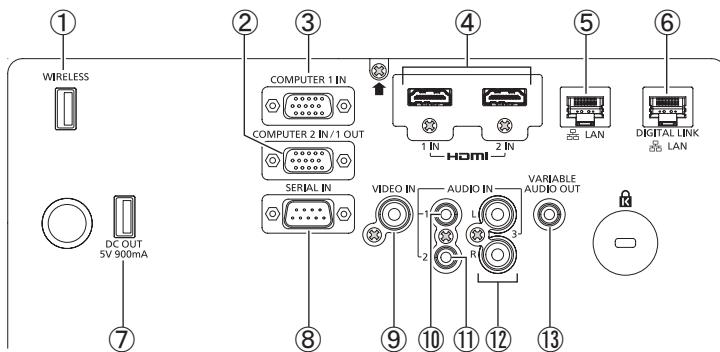
■外形寸法図



(注)この図面は正確な縮尺ではありません。

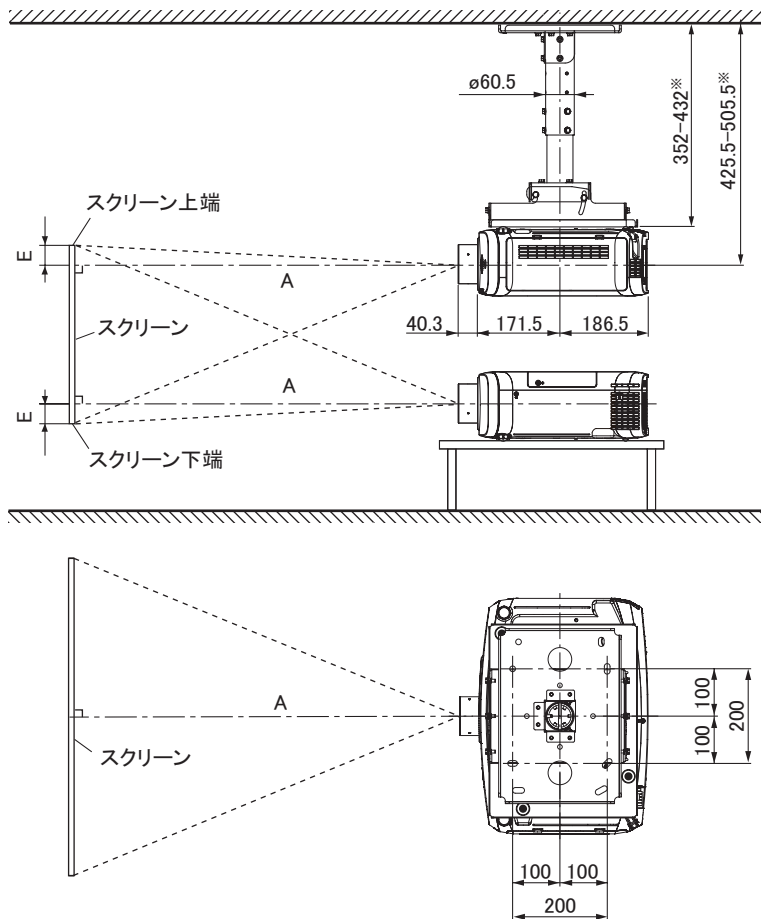
(単位: mm)

<後面接続端子部>



1	ワイヤレス端子
2	コンピューター2入力/ コンピューター1出力端子
3	コンピューター1入力端子
4	HDMI入力端子
5	LAN端子
6	DIGITAL LINK/LAN端子
7	DC出力端子
8	シリアル入力端子
9	ビデオ入力端子
10	音声入力端子1
11	音声入力端子2
12	音声入力端子3
13	音声出力端子

■ 投写関係寸法図



別売品の
天つり金具〔高天井用〕(ET-PKD120H)
+天つり金具〔取り付け用ベース金具〕
(ET-PKE300B)装着時
※ 40mmピッチで可変

別売品の
天つり金具〔高天井用〕(ET-PKD120H)
+天つり金具〔取り付け用ベース金具〕
(ET-PKE300B)装着時

(単位 : mm)

(注) この図面は正確な縮尺ではありません。

- お願い**
- 工事にあたっては専門の工事業者が行ってください。
 - 天つり設置する場合は、専用の取り付け金具をご使用ください。
また落下防止のため、天つり金具に付属のワイヤーを用いて、落下防止の処置を行ってください。

■ 投写レンズごとの投写距離

○画面アスペクト比16:10時

(単位 : m)

投写画面サイズ (型)	投写距離(A)		設置可能な高さ(E) 〔スクリーン端～レンズセンターまで〕
	最短	最長	
40	1.03	1.94	-0.05 ~ 0.60
50	1.29	2.42	-0.07 ~ 0.74
60	1.55	2.91	-0.08 ~ 0.89
70	1.82	3.41	-0.09 ~ 1.04
80	2.09	3.89	-0.11 ~ 1.18
90	2.36	4.40	-0.12 ~ 1.34
100	2.62	4.88	-0.14 ~ 1.48
120	3.15	5.87	-0.16 ~ 1.78
150	3.94	7.34	-0.20 ~ 2.22
200	5.27	9.79	-0.27 ~ 2.96
250	6.59	12.25	-0.34 ~ 3.70
300	7.92	14.71	-0.40 ~ 4.44

- * Aの値は、投写レンズにより±5%以内の誤差が発生する場合があります。
- * ズームレンズの特性により、画像に若干のひずみが発生する場合があります。
- * 垂直キーストン（台形）ひずみ補正使用時は、所定の画面サイズより小さくなる方向で補正されます。

○画面アスペクト比16:9時

(単位 : m)

投写画面サイズ (型)	投写距離(A)		設置可能な高さ(E) 〔スクリーン端～レンズセンターまで〕
	最短	最長	
40	1.06	1.99	-0.08 ~ 0.58
50	1.33	2.49	-0.10 ~ 0.73
60	1.60	2.99	-0.12 ~ 0.87
70	1.88	3.51	-0.15 ~ 1.02
80	2.14	4.00	-0.17 ~ 1.16
90	2.42	4.52	-0.19 ~ 1.31
100	2.69	5.02	-0.21 ~ 1.45
120	3.24	6.03	-0.25 ~ 1.74
150	4.05	7.54	-0.31 ~ 2.18
200	5.42	10.07	-0.42 ~ 2.90
250	6.78	12.59	-0.52 ~ 3.63
300	8.14	15.11	-0.62 ~ 4.36

○画面アスペクト比4:3時

(単位 : m)

投写画面サイズ (型)	投写距離(A)		設置可能な高さ(E) 〔スクリーン端～レンズセンターまで〕
	最短	最長	
40	1.17	2.20	-0.06 ~ 0.67
50	1.47	2.75	-0.08 ~ 0.84
60	1.76	3.30	-0.09 ~ 1.00
70	2.07	3.86	-0.11 ~ 1.18
80	2.37	4.41	-0.12 ~ 1.34
90	2.67	4.98	-0.14 ~ 1.51
100	2.97	5.53	-0.15 ~ 1.68
120	3.57	6.65	-0.18 ~ 2.01
150	4.47	8.31	-0.23 ~ 2.52
200	5.97	11.09	-0.31 ~ 3.35
250	7.47	13.87	-0.38 ~ 4.19
300	8.97	16.65	-0.46 ~ 5.03

- * Aの値は、投写レンズにより±5%以内の誤差が発生する場合があります。
- * ズームレンズの特性により、画像に若干のひずみが発生する場合があります。
- * 垂直キーストン（台形）ひずみ補正使用時は、所定の画面サイズより小さくなる方向で補正されます。

■投写距離計算式

上記以外の画面サイズでご利用の場合は、下記計算式にて投写距離を求めてください。

○画面アスペクト比16:10時

	投写距離(A)計算式
最短	$A(\text{mm}) = \text{投写画面サイズ [型]} \times 26.5 - 32.6$
最長	$A(\text{mm}) = \text{投写画面サイズ [型]} \times 49.1 - 32.8$

○画面アスペクト比16:9時

	投写距離(A)計算式
最短	$A(\text{mm}) = \text{投写画面サイズ [型]} \times 27.2 - 32.6$
最長	$A(\text{mm}) = \text{投写画面サイズ [型]} \times 50.5 - 32.8$

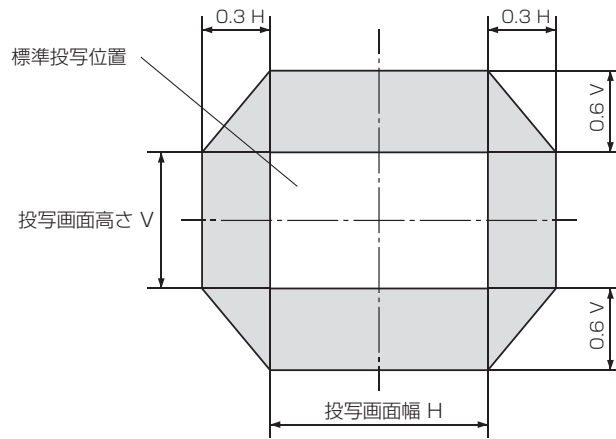
○画面アスペクト比4:3時

	投写距離(A)計算式
最短	$A(\text{mm}) = \text{投写画面サイズ [型]} \times 30.0 - 32.6$
最長	$A(\text{mm}) = \text{投写画面サイズ [型]} \times 55.6 - 32.8$

- * 上記計算式で算出される値は、若干の誤差があります。

■光軸シフト調整可能範囲

光軸シフト機能により、標準投写位置を基準に下図の範囲で投写位置を調整できます。

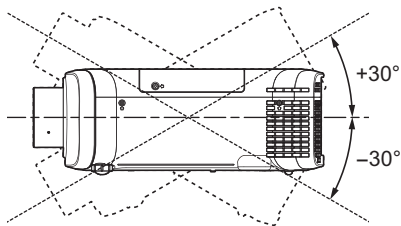


■設置可能角度

下記の範囲内の角度で設置可能です。

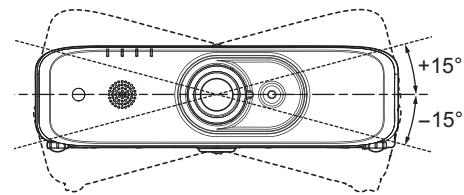
○垂直方向

±30° まで傾け可能です。



○水平方向

±15° まで傾け可能です。



■対応信号リスト

本機が投写できる映像信号です。

●フォーマットを表す記号は次のとおりです。

--V: VIDEO、Y/C

--R: RGB

--Y: YCbCr/YpPr

--H: HDMI、DIGITAL LINK

対応信号	解像度 (ドット)	走査周波数		ドットクロック 周波数 (MHz)	フォーマット	プラグアンドプレイ対応※1	
		水平 (kHz)	垂直 (Hz)			コンピュータ1/ コンピュータ2	HDMI/ DIGITAL LINK
NTSC/NTSC4.43/ PAL-M/PAL60	720 x 480i	15.7	59.9	—	V	—	—
PAL/PAL-N/SECAM	720 x 576i	15.6	50.0	—	V	—	—
525 (480) /60i	712 x 483i	15.7	59.9	13.5	R/Y	—	—
625 (576) /50i	702 x 575i	15.6	50.0	13.5	R/Y	—	—
525 (480) /60i	720 (1440) x 480i※2	15.7	59.9	27.0	H	—	—
625 (576) /50i	720 (1440) x 576i※2	15.6	50.0	27.0	H	—	—
525 (480) /60p	720 x 480	31.5	59.9	27.0	R/Y/H	—	✓
625 (576) /50p	720 x 576	31.3	50.0	27.0	R/Y/H	—	✓
750 (720) /60p	1280 x 720	45.0	60.0	74.3	R/Y/H	—	✓
750 (720) /50p	1280 x 720	37.5	50.0	74.3	R/Y/H	—	✓
1125 (1080) /60i※3	1920 x 1080i	33.8	60.0	74.3	R/Y/H	—	✓
1125 (1080) /50i	1920 x 1080i	28.1	50.0	74.3	R/Y/H	—	✓
1125 (1080) /24p	1920 x 1080	27.0	24.0	74.3	R/Y/H	—	✓
1125 (1080) /24sF	1920 x 1080i	27.0	48.0	74.3	R/Y/H	—	—
1125 (1080) /25p	1920 x 1080	28.1	25.0	74.3	R/Y/H	—	—
1125 (1080) /30p	1920 x 1080	33.8	30.0	74.3	R/Y/H	—	—
1125 (1080) /60p	1920 x 1080	67.5	60.0	148.5	R/Y/H	—	✓
1125 (1080) /50p	1920 x 1080	56.3	50.0	148.5	R/Y/H	—	✓
640 x 400	640 x 400	31.5	70.1	25.2	R/H	—	—
	640 x 400	37.9	85.1	31.5	R/H	—	—
640 x 480	640 x 480	31.5	59.9	25.2	R/H	✓	✓
	640 x 480	35.0	66.7	30.2	R/H	—	—
	640 x 480	37.9	72.8	31.5	R/H	✓	✓
	640 x 480	37.5	75.0	31.5	R/H	✓	✓
	640 x 480	43.3	85.0	36.0	R/H	—	—
800 x 600	800 x 600	35.2	56.3	36.0	R/H	✓	✓
	800 x 600	37.9	60.3	40.0	R/H	✓	✓
	800 x 600	48.1	72.2	50.0	R/H	✓	✓
	800 x 600	46.9	75.0	49.5	R/H	✓	✓
	800 x 600	53.7	85.1	56.3	R/H	—	—
832 x 624	832 x 624	49.7	74.6	57.3	R/H	✓	✓
1024 x 768	1024 x 768	39.6	50.0	51.9	R/H	—	—
	1024 x 768	48.4	60.0	65.0	R/H	—	—
	1024 x 768	56.5	70.1	75.0	R/H	✓	✓
	1024 x 768	60.0	75.0	78.8	R/H	✓	✓
	1024 x 768	68.7	85.0	94.5	R/H	—	—
	1024 x 768	81.4	100.0	113.3	R/H	—	—
1152 x 864	1152 x 864	53.7	60.0	81.6	R/H	—	—
	1152 x 864	67.5	75.0	108.0	R/H	—	—
	1152 x 864	77.1	85.0	119.7	R/H	—	—
1152 x 870	1152 x 870	68.7	75.1	100.0	R/H	✓	✓
1280 x 720	1280 x 720	37.1	49.8	60.5	R/H	—	—
	1280 x 720	44.8	59.9	74.5	R/H	—	—
1280 x 768	1280 x 768	60.3	74.9	102.3	R/H	—	—
	1280 x 768	68.6	84.8	117.5	R/H	—	—
1280 x 800	1280 x 800	41.3	50.0	68.0	R/H	—	—
	1280 x 800	49.7	59.8	83.5	R/H	—	—
	1280 x 800	62.8	74.9	106.5	R/H	—	—
	1280 x 800	71.6	84.9	122.5	R/H	—	—

※1 プラグアンドプレイ対応欄に✓がある信号は、プロジェクターのEDID (拡張ディスプレイ識別データ) に記述している信号です。プラグアンドプレイ対応欄に✓がない信号でもフォーマット欄に記載があれば入力可能です。プラグアンドプレイ対応欄に✓がない信号は、プロジェクターが対応していてもコンピューター側で解像度の選択ができない場合があります。

※2 Pixel-Repetition 信号 (ドットクロック周波数27.0 MHz) のみ

※3 1125 (1035) /60i 信号が入力された場合、1125 (1080) /60i 信号として表示します。

●フォーマットを表す記号は次のとおりです。

--V: VIDEO、Y/C

--R: RGB

--Y: YCbCr/YPbPr

--H: HDMI、DIGITAL LINK

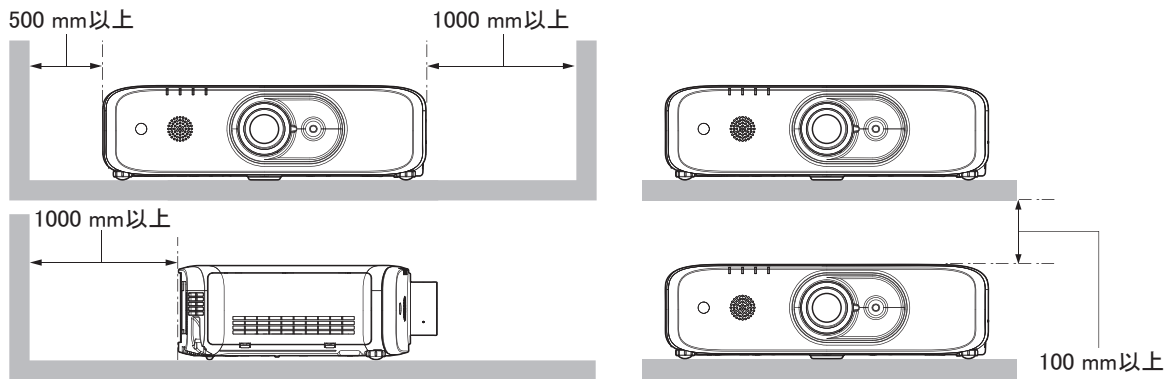
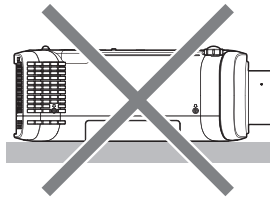
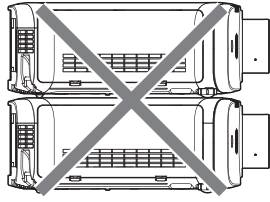
対応信号	解像度 (ドット)	走査周波数		ドットクロック 周波数 (MHz)	フォーマット	プラグアンドプレイ対応※1	
		水平 (kHz)	垂直 (Hz)			コンピュータ1/ コンピュータ2	HDMI/ DIGITAL LINK
1280 x 960	1280 x 960	60.0	60.0	108.0	R/H	—	—
1280 x 1024	1280 x 1024	64.0	60.0	108.0	R/H	—	—
	1280 x 1024	80.0	75.0	135.0	R/H	—	—
	1280 x 1024	91.1	85.0	157.5	R/H	—	—
1366 x 768	1366 x 768	39.6	49.9	69.0	R/H	—	—
	1366 x 768	47.7	59.8	85.5	R/H	—	—
1400 x 1050	1400 x 1050	65.2	60.0	122.6	R/H	—	—
	1400 x 1050	65.3	60.0	121.8	R/H	—	—
	1400 x 1050	82.3	74.9	156.0	R/H	—	—
1440 x 900	1440 x 900	55.9	59.9	106.5	R/H	—	—
1600 x 900	1600 x 900	46.4	49.9	96.5	R/H	—	—
	1600 x 900	55.9	60.0	119.0	R/H	—	—
1600 x 1200	1600 x 1200	75.0	60.0	162.0	R/H	✓	✓
1680 x 1050	1680 x 1050	54.1	50.0	119.5	R/H	—	—
	1680 x 1050	65.3	60.0	146.3	R/H	—	—
1920 x 1080	1920 x 1080	55.6	49.9	141.5	R/H	—	—
	1920 x 1080※2	66.6	59.9	138.5	R/H	—	—
1920 x 1200	1920 x 1200	61.8	49.9	158.3	R/H	—	—
	1920 x 1200※2	74.0	60.0	154.0	R/H	✓	✓

※1 プラグアンドプレイ対応欄に✓がある信号は、プロジェクターのEDID（拡張ディスプレイ識別データ）に記述している信号です。プラグアンドプレイ対応欄に✓がない信号でもフォーマット欄に記載があれば入力可能です。プラグアンドプレイ対応欄に✓がない信号は、プロジェクターが対応していてもコンピューター側で解像度の選択ができない場合があります。

※2 VESA CVT-RB（Reduced Blanking）準拠

■設置・運用時の注意点

- 空調の冷風や温風が、本機の吸気口・排気口に直接当たらないように設置してください。
- 本機を積み重ねて使用しないでください。
- 本機の吸気口・排気口をふさがないでください。
- 本機を天面で支えて使用しないでください。



- 本機を密閉した空間に設置しないでください。
密閉した空間に設置する場合は、別途、空調設備、換気設備を設けてください。換気が不十分な場合、排気熱が滞留することで、本機の保護回路がはたらくことがあります。