

DLP®方式プロジェクター PT-RW930JB/RW930JW/RW930JLB/RW930JLW

■機器概要

本機は、0.65型DLP®チップを採用した1チップDLP®方式プロジェクターです。
 ビデオ映像はもちろん、WUXGAサイズ(1920ドット×1200ドット)^{※1}までのデータ画像が投写可能です。
^{※1} 1280ドット×800ドットを超える信号を入力した場合は、画像圧縮表示処理により、1280ドット×800ドットに変換します。

■機器仕様(仕様および外観は、性能向上その他により予告なく変更することがあります。)

使 用 電 源	AC100V 10.4A 50Hz/60Hz 1,050W (1,040VA) ノーマル:742W、エコ:617W、 ロングライフ1:410~588W、ロングライフ2:375~588W、ロングライフ3:349~588W、 シャッター:82W、スタンバイモード[エコ] ^{※1} :0.2W スタンバイモード[ノーマル]:3W、 スタンバイモード(高速スタートアップ有効時):85W 周囲温度:25℃、標高:700m、IEC62087:2008ブロードキャストコンテンツ、 映像モード:スタンダード、ダイナミックコントラスト[2] 最大 3,584BTU(ライトなしの場合3,455BTU) 素子サイズ :0.65型(アスペクト比 16:10) 表示方式 :DLP®チップ 1枚 DLP®方式 画素数 :1,024,000画素(1280ドット×800ドット)
熱 D L P ® チ ッ プ	PT-RW930JB/W 電動ズーム(1.8~2.5:1)・電動フォーカス方式 F=1.7~1.9 f=25.6mm~35.7mm PT-RW930JLB/LW オプション(別売品)電動ズーム・電動フォーカス方式
レ ン ズ	レーザーダイオード(レーザークラス:クラス1) 運用モードの設定により異なります 20,000時間輝度半減[ノーマル/静音1/静音2]/24,000時間輝度半減[エコ] ◎環境条件:温度:30℃、標高:700m、浮遊粉じん量0.15mg/m ³ 、ダイナミックコントラスト[3] 輝度維持率(目安):5000時間80%/10000時間70% 43,800時間輝度一定[ロングライフ1]/61,320時間輝度一定[ロングライフ2]/ 87,600時間輝度一定[ロングライフ3]
光 セ ッ ト の 光 学 寿 命	50型~600型(アスペクト比 16:10時) * ET-DLE055 使用時は 50 型~200 型(アスペクト比 16:10 時) * ET-DLE030 使用時は 100 型~350 型(アスペクト比 16:10 時)
投 写 画 面 サ イ ズ	運用モードの設定により異なります 9,400lm ^{※3} /10,000lm [センター] ^{※2} 9,400lm (輝度半減)[ノーマル] 7,500lm (輝度半減)[エコ] 8,000lm (輝度半減)[静音1] 6,000lm (輝度半減)[静音2] 3,700lm (輝度一定)[ロングライフ1] 3,100lm (輝度一定)[ロングライフ2] 2,500lm (輝度一定)[ロングライフ3]
光 出 力 ※3	90% 10,000:1(全白/全黒)[ダイナミックコントラスト:3] 1280ドット×800ドット「入力信号の解像度が1280ドット×800ドットを超えるときは圧縮表示」 HDMI/DVI-D 信号入力時: (水平)15kHz~100kHz (垂直)24Hz~120Hz (ドットクロック)25MHz~162MHz [525i(480i) ^{※4}]、[625i(576i) ^{※4}]、[525p(480p)]、[625p(576p)]、[750(720)/60p]、[750(720)/50p]、 [1125(1080)/60i]、[1125(1080)/50i]、[1125(1080)/25p]、[1125(1080)/24p]、 [1125(1080)/24sF]、[1125(1080)/30p]、[1125(1080)/60p]、[1125(1080)/50p] VGA(640×480) - WUXGA(1920×1200) ノンインターレース信号のみ対応 RGB 信号入力時:(水平)15kHz~100kHz (垂直)24Hz~120Hz (ドットクロック)162MHz 以下 Y・Pb(Cb)・Pr(Cr)信号入力時: (水平)15.73kHz (垂直)59.9Hz [525i(480i)]、 (水平)15.63kHz (垂直)59.9Hz [625i(576i)]、 (水平)31.50kHz (垂直)60Hz [525p(480p)]、 (水平)31.25kHz (垂直)50Hz [625p(576p)]、 (水平)45.00kHz (垂直)60Hz [750(720)/60p]、 (水平)37.50kHz (垂直)50Hz [750(720)/50p]、 (水平)33.75kHz (垂直)60Hz [1125(1080)/60i]、 (水平)28.13kHz (垂直)50Hz [1125(1080)/50i]、 (水平)28.13kHz (垂直)25Hz [1125(1080)/25p]、 (水平)27.00kHz (垂直)24Hz [1125(1080)/24p]、 (水平)27.00kHz (垂直)48Hz [1125(1080)/24sF]、 (水平)33.75kHz (垂直)30Hz [1125(1080)/30p]、 (水平)67.50kHz (垂直)60Hz [1125(1080)/60p]、 (水平)56.25kHz (垂直)50Hz [1125(1080)/50p]
周 辺 光 量 比 ※3	ビデオ/Sビデオ信号入力時: (水平)15.73kHz (垂直)59.9Hz [NTSC/NTSC4.43/PAL-M/PAL60]、 (水平)15.63kHz (垂直)50Hz [PAL/SECAM/PAL-N]
コ ン ト ラ ス ト 比 ※3	
解 像 度 数	
対 応 走 査 周 波 数	

※1 スタンバイモード:エコ時は、LANによりスタンバイオンするなどのネットワーク機能とシリアル出力端子が動作しません。

※2 「JIS X 6911:2015 データプロジェクタの仕様書様式で規定される光出力の測定方法に基づき、投写画面中央領域の光出力の値を抽出したもので、工場出荷時における本製品全体の平均的な値を示しています。」

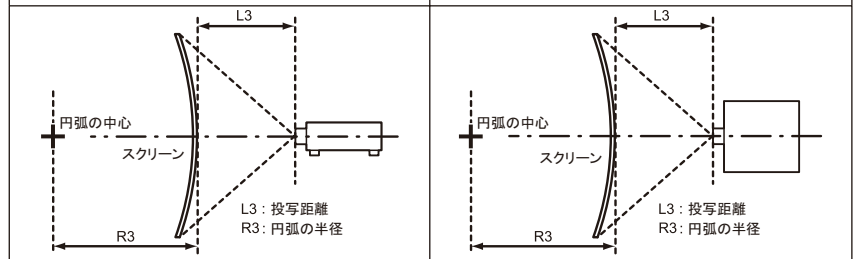
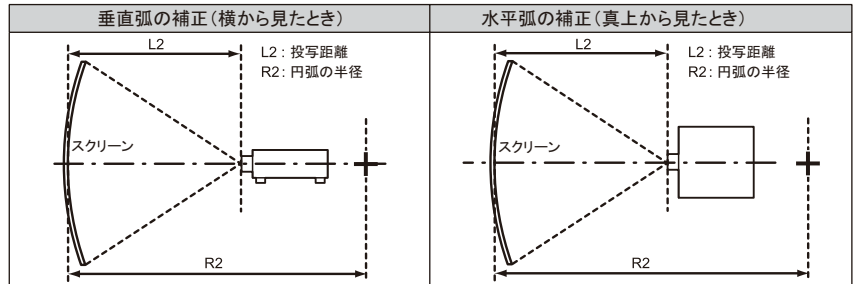
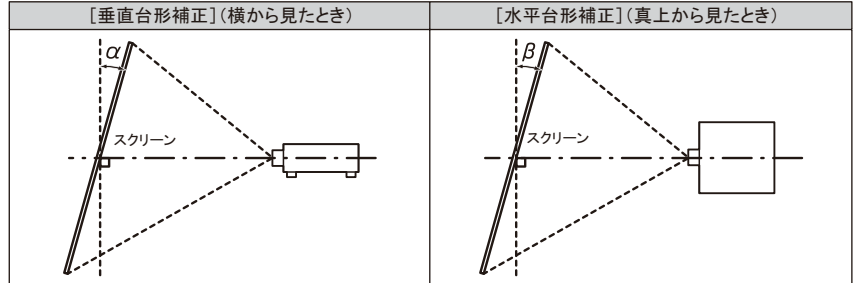
※3 出荷時における本製品全体の平均的な値を示しており、JIS X 6911:2015データプロジェクタの仕様書様式に則って記載しています。測定方法、測定条件については附属書Bに基づいています。

※4 ドットクロック周波数27MHz(Pixel Repetition信号)のみ対応しています。

幾何学ひずみ補正範囲

レンズ品番	[台形補正]のみ		[台形補正]と[曲面補正]の併用時				[曲面補正]のみ	
	垂直台形補正角 α (°)	水平台形補正角 β (°)	垂直台形補正角 α (°)	水平台形補正角 β (°)	R2/L2の最小値	R3/L3の最小値	R2/L2の最小値	R3/L3の最小値
標準レンズ	±40	±15	±20	±15	0.9	1.7	0.5	1
ET-DLE170	±40	±15	±20	±15	0.9	1.7	0.5	1
ET-DLE030※	+5/-0	0	—	—	—	—	—	—
ET-DLE055	±22	±15	±8	±8	1.7	4.3	1	2.6
ET-DLE085	±22	±15	±8	±8	1.7	4.3	1	2.6
ET-DLE150	±40	±15	±20	±15	1.1	2.6	0.6	1.5
ET-DLE250	±40	±15	±20	±15	0.7	1.3	0.4	0.7
ET-DLE350	±40	±15	±20	±15	0.4	0.8	0.3	0.5
ET-DLE450	±40	±15	±20	±15	0.3	0.6	0.2	0.3

※ プロジェクター本体とスクリーンの距離が遠ざかる方向の垂直台形補正のみ補正できます。



- ・幾何学歪補正を使用した場合、補正量が大きくなるとフォーカスが画面全体では合わない場合があります。
- ・曲面のスクリーンは、真円の一部分を切り取った円弧の形状にしてください。
- ・幾何学歪補正の各項目の調整操作範囲は、使用する投写レンズによっては記載の投写範囲とは一致しないことがあります。投写範囲を超えると補正できないことがありますので、投写範囲内でご使用ください。

光軸シフト

投写方式

<上下>スクリーンセンターより+60% -16%(電動)
 <左右>スクリーンセンターより+30% (DLE085装着時は+28%) -10%(電動)
 *ET-DLE055使用時は光軸シフトを使用できません。ET-DLE030使用時は光軸が固定となります。
 フロント天つり/フロント床置き/リア天つり/リア床置き/360°設置フリー
 HDMI入力端子(HDMI 19P)1系統 HDCP対応 Deep Color対応
 DVI-D入力端子(DVI-D 24P) 1系統 DVI1.0準拠 HDCP対応*シングルリンクのみ対応
 RGB1入力端子(BNC×5)1系統
 [RGB信号] R:0.7 V[p-p] 75 Ω
 G:0.7 V[p-p] (但し、SYNC ON G信号時は1.0 V[p-p]) 75 Ω
 B:0.7 V[p-p] 75 Ω
 HD・VD/SYNC:TTL ハイインピーダンス正極性/負極性(自動対応)
 [Y・P_B(C_B)・P_R(C_R)信号入力時]Y:1.0 V[p-p](同期信号を含む)P_B(C_B)・P_R(C_R):0.7 V[p-p] 75 Ω
 [ビデオ信号入力時]1.0 V[p-p]75 Ω
 [Y・C信号入力時] Y:1.0 V[p-p]C:0.286 V[p-p] 75 Ω
 RGB2入力端子(高密度D-Sub 15P・メス型)1系統
 [RGB信号] R:0.7 V[p-p] 75 Ω
 G:0.7 V[p-p] (但し、SYNC ON G信号時は1.0 V[p-p]) 75 Ω
 B:0.7 V[p-p] 75 Ω
 HD・VD/SYNC:TTL ハイインピーダンス正極性/負極性(自動対応)
 [Y・P_B(C_B)・P_R(C_R)信号入力時]Y:1.0 V[p-p](同期信号を含む)P_B(C_B)・P_R(C_R):0.7 V[p-p] 75 Ω
 SERIAL/MULTI PROJECTOR SYNC入力端子(D-Sub 9P・メス型)1系統
 コントラスト連動/シャッター連動/外部制御用(RS-232C準拠)
 SERIAL/MULTI PROJECTOR SYNC出力端子(D-Sub 9P・オス型)1系統
 コントラスト連動/シャッター連動/RS-232C連結制御用
 リモート1入力端子(M3ジャック)各1系統ワイヤードリモコン、連結制御用
 リモート2入力端子(D-Sub 9P・メス型)1系統外部制御用(接点制御)
 LAN/デジタルリンク端子(RJ-45)1系統
 ネットワーク/デジタルリンク接続用 100BASE-TX
 PLink™(class1)対応、Deep Color対応、HDCP対応

電源コードの長さ	3.0 m
キャビネット	樹脂成型品
外形寸法	PT-RW930JB/W 横幅 498 mm 高さ 200 mm(脚最小時) 奥行 581 mm(標準レンズを含む) PT-RW930JLB/LW 横幅 498 mm 高さ 200 mm(脚最小時) 奥行 538 mm(レンズを含まず)
質量	PT-RW930JB/W 約 23.2 kg(標準レンズを含む) PT-RW930JLB/LW 約 22.4 kg(レンズを含まず)
騒音	41 dB(37 dB[静音1]/35 dB[静音2])
環境条件	使用周囲温度:0 °C~45 °C ^{※1} 、使用周囲湿度:10 %~80 %(非結露)
リモコン	使用電源:DC 3 V(単 4 形乾電池2個) 操作距離(ワイヤレス時):約 30 m(受信部正面)
	外形寸法:横幅 48 mm 高さ 145 mm 奥行 27 mm 質量 ^{※2} :約 102 g(乾電池含む)

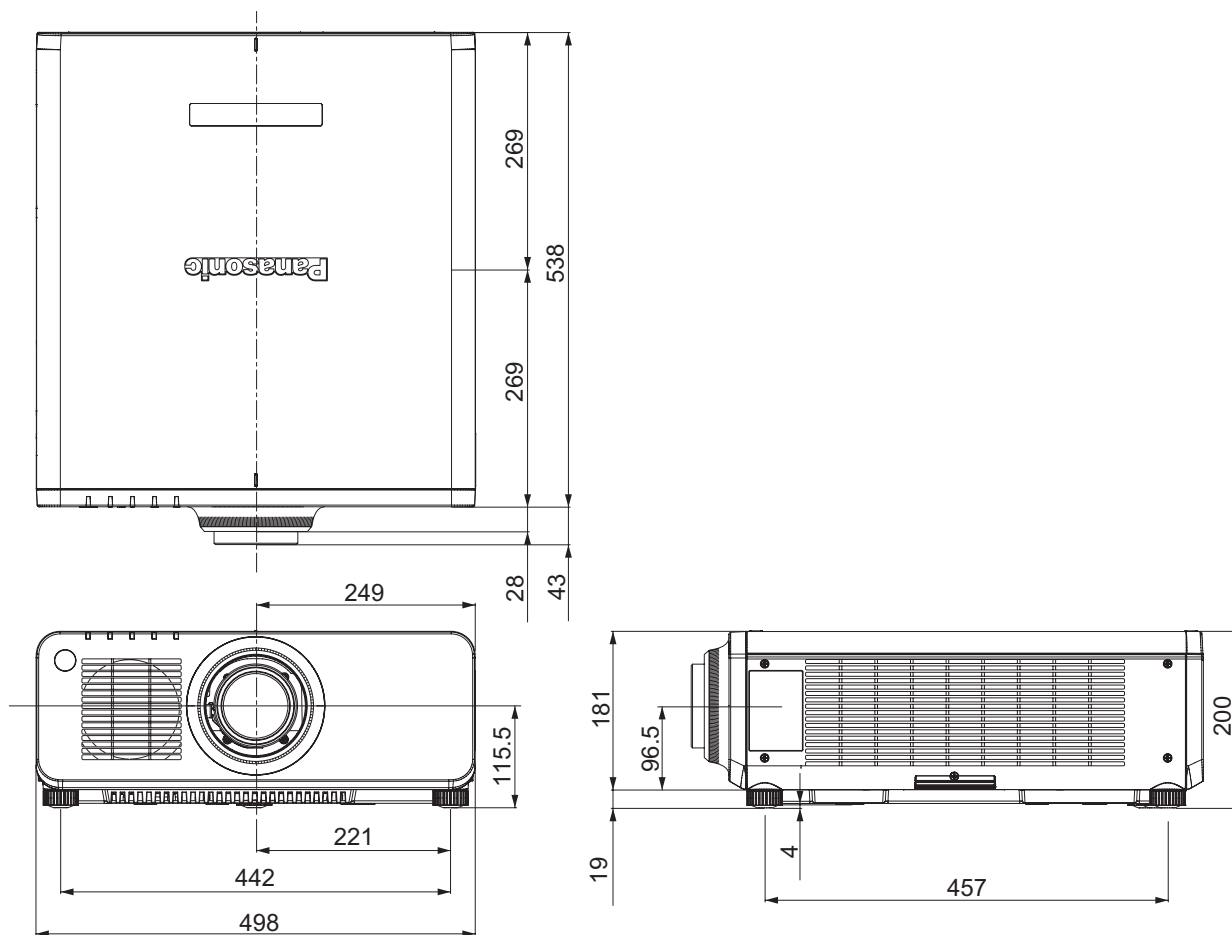
※1 海拔2,700m未満で使用環境温度が30°C以上、海拔2,700m以上~4,200m未満で使用環境温度が25°C以上になると輝度を制限します。

※2 平均値です。各製品で異なる場合があります。

- 付属品 ●電源コード…1本 ●ワイヤレス/ワイヤードリモコン…1個 ●単4形乾電池…2個
●アプリケーションソフト(ロゴ転送ソフトウェア/マルチプロジェクター モニタリング&コントロールソフトウェア)CD-ROM…1枚
●投写レンズカバー ●レンズカバー(レンズ付きモデルのみ)
- 別売品 ●デジタルインターフェイスボックス(ET-YFB100) ●デジタルリンクスイッチャー(ET-YFB200)
●ズームレンズ[0.8~1.0:1 用](ET-DLE085) ●ズームレンズ[1.4~2.0:1 用](ET-DLE150)
●ズームレンズ[1.8~2.5:1 用](ET-DLE170) (標準レンズ) ●ズームレンズ[2.4~3.8:1 用](ET-DLE250)
●ズームレンズ[3.8~5.7:1 用](ET-DLE350) ●ズームレンズ[5.6~9.0:1 用](ET-DLE450)
●固定焦点レンズ[0.4:1 用](ET-DLE030) ●固定焦点レンズ[0.8:1 用](ET-DLE055)
●天つり金具[高天井用](ET-PKD120H) ●天つり金具[低天井用](ET-PKD120S)
●天つり金具[6 軸調整機構付](ET-PKD130H) ●天つり金具[取り付け用ベース金具](ET-PKD130B)
●予兆監視ソフトウェア(ET-SWA100*)

※ライセンスの種類によって品番末尾の記号が異なります。

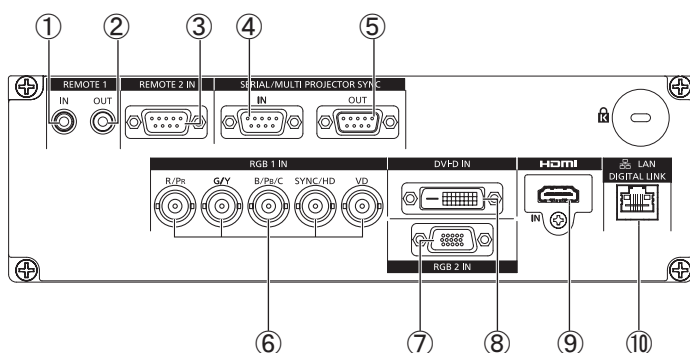
■外形寸法図



(注)この図面は正確な縮尺ではありません。

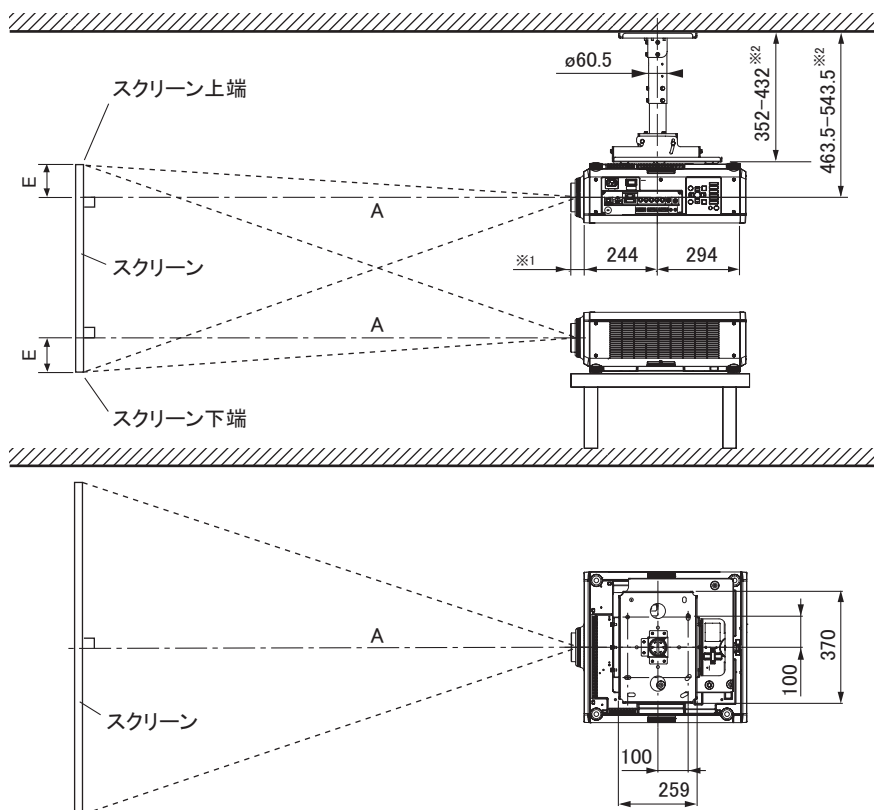
(単位 : mm)

<側面接続端子部>



1	リモート1入力端子
2	リモート1出力端子
3	リモート2入力端子
4	SERIAL/MULTI PROJECTOR SYNC入力端子
5	SERIAL/MULTI PROJECTOR SYNC出力端子
6	RGB1 入力端子
7	RGB2 入力端子
8	DVI-D 入力端子
9	HDMI 入力端子
10	LAN/デジタルリンク端子

■ 投写関係寸法図(ET-DLE030 以外を使用時)



別売品の
天つり金具〔高天井用〕(ET-PKD120H)
+天つり金具〔取り付け用ベース金具〕
(ET-PKD130B)装着時

※1 レンズ最大飛び出し時
ET-DLE085 装着時=84 mm
標準レンズ ET-DLE170 装着時=43 mm
ET-DLE150 装着時=44 mm
ET-DLE250 装着時=45 mm
ET-DLE350 装着時=51 mm
ET-DLE450 装着時=95 mm
ET-DLE055 装着時=27 mm
※2 40 mm ピッチで可変

別売品の
天つり金具〔高天井用〕(ET-PKD120H)
+天つり金具〔取り付け用ベース金具〕
(ET-PKD130B)装着時

(注) この図面は正確な縮尺ではありません。

(単位 : mm)

- お願い**
- 工事にあたっては専門の工事業者が行ってください。
 - 天つり設置する場合は、専用の取り付け金具をご使用ください。
また落下防止のため、天つり金具に付属のワイヤーを用いて、落下防止の処置を行ってください。

■ 投写レンズごとの投写距離(ET-DLE030 以外を使用時)

○画面アスペクト比 16:10 時

(単位 : mm)

投写画面サイズ(型)	投写距離(A)[スクリーン~レンズ先端まで]												設置可能な高さ範囲(E) [スクリーン端~ レンズセンターまで]		
	ズームレンズ												固定焦点 レンズ ET- DLE055 装着時	ズームレンズ	固定 焦点 レンズ ^{※3}
	ET-DLE085 装着時		ET-DLE150 装着時		標準レンズ ET-DLE170 装着時		ET-DLE250 装着時		ET-DLE350 装着時		ET-DLE450 装着時				
最短	最長	最短	最長	最短	最長	最短	最長	最短	最長	最短	最長	最短	最長		
50	868	1089	1447	2116	1913	2703	2542	4063	3999	6112	5957	9595	871	-67 ~ 444	337
60	1052	1316	1748	2549	2311	3258	3067	4891	4826	7361	7208	11573	1055	-81 ~ 533	404
70	1235	1542	2048	2983	2708	3813	3591	5719	5652	8611	8460	13552	1239	-94 ~ 622	471
80	1418	1769	2348	3416	3106	4368	4116	6548	6479	9860	9711	15531	1423	-108 ~ 711	538
90	1601	1996	2649	3849	3503	4924	4640	7376	7306	11109	10963	17510	1607	-121 ~ 800	606
100	1784	2222	2949	4282	3901	5479	5165	8204	8133	12359	12215	19488	1791	-135 ~ 888	673
120	2150	2676	3549	5149	4696	6589	6214	9861	9786	14857	14718	23446	2158	-162 ~ 1066	808
150	2699	3356	4450	6448	5889	8254	7787	12346	12266	18605	18473	29382	2710	-202 ~ 1333	1010
200	3615	4489	5952	8614	7876	11030	10410	16488	16400	24852	24731	39276	3629	-269 ~ 1777	1346
250	4530	5622	7453	10780	9864	13805	13032	20630	20534	31098	30989	49169		-337 ~ 2221	
300	5446	6755	8955	12946	11852	16581	15654	24771	24668	37345	37248	59063		-404 ~ 2665	
350	6361	7889	10456	15112	13839	19356	18277	28913	28802	43591	43506	68956		-471 ~ 3110	
400	7277	9022	11958	17278	15827	22132	20899	33055	32936	49838	49764	78850		-538 ~ 3554	
500	9108	11288	14960	21610	19802	27683	26144	41338	41203	62331	62280	98637		-673 ~ 4442	
600	10939	13555	17963	25942	23778	33234	31389	49622	49471	74824	74797	118425		-808 ~ 5331	

- * A の値は、投写レンズにより±5 %以内の誤差が発生する場合があります。
* ズームレンズの特性により、画像に若干のひずみが発生する場合があります。
* キーストン(台形)ひずみ補正使用時は、所定の画面サイズより小さくなる方向で補正されます。
* 光出力は、投写距離が、最短時と最長時で変化いたします。
※3 固定焦点レンズ装着時は、光軸シフト機能を使用できません。

○画面アスペクト比 16:9 時

(単位 : mm)

投写画面サイズ(型)	投写距離(A)[スクリーン～レンズ先端まで]												設置可能な高さ範囲(E) [スクリーン端～ レンズセンターまで]		
	ズームレンズ												固定焦点 レンズ	ズームレンズ	固定焦点 レンズ※
	ET-DLE085 装着時		ET-DLE150 装着時		標準レンズ ET-DLE170 装着時		ET-DLE250 装着時		ET-DLE350 装着時		ET-DLE450 装着時				
	最短	最長	最短	最長	最短	最長	最短	最長	最短	最長	最短	最長			
50	894	1121	1489	2176	1968	2780	2615	4178	4114	6286	6131	9870	897	-137 ~ 457	311
60	1082	1353	1798	2622	2377	3351	3154	5029	4963	7570	7417	11903	1086	-164 ~ 548	374
70	1270	1586	2106	3067	2786	3921	3693	5880	5813	8854	8703	13937	1275	-192 ~ 639	436
80	1458	1819	2415	3512	3194	4492	4233	6732	6663	10138	9990	15971	1464	-219 ~ 731	498
90	1647	2052	2724	3957	3603	5062	4772	7583	7513	11422	11276	18005	1653	-247 ~ 822	560
100	1835	2285	3032	4403	4011	5633	5311	8435	8362	12706	12563	20038	1842	-274 ~ 913	623
120	2211	2751	3650	5293	4829	6774	6389	10137	10062	15274	15136	24106	2220	-329 ~ 1096	747
150	2776	3450	4576	6629	6054	8486	8006	12692	12611	19126	18995	30207	2786	-411 ~ 1370	934
200	3717	4615	6119	8855	8097	11338	10701	16948	16860	25546	25427	40376	3731	-548 ~ 1826	1245
250	4658	5780	7662	11081	10140	14191	13397	21205	21109	31967	31859	50544		-685 ~ 2283	
300	5599	6944	9205	13307	12183	17044	16092	25462	25358	38387	38292	60713		-822 ~ 2740	
350	6540	8109	10748	15534	14226	19896	18787	29719	29606	44807	44724	70882		-959 ~ 3196	
400	7481	9274	12292	17760	16269	22749	21482	33976	33855	51227	51156	81051		-1096 ~ 3653	
500	9362	11603	15378	22212	20355	28455	26873	42490	42353	64068	64020	101388		-1370 ~ 4566	
600	11244	13933	18464	26665	24441	34160	32264	51004	50850	76908	76885	121725		-1644 ~ 5479	

- * Aの値は、投写レンズにより±5%以内の誤差が発生する場合があります。
 - * ズームレンズの特性により、画像に若干のひずみが発生する場合があります。
 - * キーストン(台形)ひずみ補正使用時は、所定の画面サイズより小さくなる方向で補正されます。
 - * 光出力は、投写距離が、最短時と最長時で変化いたします。
- ※1 固定焦点レンズ装着時は、光軸シフト機能を使用できません。

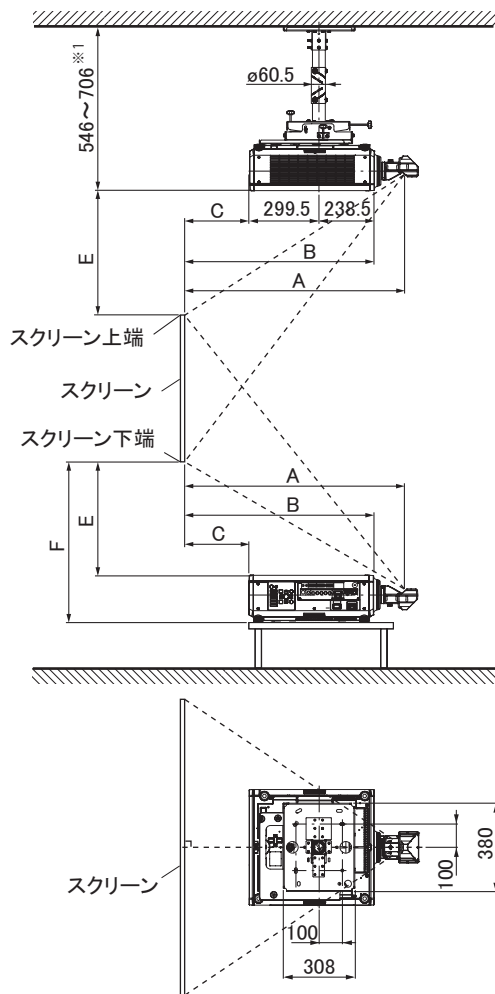
○画面アスペクト比 4:3 時

(単位 : mm)

投写画面サイズ(型)	投写距離(A)[スクリーン～レンズ先端まで]												設置可能な高さ範囲(E) [スクリーン端～ レンズセンターまで]		
	ズームレンズ												固定焦点 レンズ	ズームレンズ	固定焦点 レンズ※2
	ET-DLE085 装着時		ET-DLE150 装着時		標準レンズ ET-DLE170 装着時		ET-DLE250 装着時		ET-DLE350 装着時		ET-DLE450 装着時				
	最短	最長	最短	最長	最短	最長	最短	最長	最短	最長	最短	最長			
50	989	1238	1645	2402	2175	3069	2888	4609	4544	6936	6782	10899	993	-76 ~ 503	381
60	1196	1495	1985	2892	2625	3697	3482	5546	5480	8350	8198	13139	1201	-91 ~ 604	457
70	1404	1752	2325	3382	3075	4326	4075	6484	6415	9764	9615	15378	1409	-107 ~ 704	533
80	1611	2008	2665	3873	3525	4954	4669	7421	7351	11178	11032	17618	1617	-122 ~ 805	610
90	1818	2265	3005	4363	3975	5582	5263	8359	8287	12592	12448	19858	1825	-137 ~ 905	686
100	2025	2521	3345	4853	4425	6211	5856	9296	9223	14006	13865	22097	2033	-152 ~ 1006	762
120	2440	3034	4025	5834	5325	7467	7044	11172	11094	16834	16698	26576	2449	-183 ~ 1207	914
150	3062	3804	5044	7305	6675	9352	8824	13984	13902	21076	20948	33295	3073	-229 ~ 1509	1143
200	4098	5087	6744	9757	8924	12494	11793	18672	18580	28146	28032	44493	4114	-305 ~ 2012	1524
250	5134	6369	8443	12208	11174	15635	14761	23360	23259	35216	35115	55691		-381 ~ 2515	
300	6170	7652	10142	14660	13424	18777	17729	28048	27938	42286	42198	66890		-457 ~ 3018	
350	7206	8935	11842	17111	15674	21918	20697	32735	32617	49356	49282	78088		-533 ~ 3520	
400	8243	10217	13541	19563	17923	25060	23665	37423	37296	56427	56365	89286		-610 ~ 4023	
500	10315	12783	16940	24466	22423	31343	29602	46799	46654	70567	70532	111682		-762 ~ 5029	
600	12387	15348	20339	29369	26922	37626	35538	56174	56012	84707	84699	134078		-914 ~ 6035	

- * Aの値は、投写レンズにより±5%以内の誤差が発生する場合があります。
 - * ズームレンズの特性により、画像に若干のひずみが発生する場合があります。
 - * キーストン(台形)ひずみ補正使用時は、所定の画面サイズより小さくなる方向で補正されます。
 - * 光出力は、投写距離が、最短時と最長時で変化いたします。
- ※2 固定焦点レンズ装着時は、光軸シフト機能を使用できません。

■ 投写関係寸法図(ET-DLE030 を使用時)



別売品の
 天つり金具[6軸調整機構付](ET-PKD130H)+
 天つり金具[取り付け用ベース金具](ET-PKD130B)装着時
 ※1 連続的に高さ調整が可能

別売品の
 天つり金具[6軸調整機構付](ET-PKD130H)+
 天つり金具[取り付け用ベース金具](ET-PKD130B)装着時

(単位 : mm)

(注) この図面は正確な縮尺ではありません。

- お願い**
- 工事にあたっては専門の工事業者が行ってください。
 - 天つり設置する場合は、専用の取り付け金具をご使用ください。
 また落下防止のため、天つり金具に付属のワイヤーを用いて、落下防止の処置を行ってください。

■投写距離(ET-DLE030 を使用時)

○画面アスペクト比 16:10 時

(単位 : mm)

投写画面 サイズ (型)	投写距離(A) 〔スクリーン～ 投写ミラーまで〕	投写距離(B) 〔スクリーン～ プロジェクター前面まで〕	投写距離(C) 〔スクリーン～ プロジェクター後面まで〕 ^{※2}	設置可能な高さ(E) 〔スクリーン端～ プロジェクター天面まで〕	設置可能な高さ(F) 〔スクリーン端～ プロジェクター底面まで〕
100	859	693	155	586	786
120	1030	864	326	718	918
150	1287	1121	583	916	1116
200	1714	1548	1010	1246	1446
250	2141	1975	1437	1575	1775
300	2569	2403	1865	1905	2105
350	2996	2830	2292	2235	2435

○画面アスペクト比 16:9 時

(単位 : mm)

投写画面 サイズ (型)	投写距離(A) 〔スクリーン～ 投写ミラーまで〕	投写距離(B) 〔スクリーン～ プロジェクター前面まで〕	投写距離(C) 〔スクリーン～ プロジェクター後面まで〕 ^{※2}	設置可能な高さ(E) 〔スクリーン端～ プロジェクター天面まで〕	設置可能な高さ(F) 〔スクリーン端～ プロジェクター底面まで〕
100	883	717	179	673	873
120	1059	893	355	823	1023
150	1322	1156	618	1047	1247
200	1762	1596	1058	1421	1621
250	2201	2035	1497	1794	1994
300	2640	2474	1936	2168	2368
350	3079	2913	2375	2541	2741

* A の値は、±5 %以内の誤差が発生する場合があります。

* 垂直キーストン（台形ひずみ）補正使用時は、所定の画面サイズより小さくなる方向で補正されます。

※2 この寸法は、プロジェクター後面と壁面との間の距離ではなく、プロジェクター後面とスクリーン面との間の距離です。プロジェクターの後面と、壁や物との間に 500 mm 以上の排気冷却スペースを確保してください。密閉した空間に設置する場合は、別途、空調設備および換気設備を設けてください。換気が不十分な場合、排気熱が滞留してプロジェクターの保護回路が働く場合があります。

○画面アスペクト比 4:3 時

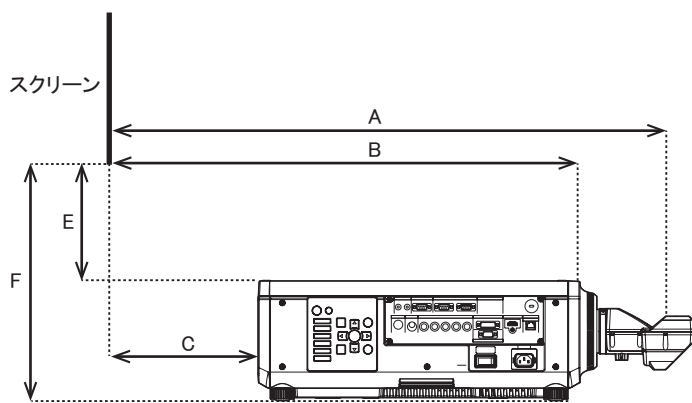
(単位 : mm)

投写画面 サイズ (型)	投写距離(A) 〔スクリーン～ 投写ミラーまで〕	投写距離(B) 〔スクリーン～ プロジェクター前面まで〕	投写距離(C) 〔スクリーン～ プロジェクター後面まで〕 [※]	設置可能な高さ(E) 〔スクリーン端～ プロジェクター天面まで〕	設置可能な高さ(F) 〔スクリーン端～ プロジェクター底面まで〕
100	972	806	268	673	873
120	1166	1000	462	822	1022
150	1456	1290	752	1046	1246
200	1939	1773	1235	1420	1620
250	2423	2257	1719	1793	1993
300	2907	2741	2203	2167	2367
350	3391	3225	2687	2540	2740

* A の値は、±5 %以内の誤差が発生する場合があります。

* 垂直キーストン（台形ひずみ）補正使用時は、所定の画面サイズより小さくなる方向で補正されます。

※ この寸法は、プロジェクター後面と壁面との間の距離ではなく、プロジェクター後面とスクリーン面との間の距離です。プロジェクターの後面と、壁や物との間に 500 mm 以上の排気冷却スペースを確保してください。密閉した空間に設置する場合は、別途、空調設備および換気設備を設けてください。換気が不十分な場合、排気熱が滞留してプロジェクターの保護回路が働く場合があります。



A: 〔スクリーン～投写ミラーまで〕
 B: 〔スクリーン～プロジェクター前面まで〕
 C: 〔スクリーン～プロジェクター後面まで〕
 E: 〔スクリーン端～プロジェクター天面まで〕
 F: 〔スクリーン端～プロジェクター底面まで〕

■投写レンズ別投写距離計算式

前述以外の画面サイズでご使用の場合は、下記計算式にて投写距離を求めてください。

○画面アスペクト比 16:10 時

投写レンズ		投写距離(A)計算式	
ズームレンズ	ET-DLE085 装着時	最短	$A(\text{mm}) = \text{投写画面サイズ〔型〕} \times 18.3-47.1$
		最長	$A(\text{mm}) = \text{投写画面サイズ〔型〕} \times 22.7-44.2$
	ET-DLE150 装着時	最短	$A(\text{mm}) = \text{投写画面サイズ〔型〕} \times 30.0-54.0$
		最長	$A(\text{mm}) = \text{投写画面サイズ〔型〕} \times 43.3-49.8$
	標準レンズ/ET-DLE170装着時	最短	$A(\text{mm}) = \text{投写画面サイズ〔型〕} \times 39.8-74.6$
		最長	$A(\text{mm}) = \text{投写画面サイズ〔型〕} \times 55.5-72.5$
	ET-DLE250装着時	最短	$A(\text{mm}) = \text{投写画面サイズ〔型〕} \times 52.4-80.0$
		最長	$A(\text{mm}) = \text{投写画面サイズ〔型〕} \times 82.8-79.2$
	ET-DLE350装着時	最短	$A(\text{mm}) = \text{投写画面サイズ〔型〕} \times 82.7-135.1$
		最長	$A(\text{mm}) = \text{投写画面サイズ〔型〕} \times 124.9-134.6$
	ET-DLE450装着時	最短	$A(\text{mm}) = \text{投写画面サイズ〔型〕} \times 125.2-301.7$
		最長	$A(\text{mm}) = \text{投写画面サイズ〔型〕} \times 197.9-299.1$
固定焦点レンズ	ET-DLE030装着時	$A(\text{mm}) = \text{投写画面サイズ〔型〕} \times 8.5+4.7$	
		B (mm) = A-166 C (mm) = A-704	
	ET-DLE055装着時	$A(\text{mm}) = \text{投写画面サイズ〔型〕} \times 18.4-47.6$	

○画面アスペクト比 16:9 時

投写レンズ		投写距離(A)計算式	
ズームレンズ	ET-DLE085 装着時	最短	$A(\text{mm}) = \text{投写画面サイズ〔型〕} \times 18.8-47.1$
		最長	$A(\text{mm}) = \text{投写画面サイズ〔型〕} \times 23.3-44.2$
	ET-DLE150 装着時	最短	$A(\text{mm}) = \text{投写画面サイズ〔型〕} \times 30.9-54.0$
		最長	$A(\text{mm}) = \text{投写画面サイズ〔型〕} \times 44.5-49.8$
	標準レンズ/ET-DLE170装着時	最短	$A(\text{mm}) = \text{投写画面サイズ〔型〕} \times 40.9-74.6$
		最長	$A(\text{mm}) = \text{投写画面サイズ〔型〕} \times 57.1-72.5$
	ET-DLE250装着時	最短	$A(\text{mm}) = \text{投写画面サイズ〔型〕} \times 53.9-80.0$
		最長	$A(\text{mm}) = \text{投写画面サイズ〔型〕} \times 85.1-79.2$
	ET-DLE350装着時	最短	$A(\text{mm}) = \text{投写画面サイズ〔型〕} \times 85.0-135.1$
		最長	$A(\text{mm}) = \text{投写画面サイズ〔型〕} \times 128.4-134.6$
	ET-DLE450装着時	最短	$A(\text{mm}) = \text{投写画面サイズ〔型〕} \times 128.6-301.7$
		最長	$A(\text{mm}) = \text{投写画面サイズ〔型〕} \times 203.4-299.1$
固定焦点レンズ	ET-DLE030装着時	$A(\text{mm}) = \text{投写画面サイズ〔型〕} \times 8.8+4.7$	
		B (mm) = A-166 C (mm) = A-704	
	ET-DLE055装着時	$A(\text{mm}) = \text{投写画面サイズ〔型〕} \times 18.9-47.6$	

* 上記の計算式で求められる値には若干の誤差があります。

○画面アスペクト比 4:3 時

投写レンズ		投写距離(A)計算式	
ズームレンズ	ET-DLE085 装着時	最短	$A(\text{mm}) = \text{投写画面サイズ〔型〕} \times 20.7-47.1$
		最長	$A(\text{mm}) = \text{投写画面サイズ〔型〕} \times 25.7-44.2$
	ET-DLE150 装着時	最短	$A(\text{mm}) = \text{投写画面サイズ〔型〕} \times 34.0-54.0$
		最長	$A(\text{mm}) = \text{投写画面サイズ〔型〕} \times 49.0-49.8$
	標準レンズ/ET-DLE170装着時	最短	$A(\text{mm}) = \text{投写画面サイズ〔型〕} \times 45.0-74.6$
		最長	$A(\text{mm}) = \text{投写画面サイズ〔型〕} \times 62.8-72.5$
	ET-DLE250装着時	最短	$A(\text{mm}) = \text{投写画面サイズ〔型〕} \times 59.4-80.0$
		最長	$A(\text{mm}) = \text{投写画面サイズ〔型〕} \times 93.8-79.2$
	ET-DLE350装着時	最短	$A(\text{mm}) = \text{投写画面サイズ〔型〕} \times 93.6-135.1$
		最長	$A(\text{mm}) = \text{投写画面サイズ〔型〕} \times 141.4-134.6$
	ET-DLE450装着時	最短	$A(\text{mm}) = \text{投写画面サイズ〔型〕} \times 141.7-301.7$
		最長	$A(\text{mm}) = \text{投写画面サイズ〔型〕} \times 224.0-299.1$
固定焦点レンズ	ET-DLE030装着時	$A(\text{mm}) = \text{投写画面サイズ〔型〕} \times 9.7+4.7$	
		B (mm) = A-166 C (mm) = A-704	
	ET-DLE055装着時	$A(\text{mm}) = \text{投写画面サイズ〔型〕} \times 20.8-47.6$	

* 上記の計算式で求められる値には若干の誤差があります。

■ET-DLE030 使用時の設置可能な高さ計算式

前述以外の画面サイズでご使用の場合は、下記計算式にて設置可能な高さを求めてください。

- 画面アスペクト比 16:10 時 $\text{設置可能な高さ E (mm)} = \text{投写画面サイズ [型]} \times 6.6 - 74.0$
 $\text{設置可能な高さ F (mm)} = E + 200$
- 画面アスペクト比 16:9 時 $\text{設置可能な高さ E (mm)} = \text{投写画面サイズ [型]} \times 7.5 - 74.0$
 $\text{設置可能な高さ F (mm)} = E + 200$
- 画面アスペクト比 4:3 時 $\text{設置可能な高さ E (mm)} = \text{投写画面サイズ [型]} \times 7.5 - 74.0$
 $\text{設置可能な高さ F (mm)} = E + 200$

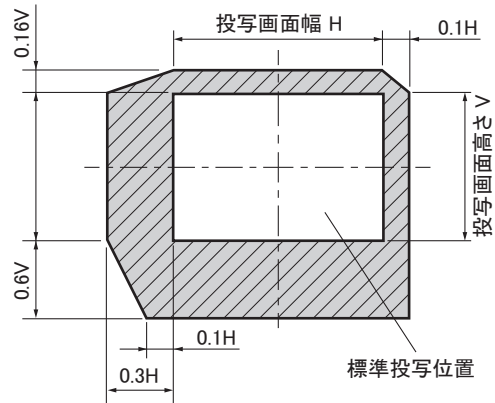
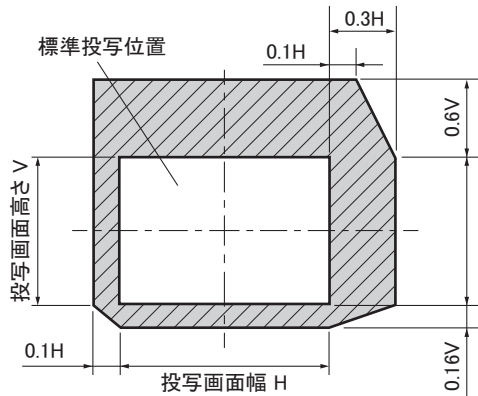
* 上記の計算式で求められる値には若干の誤差があります。

■光軸シフト調整可能範囲

光軸シフト機能により、標準投写位置を基準に下図の範囲で投写位置を調整できます。

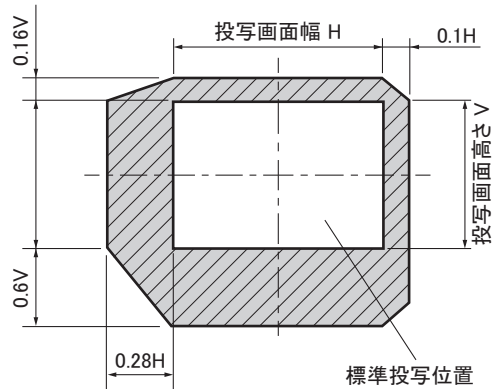
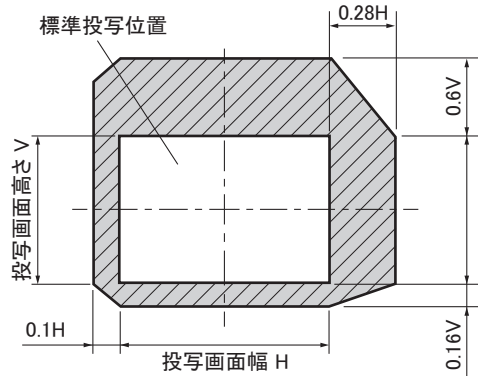
○ET-DLE085 以外を装着し床置き設置時

○ET-DLE085 以外を装着し天つり設置時



○ET-DLE085 を装着し床置き設置時

○ET-DLE085 を装着し天つり設置時

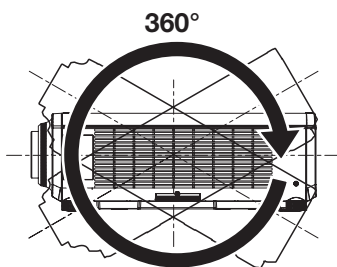


* ET-DLE055使用時は光軸シフト機能を使用できません。ET-DLE030使用時は光軸が固定となります。

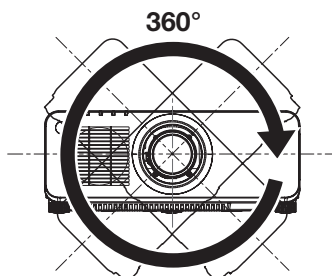
■設置可能角度

下記の範囲内の角度で設置可能です。

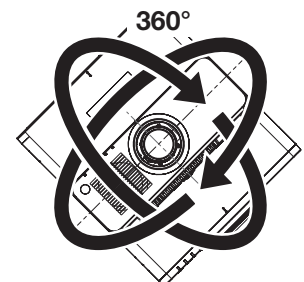
全 360° 投写



垂直 360°



水平 360°



傾斜 360°
(垂直と水平の組み合わせ)

■対応信号リスト

本機が投写できる映像信号です。

●フォーマットを表す記号は次のとおりです。

--V: VIDEO、Y/C

--R: RGB(アナログ)

--Y: YCbCr/YPbPr(アナログ)

--D: DVI-D

--H: HDMI

●プラグアンドプレイ対応欄の各項目に対応する入力は次のとおりです。

--RGB2: RGB2入力

--DVI-D: DVI-D入力

--HDMI/DL: HDMI入力、DIGITAL LINK入力

対応信号	解像度 (ドット)	走査周波数		ドットクロック 周波数 (MHz)	フォーマット	プラグアンドプレイ対応 ^{※1}				
		水平 (kHz)	垂直 (Hz)			RGB2	DVD-D			HDMI/ DL
							EDID1	EDID2	EDID3	
NTSC/NTSC4.43/PAL-M/PAL60	720 x 480i	15.7	59.9	—	V	—	—	—	—	—
PAL/PAL-N/SECAM	720 x 576i	15.6	50.0	—	V	—	—	—	—	—
480/60i	720 x 480i	15.7	59.9	13.5	R/Y	—	—	—	—	—
576/50i	720 x 576i	15.6	50.0	13.5	R/Y	—	—	—	—	—
480/60i	720(1440) x 480i ^{※2}	15.7	59.9	27.0	D/H	—	—	—	—	—
576/50i	720(1440) x 576i ^{※2}	15.6	50.0	27.0	D/H	—	—	—	—	—
480/60p	720 x 480	31.5	59.9	27.0	R/Y/D/H	—	✓	—	✓	✓
576/50p	720 x 576	31.3	50.0	27.0	R/Y/D/H	—	✓	—	✓	✓
720/60p	1280 x 720	45.0	60.0	74.3	R/Y/D/H	—	✓	—	✓	✓
720/50p	1280 x 720	37.5	50.0	74.3	R/Y/D/H	—	✓	—	✓	✓
1080/60i	1920 x 1080i	33.8	60.0	74.3	R/Y/D/H	—	✓	—	✓	✓
1080/50i	1920 x 1080i	28.1	50.0	74.3	R/Y/D/H	—	✓	—	✓	✓
1080/24p	1920 x 1080	27.0	24.0	74.3	R/Y/D/H	—	✓	—	✓	✓
1080/24sF	1920 x 1080i	27.0	48.0	74.3	R/Y/D/H	—	—	—	—	—
1080/25p	1920 x 1080	28.1	25.0	74.3	R/Y/D/H	—	✓	—	✓	—
1080/30p	1920 x 1080	33.8	30.0	74.3	R/Y/D/H	—	—	—	—	—
1080/60p	1920 x 1080	67.5	60.0	148.5	R/Y/D/H	—	✓	—	✓	✓
1080/50p	1920 x 1080	56.3	50.0	148.5	R/Y/D/H	—	✓	—	✓	✓
640 x 400/70	640 x 400	31.5	70.1	25.2	R/D/H	—	—	—	—	—
640 x 400/85	640 x 400	37.9	85.1	31.5	R/D/H	—	—	—	—	—
640 x 480/60	640 x 480	31.5	59.9	25.2	R/D/H	✓	✓	✓	✓	✓
640 x 480/67	640 x 480	35.0	66.7	30.2	R/D/H	—	—	—	—	—
640 x 480/73	640 x 480	37.9	72.8	31.5	R/D/H	✓	—	✓	✓	✓
640 x 480/75	640 x 480	37.5	75.0	31.5	R/D/H	✓	—	✓	✓	✓
640 x 480/85	640 x 480	43.3	85.0	36.0	R/D/H	—	—	—	—	—
800 x 600/56	800 x 600	35.2	56.3	36.0	R/D/H	✓	—	✓	✓	✓
800 x 600/60	800 x 600	37.9	60.3	40.0	R/D/H	✓	—	✓	✓	✓
800 x 600/72	800 x 600	48.1	72.2	50.0	R/D/H	✓	—	✓	✓	✓
800 x 600/75	800 x 600	46.9	75.0	49.5	R/D/H	✓	—	✓	✓	✓
800 x 600/85	800 x 600	53.7	85.1	56.3	R/D/H	—	—	—	—	—
832 x 624/75	832 x 624	49.7	74.6	57.3	R/D/H	✓	—	✓	✓	✓
1024 x 768/50	1024 x 768	39.6	50.0	51.9	R/D/H	—	—	—	—	—
1024 x 768/60	1024 x 768	48.4	60.0	65.0	R/D/H	✓	—	✓	✓	✓
1024 x 768/70	1024 x 768	56.5	70.1	75.0	R/D/H	✓	—	✓	✓	✓
1024 x 768/75	1024 x 768	60.0	75.0	78.8	R/D/H	✓	—	✓	✓	✓
1024 x 768/82	1024 x 768	65.5	81.6	86.0	R/D/H	—	—	—	—	—
1024 x 768/85	1024 x 768	68.7	85.0	94.5	R/D/H	—	—	—	—	—
1024 x 768/100	1024 x 768	81.4	100.0	113.3	R/D/H	—	—	—	—	—
1024 x 768/120	1024 x 768	98.7	120.0	139.1	R/D/H	✓	—	✓	✓	✓
1152 x 864/60	1152 x 864	53.7	60.0	81.6	R/D/H	—	—	—	—	—
1152 x 864/70	1152 x 864	64.0	70.0	94.2	R/D/H	—	—	—	—	—
1152 x 864/75	1152 x 864	67.5	75.0	108.0	R/D/H	—	—	—	—	—
1152 x 864/85	1152 x 864	77.1	85.0	119.7	R/D/H	—	—	—	—	—
1152 x 870/75	1152 x 870	68.7	75.1	100.0	R/D/H	✓	—	✓	✓	✓

※1 プラグアンドプレイ対応欄に✓がある信号は、プロジェクターのEDID(拡張ディスプレイ識別データ)に記述している信号です。プラグアンドプレイ対応欄に✓がない信号でもフォーマット欄に記載があれば入力可能です。プラグアンドプレイ対応欄に✓がない信号は、プロジェクターが対応していてもコンピューター側で解像度の選択ができない場合があります。

※2 Pixel-Repetition 信号(ドットクロック周波数27.0 MHz)のみ

●フォーマットを表す記号は次のとおりです。

- V: VIDEO、Y/C
- R: RGB(アナログ)
- Y: YCbCr/YPbPr(アナログ)
- D: DVI-D
- H: HDMI

●プラグアンドプレイ対応欄の各項目に対応する入力は次のとおりです。

- RGB2: RGB2入力
- DVI-D: DVI-D入力
- HDMI/DL: HDMI入力、DIGITAL LINK入力

対応信号	解像度 (ドット)	走査周波数		ドットクロック 周波数 (MHz)	フォーマット	プラグアンドプレイ対応 ^{※1}				
		水平 (kHz)	垂直 (Hz)			RGB2	DVD-D			HDMI/ DL
							EDID1	EDID2	EDID3	
1280 x 720/50	1280 x 720	37.1	49.8	60.5	R/D/H	—	—	—	—	—
1280 x 720/60	1280 x 720	44.8	59.9	74.5	R/D/H	—	—	—	—	—
1280 x 720/100	1280 x 720	76.3	100.0	131.8	R/D/H	—	—	—	—	—
1280 x 720/120	1280 x 720	92.6	120.0	161.6	R/D/H	—	—	—	—	—
1280 x 768/50	1280 x 768	39.6	49.9	65.3	R/D/H	—	—	—	—	—
1280 x 768/60	1280 x 768	47.8	59.9	79.5	R/D/H	—	—	—	—	—
	1280 x 768 ^{※2}	47.4	60.0	68.3	R/D/H	—	—	—	—	—
1280 x 768/75	1280 x 768	60.3	74.9	102.3	R/D/H	—	—	—	—	—
1280 x 768/85	1280 x 768	68.6	84.8	117.5	R/D/H	—	—	—	—	—
1280 x 800/50	1280 x 800	41.3	50.0	68.0	R/D/H	—	—	—	—	—
1280 x 800/60	1280 x 800	49.7	59.8	83.5	R/D/H	✓	✓	✓	✓	✓
	1280 x 800 ^{※2}	49.3	59.9	71.0	R/D/H	—	—	—	—	—
1280 x 800/75	1280 x 800	62.8	74.9	106.5	R/D/H	—	—	—	—	—
1280 x 800/85	1280 x 800	71.6	84.9	122.5	R/D/H	—	—	—	—	—
1280 x 960/60	1280 x 960	60.0	60.0	108.0	R/D/H	—	—	—	—	—
1280 x 1024/50	1280 x 1024	52.4	50.0	88.0	R/D/H	—	—	—	—	—
1280 x 1024/60	1280 x 1024	64.0	60.0	108.0	R/D/H	—	—	—	—	—
1280 x 1024/66	1280 x 1024	72.3	66.3	125.0	R/D/H	—	—	—	—	—
1280 x 1024/72	1280 x 1024	78.2	72.0	135.1	R/D/H	—	—	—	—	—
1280 x 1024/75	1280 x 1024	80.0	75.0	135.0	R/D/H	✓	—	✓	✓	✓
1280 x 1024/85	1280 x 1024	91.1	85.0	157.5	R/D/H	—	—	—	—	—
1366 x 768/50	1366 x 768	39.6	49.9	69.0	R/D/H	—	—	—	—	—
1366 x 768/60	1366 x 768	47.7	59.8	85.5	R/D/H	—	—	—	—	—
1400 x 1050/50	1400 x 1050	54.1	50.0	99.9	R/D/H	—	—	—	—	—
1400 x 1050/60	1400 x 1050	64.0	60.0	108.0	R/D/H	—	—	—	—	—
	1400 x 1050	65.3	60.0	121.8	R/D/H	—	—	—	—	—
	1400 x 1050	65.2	60.0	122.6	R/D/H	✓	—	✓	✓	✓
1400 x 1050/72	1400 x 1050	78.8	72.0	149.3	R/D/H	—	—	—	—	—
1400 x 1050/75	1400 x 1050	82.2	75.0	155.9	R/D/H	—	—	—	—	—
1440 x 900/50	1440 x 900	46.3	49.9	86.8	R/D/H	—	—	—	—	—
1440 x 900/60	1440 x 900	55.9	59.9	106.5	R/D/H	—	—	—	—	—
1600 x 900/50	1600 x 900	46.4	49.9	96.5	R/D/H	—	—	—	—	—
1600 x 900/60	1600 x 900	55.9	60.0	119.0	R/D/H	✓	—	✓	✓	✓
1600 x 1200/50	1600 x 1200	61.8	49.9	131.5	R/D/H	—	—	—	—	—
1600 x 1200/60	1600 x 1200	75.0	60.0	162.0	R/D/H	✓	—	✓	✓	✓
1680 x 1050/50	1680 x 1050	54.1	50.0	119.5	R/D/H	—	—	—	—	—
1680 x 1050/60	1680 x 1050	65.3	60.0	146.3	R/D/H	—	—	—	—	—
1920 x 1080/50	1920 x 1080	55.6	49.9	141.5	R/D/H	—	—	—	—	—
1920 x 1080/60	1920 x 1080 ^{※2}	66.6	59.9	138.5	R/D/H	—	—	—	—	—
	1920 x 1080 ^{※3}	67.2	60.0	173.0	R	—	—	—	—	—
1920 x 1200/50	1920 x 1200	61.8	49.9	158.3	R/D/H	—	—	—	—	—
1920 x 1200/60	1920 x 1200 ^{※3}	74.6	59.9	193.3	R	—	—	—	—	—
1920 x 1200/60RB	1920 x 1200 ^{※2}	74.0	60.0	154.0	R/D/H	✓	—	✓	—	—

※1 プラグアンドプレイ対応欄に✓がある信号は、プロジェクターのEDID(拡張ディスプレイ識別データ)に記述している信号です。プラグアンドプレイ対応欄に✓がない信号でもフォーマット欄に記載があれば入力可能です。プラグアンドプレイ対応欄に✓がない信号は、プロジェクターが対応していてもコンピューター側で解像度の選択ができない場合があります。

※2 VESA CVT-RB (Reduced Blanking) 準拠

※3 画像処理回路で画素を間引いて投写します。

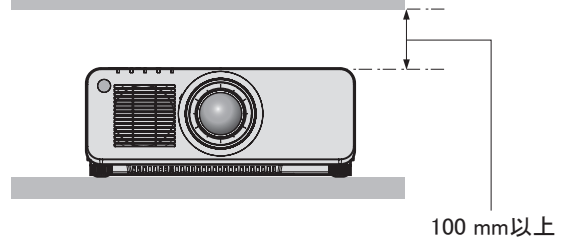
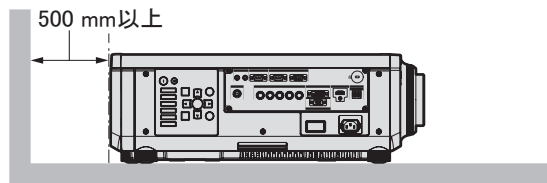
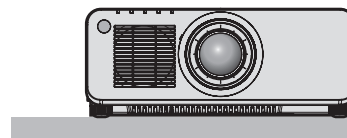
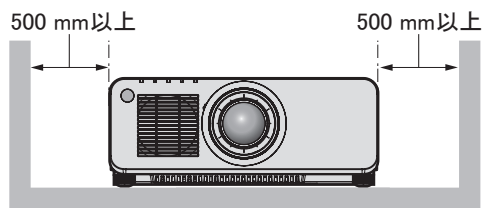
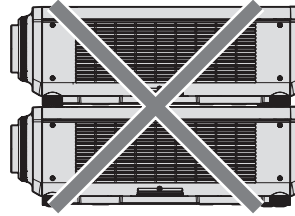
お知らせ ●解像度が異なる信号は表示ドット数に変換されて表示されます。表示ドット数は次のとおりです。

--1920 x 1200

- 解像度のドット数の後ろにある「i」はインターレース信号を意味します。
- インターレース信号接続時は映像にちらつきが発生することがあります。
- DIGITAL LINK入力の対応信号は、HDMI入力の対応信号と同じです。

■設置・運用時の注意点

- 空調の冷風や温風が、本機の吸気口・排気口に直接当たらないように設置してください。
- 本機を積み重ねて使用しないでください。
- 本機の吸気口・排気口をふさがないでください。



- 本機を密閉した空間に設置しないでください。
密閉した空間に設置する場合は、別途、空調設備、換気設備を設けてください。換気が不十分な場合、排気熱が滞留することで、本機の保護回路がはたらくことがあります。