

仕 様 書

ホームTHXオーディオシステム

SYSTEM50 (システム50)

SU-TX50

SB-TF50

SB-TC50

SB-TS50

SB-TW50

仕様書

ホームTHXオーディオシステム

SU-TX50 コントロールアンプ

概要

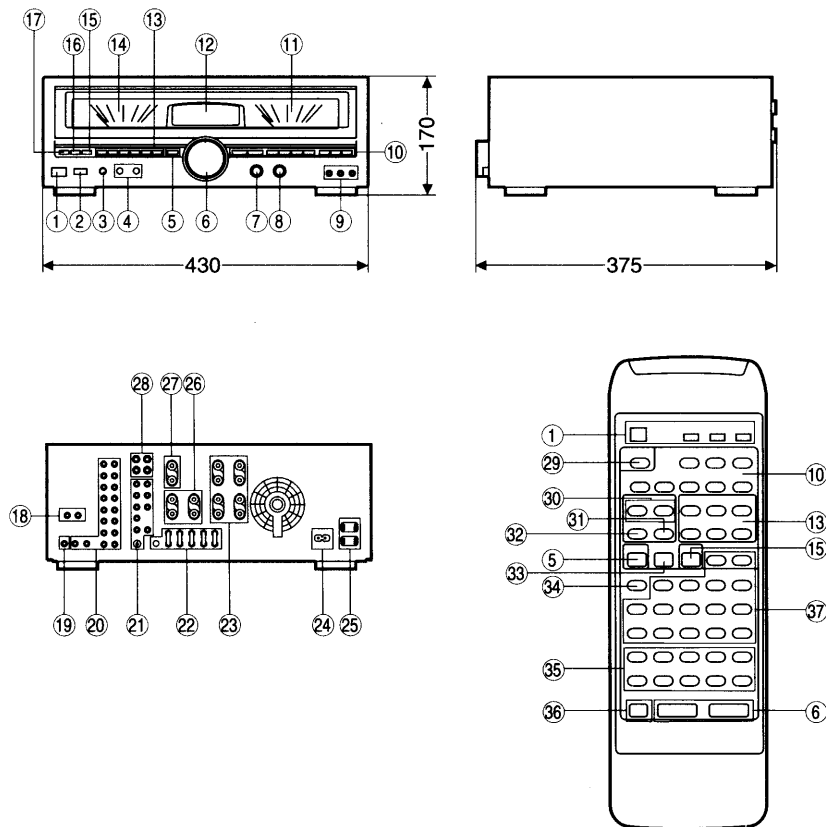
- DVD5.1ch、ハイビジョン3・1方式の各ニューメディアのオーディオにも対応ソース独自のキャラクターをフレキシブルにクリエイイトするAVコントロールアンプ
- フロントL、C、R各120W（6Ω）、サラウンドL、R各100W（6Ω）のハイパワー出力を単品コンポサイズで実現
- 操作、動作がビジュアルにわかるオンスクリーン表示機能
- 放送機器をイメージするトラッドな大型パワーメーター

定 格

パワーアンプ部	定格出力	Home THX Cinema/Dolby Prologic Surroundモード時 フロント：120W+120W（1kHz, 6Ω, 0.8%） センター：120W（1kHz, 6Ω, 0.8%） サラウンド：100W+100W（1kHz, 6Ω, 0.8%）	プリアンプ部	トーンコントロール特性	BASS: 50Hz, +10~-10dB TREBLE: 20kHz, +10~-10dB
	定格ひずみ率	Stereoモード時 125W+125W（20Hz~20kHz, 6Ω, 0.05%）		定格出力電圧/出力インピーダンス	TAPE録音出力: 300mV/2kΩ VCR1録音出力: 300mV/2kΩ デコーダー出力: 1V/470Ω
	全高調波ひずみ率	0.03%（1kHz, 定格出力-3dB, 6Ω）		出力電圧（1V入力時）	1±0.1Vp-p
	ダンピングファクター	25（6Ω）		最大入力電圧	1.5Vp-p
プリアンプ部	負荷インピーダンス	AまたはB: 4~16Ω AとB: 8~16Ω	映像部	入力インピーダンス（アンパランス）	75Ω
	周波数特性	TUNER, CD, TAPE, VCR1, VCR2, VCR3, VDP, VDP6CH, TV, TV4CH: 20Hz~20kHz（±1.0dB）		電 源	AC100V, 50/60Hz
	入力感度/インピーダンス	TUNER, CD, TAPE, VCR1, VCR2, VCR3, VDP, VDP6CH, TV, TV4CH: 300mV/34kΩ		消 費 電 力	480W（電源オフ時: 約2W）
	S N 比	TUNER, CD, TAPE, VCR1, VCR2, VCR3, VDP, VDP6CH, TV, TV4CH: 70dB（EIAJ）, 70dB（IHF '78）		寸法（幅×高さ×奥行）	430×170×375mm
			総 合	質 量	12.0kg
				仕 上 げ	マンセルN-1.0（近似）
			付 属 品	電源コード（1本） ワイヤレスリモコン（1個） リモコン用乾電池（2本）	

※“ホームTHX”、“ホームTHXシネマ”、“LUCASFILM THX AUDIO”、“THX”はルーカスアーツエンターテイメント社の商標です。

外形寸法図



No.	名 称
1	電源ボタン
2	リモコン受光部
3	ヘッドホンジャック
4	スピーカー選択ボタン
5	ヘルプ/リセットボタン
6	主音量調整つまみ
7	低音調整つまみ
8	高音調整つまみ
9	VCR3入力端子
10	入力切換ボタン
11	右チャンネル合成パワーメーター
12	表示パネル
13	再生モード選択ボタン/インジケーター
14	左チャンネル合成パワーメーター
15	遅延時間調整ボタン
16	サブウーハー-OFF/ONボタン
17	センターモード切換ボタン
18	チューナー接続端子
19	4CH接続端子
20	音声入出力端子
21	映像入出力端子
22	デコーダー出力/メインアンプ入力端子/サブウーハー
23	フロントスピーカー接続端子
24	電源入力端子
25	電源コンセント
26	サラウンドスピーカー接続端子
27	センタースピーカー接続端子
28	S映像機器接続端子
29	画面サイズ切換ボタン
30	出力バランスボタン
31	チャンネル切換ボタン
32	テストボタン
33	照明ON/OFFボタン
34	TV/VIDEO切換ボタン
35	ファンクションボタン
36	ミュートボタン
37	チャンネルボタン

単位 mm

仕様書

ホームTHXオーディオシステム

SB-TF50 フロントスピーカー

概要

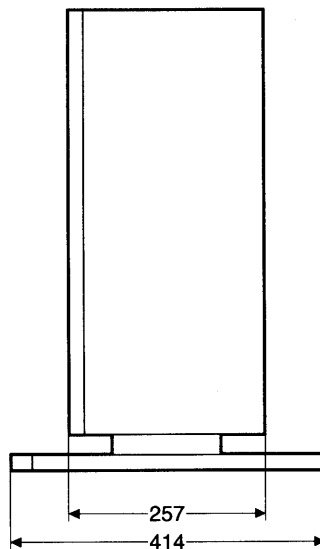
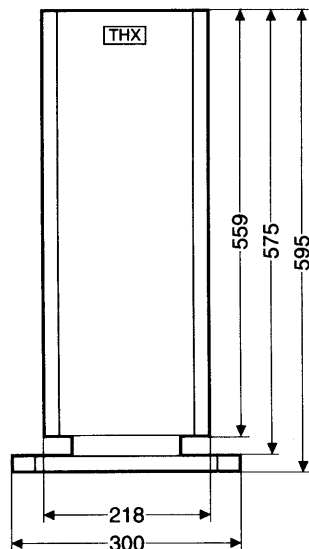
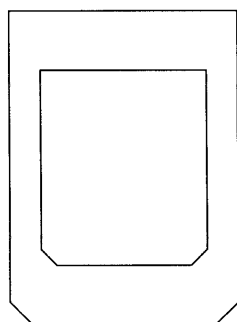
- 14cmウーハー、8cmミッドレンジ、2.5cmツイーターをシンメトリックに配置。様々なAVソースもリニアに定位
- 250W(MUSIC)の高耐入力性能を誇るセンタースピーカー
- 別売アクティブ・サブウーハーシステムSB-TW50の上に搭載すれば、29型テレビ画面の音像ポジションに適合

定格

型式	3ウェイ5スピーカー (密閉型)	再生周波数帯域	40Hz~25kHz (-16dB) 50Hz~22kHz (-10dB)
使用スピーカー	ウーハー : 14cm コーン形×2 ミッドレンジ : 8cm コーン形×2 ツイーター : 2.5cm ドーム形×1	寸法 (幅×高さ×奥行)	300×595×414mm (底板A, B含む) 218×559×257mm (本体のみ)
インピーダンス	6Ω	質量 (重量)	12kg
許容入力	250W (MUSIC) 125W (DIN)	仕上げ	マンセル N-2.0 (近似) (本体) マンセル N-4.0 (近似) (ネット)
出力音圧レベル	86dB/W/m	付属品	ゴム足 (8個) 底板 (A) (2個) ねじ (4本) 底板 (B) (2個) 木ダボ (4本) ワッシャー (4本)
クロスオーバー周波数	800Hz, 3.5kHz		

※“ホームTHX”、“ホームTHXシネマ”、“LUCASFILM THX AUDIO”、“THX”はルーカスアーツエンターテイメント社の商標です。

外形寸法図



単位 mm

仕様書

ホームTHXオーディオシステム

SB-TC50 センタースピーカー

概要

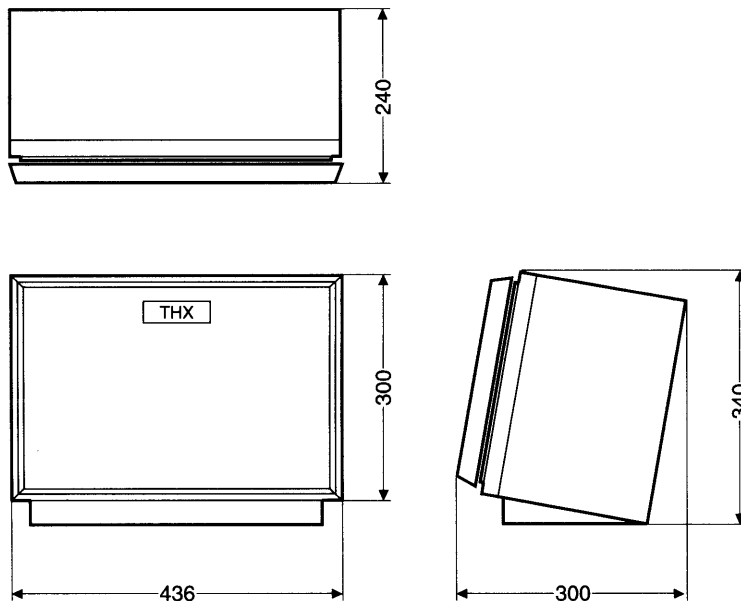
- 小規模なAVシアターやリスニングルームに適合するよう随所に配慮を施されたSYSTEM50、センタースピーカーはテレビ台の下に収納し、音像定位が最適になるように設計
- 14cmコーン型ウーハー、8cmコーン型ミッドレンジを各2、2.5cmドーム型ツイーターを1個搭載、3ウェイ5スピーカー方式で広帯域の再生出力でフロントチャンネルをサポート
- 着脱可能なスタンド付

定格

型式	3ウェイ5スピーカー (密閉型)	再生周波数帯域	40Hz~25kHz (-16dB) 50Hz~22kHz (-10dB)
使用スピーカー	ウーハー : 14cm コーン形 ×2 ミッドレンジ : 8cm コーン形 ×2 ツイーター : 2.5cm ドーム形 ×1	寸法 (幅×高さ×奥行)	436×340×300mm (スタンド含む) 436×300×240mm (本体のみ)
インピーダンス	6 Ω	質量 (重量)	10kg
許容入力	250W (MUSIC) 125W (DIN)	仕上げ	マンセルN-2.0 (近似) (本体) マンセルN-4.0 (近似) (ネット)
出力音圧レベル	86dB/W/m	付属品	ゴム足 (4個) スタンド固定用ねじ (2本) スタンド固定用ナット (2個) スタンド (1本)
クロスオーバー周波数	600Hz, 4.5kHz		

※“ホームTHX”、“ホームTHXシネマ”、“LUCASFILM THX AUDIO”、“THX”はルーカスアーツエンターテイメント社の商標です。

外形寸法図



単位 mm

仕様書

ホームTHXオーディオシステム

SB-TS50

サラウンドスピーカー

概要

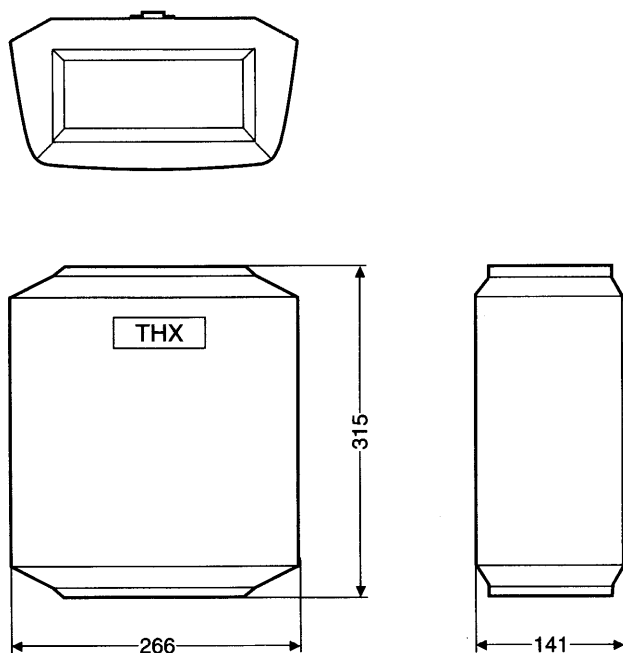
- 14cmコーン型ウーハー、8cmコーン型ツイーター2本を搭載した2ウェイ3スピーカー構成。L/R分離のAC-3モード、漂うようなドルビープロロジックモードにも最適効果を確立
- 壁掛け可能な薄型コンパクトながら、広帯域な再生を実現
- 天井取付も可能

定格

型式	2ウェイ3スピーカー (密閉型)	再生周波数帯域	55Hz~20kHz (-16dB) 65Hz~20kHz (-10dB)
使用スピーカー	ウーハー : 14cm コーン形×1 ツイーター : 8cm コーン形×2	寸法 (幅×高さ×奥行)	266×315×141mm
インピーダンス	6Ω	質量 (重量)	4kg
許容入力	120W (MUSIC) 60W (DIN)	仕上げ	マンセルN-2.0 (近似) (本体) マンセルN-4.0 (近似) (ネット)
出力音圧レベル	83dB/W/m	付属品	ゴム足 (8個) 壁掛け金具 (2個) ねじ (4本)
クロスオーバー周波数	400Hz		

※“ホームTHX”、“ホームTHXシネマ”、“LUCASFILM THX AUDIO”、“THX”はルーカスアーツエンターテイメント社の商標です。

外形寸法図



単位 mm

仕様書

ホームTHXオーディオシステム

SB-TW50

アクティブ・サブウーハー

概要

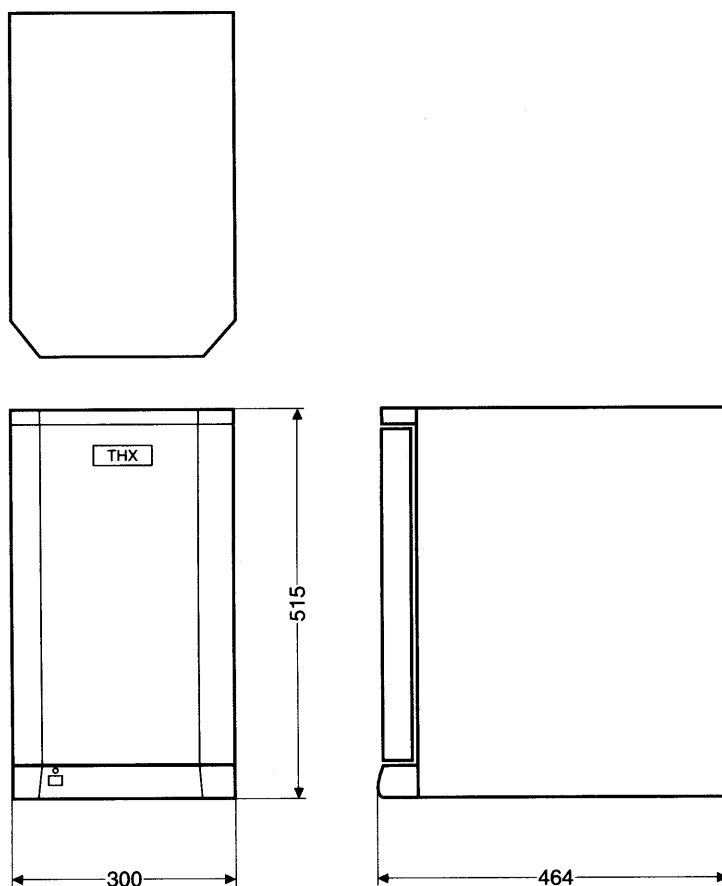
- 100Wの強力アンプ内蔵、コンパクトサイズながら、迫力の重低音を再現
- フロントスピーカーの置台としても使用可能。狭いオーディオスペースにも適合、省スペース設計
- 自動的に電源ON/OFFオートパワー機能

定格

アンプ部	定格出力	100W (20Hz~1kHz, THD 0.03%, 4Ω)	スピーカー部	インピーダンス	6Ω
	位相切換	正, 逆		出力音圧レベル	83.5dB/100mV (1.0m)
	入力インピーダンス	50kΩ		再生周波数帯域	15Hz~400Hz (-16dB) 25Hz~330Hz (-10dB)
	電源	AC100V, 50/60Hz		寸法 (幅×高さ×奥行)	300×515×464mm
スピーカー部	消費電力	90W (電源オフ時: 6W) (電源オン時でパワーインジケータ赤色点灯時の消費電力: 90W)	総合	質量 (重量)	21kg
	型式	アクティブサブウーハーシステム (ケルトン型)		仕上げ	マンセルN-2.0 (近似) (本体) マンセルN-4.0 (近似) (ネット)
	使用スピーカー	ウーハー : 20cm コーン型 ×2 (バスシブライエーター : 25cm コーン型 ×2)		付属品	ゴム足 (4個) 接続コード (1本)

※“ホームTHX”、“ホームTHXシネマ”、“LUCASFILM THX AUDIO”、“THX”はルーカスアーツエンターテイメント社の商標です。

外形寸法図



単位 mm