

■ 機器概要

本機は、0.64 型液晶パネルを採用した液晶プロジェクターです。対応信号としてビデオ映像はもちろん、WUXGA サイズ(1920 ドット×1200 ドット)までのデータ画像が投写可能です。

■ 機器仕様 (仕様および外観は、性能向上その他により予告なく変更することがあります。)

使 消 費 電 源 力	AC 100 V 50 Hz/60 Hz 386 W [ECO マネジメント]の[スタンバイモード]を[ECO]に設定時 <sup>※2</sup> 0.2 W [ECO マネジメント]の[スタンバイモード]を[ノーマル]に設定時 14 W [ECO マネジメント]の[スタンバイモード]を[ノーマル]、[音声設定][スタンバイ時動作]を[オン]に設定時 30 W
液 晶 パ ネ ル	パネルサイズ: 0.64 型(アスペクト比 16 : 10) 表示方式: 透過型液晶パネル 3 枚 3 原色方式 駆動方式: アクティブマトリクス方式 画素数: 2,304,000 画素(1920 ドット×1200 ドット)×3 枚 総画素数 6,912,000 画素
レ ン ズ	手動 1.6 倍ズーム(スローレシオ: 1.1~1.8 : 1) 手動フォーカス方式 F=1.60~2.12 f=15.30 mm~24.64 mm
光 源 ラ ン プ	270 W UHM ランプ
投 写 画 面 サ イ ズ	30 型~300 型(アスペクト比 16:10 時)
色 再 現 性	フルカラー(1677 万色)
光 出 力 ※ <sup>3</sup>	4800 lm(ANSI) [入力信号: PC、ランプパワー: ノーマル、画質モード: ダイナミック]
周 辺 光 量 比 ※ <sup>3</sup>	85 %
コ ン ト ラ ス ト 比 ※ <sup>3</sup>	10000:1 (全白/全黒) [入力信号: PC、ランプパワー: ノーマル、画質モード: ダイナミック、IRIS: オン]
解 像 度	WUXGA 1920 ドット×1200 ドット
対 走 査 周 波 数	HDMI 信号入力時: [525i(480i) <sup>※4</sup> ]、[625i(576i) <sup>※4</sup> ]、[525p(480p)]、[625p(576p)]、[750(720)/60p]、 [750(720)/50p]、[1125(1080)/60i]、[1125(1080)/50i]、[1125(1080)/25p]、 [1125(1080)/24p]、[1125(1080)/24sF]、[1125(1080)/30p]、[1125(1080)/60p]、 [1125(1080)/50p] VGA サイズ(640 ドット×480 ドット)~WUXGA(1920 ドット×1200 ドット) VESA CVT-RB 準拠 (ドットクロック)25 MHz~162 MHz, HDCP 対応 RGB 信号入力時: (水平)15 kHz~91 kHz (垂直)24 Hz~100 Hz (ドットクロック)162 MHz 以下 Y・P <sub>B</sub> (Cb)・P <sub>R</sub> (Cr)信号入力時: (水平) 15.73 kHz (垂直) 59.94 Hz [525i(480i)]、 (水平) 15.63 kHz (垂直) 50 Hz [625i(576i)]、 (水平) 31.47 kHz (垂直) 59.94 Hz [525p(480p)]、 (水平) 31.25 kHz (垂直) 50 Hz [625p(576p)]、 (水平) 45.00 kHz (垂直) 60 Hz [750(720)/60p]、 (水平) 37.50 kHz (垂直) 50 Hz [750(720)/50p]、 (水平) 33.75 kHz (垂直) 60 Hz [1125(1080)/60i]、 (水平) 28.13 kHz (垂直) 50 Hz [1125(1080)/50i]、 (水平) 28.13 kHz (垂直) 25 Hz [1125(1080)/25p]、 (水平) 27.00 kHz (垂直) 24 Hz [1125(1080)/24p]、 (水平) 27.00 kHz (垂直) 48 Hz [1125(1080)/24sF]、 (水平) 33.75 kHz (垂直) 30 Hz [1125(1080)/30p]、 (水平) 67.50 kHz (垂直) 60 Hz [1125(1080)/60p]、 (水平) 56.25 kHz (垂直) 50 Hz [1125(1080)/50p]
光 軸 シ フ ト	ビデオ/S-VIDEO 信号入力時: (水平) 15.73 kHz/15.63 kHz (垂直) 59.94 Hz/50 Hz [NTSC/NTSC4.43/PAL/PAL60/PAL-N/PAL-M/SECAM]
台 形 歪 補 正 角 度	0 ~ +44%、最上端での U/D 比 17:1 垂直: ±25° (オート&マニュアル、WUXGA/60 Hz (RB)入力時、Max) 水平: ±30° (マニュアル、WUXGA/60 Hz (RB) 入力時、Max)
投 写 方 式	フロント天つり/フロント床置き/リア天つり/リア床置き
ス ピ ー カ 一 式	4 cm 丸型 1 個
音 声 実 用 最 大 出 力	10 W (モノラル)
接 続 端 子	HDMI 入力端子: (HDMI 19P)×2 系統 DeepColor 対応 HDCP 対応

※2 スタンバイ: エコモード時は、LAN によりスタンバイオンするなどのネットワーク機能が動作しません。

また、シリアル端子による外部制御においては、一部のコマンドしか受け付けません。

※3 出荷時における本製品全体の平均的な値を示しており、JIS X 6911:2003 データプロジェクターの仕様書様式に則って記載しています。

測定方法、測定条件については附属書 2 に基づいています。

※4 ドットクロック周波数は 27MHz (Pixel Repetition 信号) のみ対応しています。

<p>接 続 端 子</p> <p>電 源 コ ー ド の 長 さ</p> <p>キ ャ ビ ネ ッ ト</p> <p>外 形 寸 法</p> <p>質 量</p> <p>騒 音 ※ 2</p> <p>環 境 条 件</p> <p>ワ イ ヤ レ ス リ モ コ ン</p> <p>ワ イ ヤ レ ス ( 内 蔵 )</p>	<p>コンピューター1 入力端子: D-sub15P (メス型)×1 系統 RGB 信号 0.7 V [p-p] 75 Ω (G-SYNC 時 1.0 V [p-p] 75 Ω ) HD/SYNC TTL ハイインピーダンス 正/負極性自動対応 VD TTL ハイインピーダンス 正/負極性自動対応 *VD・HD/SYNC は 3 値 SYNC に対応していません。 YPbPr 信号 Y:1.0 V [p-p] 同期信号を含む、PbPr:0.7 V [p-p] 75 Ω S-VIDEO 信号 Y:1.0 V [p-p]、C:0.286 V [p-p] 75 Ω</p> <p>コンピューター2 入力端子/コンピューター1 出力端子: D-sub15P (メス型)×1 系統 (入力/出力切替え) RGB 信号 0.7 V [p-p] 75 Ω (G-SYNC 時 1.0 V [p-p] 75 Ω ) HD/SYNC TTL ハイインピーダンス 正/負極性自動対応 VD TTL ハイインピーダンス 正/負極性自動対応 *VD・HD/SYNC は 3 値 SYNC に対応していません。 YPbPr 信号 Y:1.0 V [p-p] 同期信号を含む、PbPr:0.7 V [p-p] 75 Ω</p> <p>ビデオ入力端子: ピンジャック×1 系統 1.0 V [p-p] 75 Ω</p> <p>音声1 入力端子: M3 ジャック (L/R)×1 系統 0.5 V [rms]、入力インピーダンス 22 kΩ 以上</p> <p>音声 2/マイク入力端子: M3 ジャック (L/R)×1 系統 0.5 V [rms]、入力インピーダンス 22 kΩ 以上</p> <p>音声3 入力端子: ピンジャック (L/R)×1 系統 0.5 V [rms]、入力インピーダンス 22 kΩ 以上</p> <p>音声出力端子: M3 ジャック (L/R)×1 系統 (モニター出力、ステレオ対応可) 0 V [rms] ~ 2.0 V [rms](可変)、出力インピーダンス 2.2 kΩ 以下</p> <p>シリアル入力端子: (D-Sub 9P pin・メス型) 1 系統 外部制御用 (RS-232C 準拠)</p> <p>LAN/デジタルリンク端子: RJ-45 1 系統 ネットワーク接続/デジタルリンク接続用 100Base-TX PLink™ 対応</p> <p>USB A: タイプ A 1 系統 メモリービューワー機能用</p> <p>USB B: タイプ B 1 系統 USB ディスプレイ機能</p> <p>2.0 m 樹脂成形品 横幅 389 mm 高さ 125 mm(脚最小時) 奥行 332 mm(突起部を含む) 約 4.9 kg<sup>※1</sup></p> <p>37 dB(ランプ:ノーマルモード時)、 29 dB(ランプ:エコモード時)</p> <p>使用周囲温度: 0 °C~40 °C(海拔 1200 m 未満、 0 °C~30 °C(海拔 1200 m から 2700 m)) ※使用環境温度が 35°C~40°Cのときは、【ランプパワー】が自動的に【ECO モード】に切り換ります。</p> <p>使用周囲湿度: 20 %~80 %(非結露) 使用電源:DC3 V(単 4 形乾電池 2 個) 操作距離:約 7 m 以内(受信部正面) 外形寸法:横幅 48 mm 高さ 145 mm 奥行 27 mm 質量:約 102 g(乾電池を含む)</p> <p>準拠規格: IEEE802.11b/g/n/a 伝送方式: DS-SS(直接スペクトラム拡散方式)/OFDM(直交周波数分割多重変調方式) 転送速度: 最大 11 Mbps (IEEE802.11b)/最大 54 Mbps (IEEE802.11g/a)/ 最大 300 Mbps (IEEE802.11n) *理論上の速度であり、ご利用環境や接続機器などにより、実際の通信速度は異なります。</p> <p>通信距離(理想環境にて): 約 30 m *但し、障害物等の設置環境によって異なります。 送信周波数範囲(チャンネル): IEEE802.11a: 5.2~5.7GHz (36 ch/40 ch/44 ch/48 ch/52 ch/56 ch/ 60 ch/64 ch/100 ch/104 ch/108 ch/112 ch/116 ch/120 ch/ 124 ch/128 ch/132 ch/136 ch/140 ch) IEEE802.11 b/g: 2.4GHz(1 ch~13 ch)</p> <p>インフラストラクチャモード: WPA-PSK (TKIP/AES)、WPA2-PSK (TKIP/AES)、128 bit/64 bit WEP、 WPA-EAP/WPA2-EAP (PEAP [MS-CHAPv2/GTC]/EAP-FAST [MS-CHAPv2/GTC]/ EAP-TTLS [MD5/MS-CHAPv2])</p>
--	--

**ワイヤレスマネージャーME6.2  
の動作環境  
(ネットワーク機能使用時)**

OS: Microsoft®  
Windows Vista® : Ultimate 32 bit/64 bit SP2 まで、Business 32 bit/64 bit SP2 まで、  
Home Premium 32 bit/64 bit SP2 まで、Home Basic 32 bit/64 bit SP2 まで  
Windows®7 : Ultimate 32 bit/64 bit SP1 まで、Professional 32 bit/64 bit SP1 まで、  
Home Premium 32 bit/64 bit SP1 まで  
Windows®8 : Windows®8 Pro 32 bit/64 bit、Windows®8 32 bit/64 bit  
Windows®8.1 : Windows®8.1 32/64bit、Windows®8.1 pro 32/64bit  
Apple Mac OS X<sup>※3</sup> : v10.6/v10.7/v10.8/v10.9  
Web ブラウザー:  
Windows®の場合 Internet Explorer 7.0/8.0/9.0/10.0/11.0  
Macintosh の場合 Safari 3.0/4.0/5.0/6.0/7.0  
CPU: Core i5 以上、もしくは完全互換のプロセッサ搭載  
メモリー: 1024 MB 以上  
ハードディスクの空き容量: 100 MB 以上  
CD-ROM ドライブ: CD-ROM ドライブまたは DVD ドライブを搭載のこと(インストール時のみ)  
ワイヤレス LAN:  
IEEE802.11b/g/n 対応(内蔵、または外付けのワイヤレス LAN カードが正常に動作すること。)  
\* 但し、IEEE802.11b/g/n 対応のワイヤレス LAN であっても、IEEE802.11g/n でワイヤレス接続できない場合があります。また、Macintosh は内蔵のみ対応します。また、IEEE802.11n で接続する場合、いずれも 11n に対応するワイヤレス LAN アダプター、プロジェクト、およびアクセスポイントを使用し、インフラストラクチャーモードで接続してください。  
LAN 端子(有線 LAN で接続の場合):  
RJ-45 端子(10BASE-T/100BASE-TX/1000BASE-T)を装備のこと

※1 平均値です。各製品で異なる場合があります。

※2 出荷時における本製品全体の平均的な値を示しており、JIS X 6911:2003 データプロジェクトの仕様書様式に則って記載しています。測定方法、測定条件については附属書 2 に基づいています。

※3 プリインストールもしくはクリーンインストールされたもの以外は保証しません。

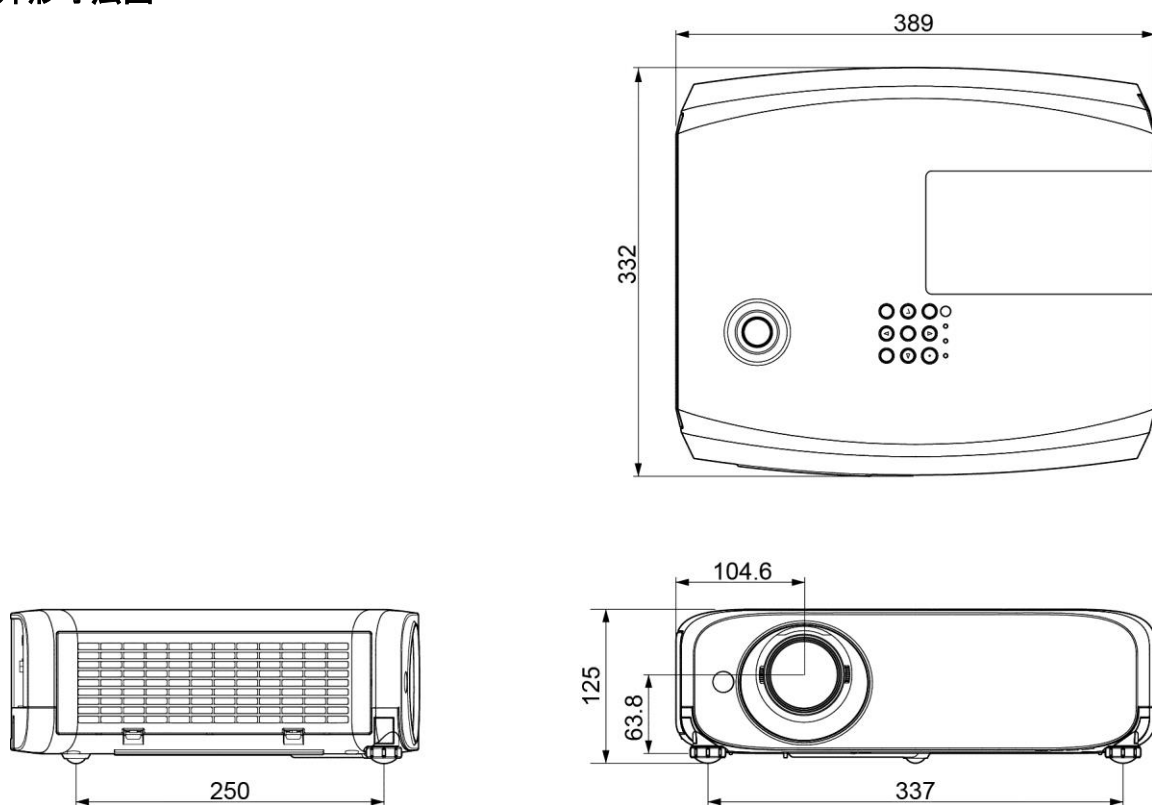
**付属品**

- ワイヤレスリモコン…1 個
- 電源コード(2m)…1 本
- CD-ROM…1 枚(取扱説明書、ワイヤレスマネージャーME6.2、マルチプロジェクター モニタリング&コントロールソフトウェア、ロゴ転送ソフトウェア)
- 単 4 形乾電池…2 個
- コンピューターケーブル(1.8m)…1 本
- レンズキャップ…1 個

**別売品**

- デジタルインターフェースボックス(ET-YFB100)
- イージーワイヤレススティック(ET-UW100)
- 天つり金具[高天井用](ET-PKL100H)
- 天つり金具[低天井用](ET-PKL100S)
- 天つり金具[取付用ベース金具](ET-PKV400B)
- 交換用ランプユニット(ET-LAV400)
- 交換用フィルター(ET-RFV400)
- 予兆監視ソフトウェア(ET-SWA100 シリーズ)
- D-Sub-S ビデオ変換ケーブル(ET-ADSV)

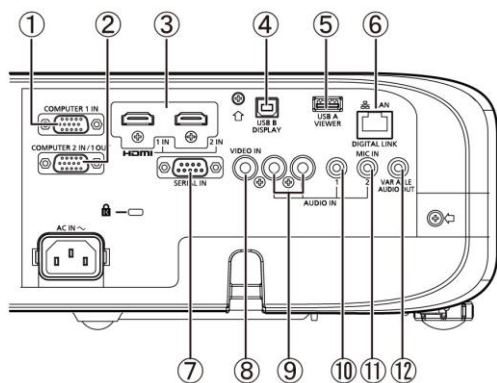
■外形寸法図



(注)この図面は正確な縮尺ではありません。

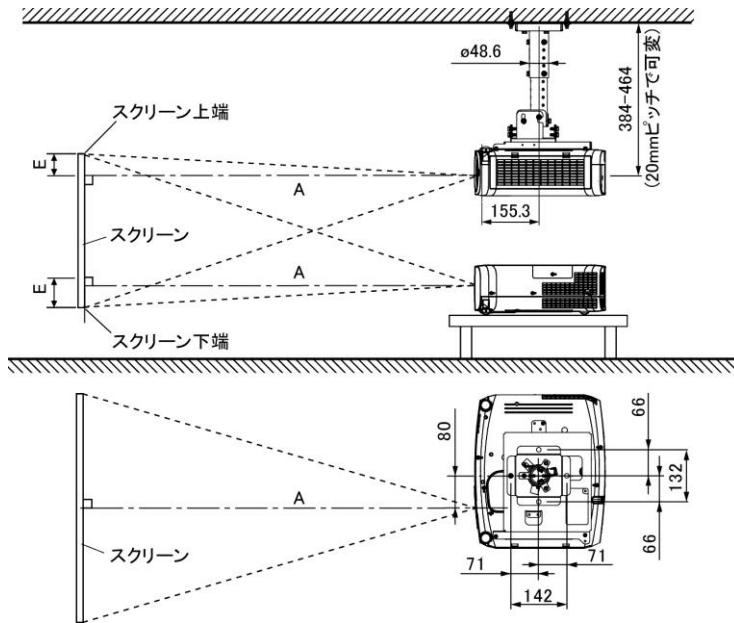
(単位 : mm)

<後面接続端子部>



1	コンピューター1 入力端子
2	コンピューター2 入力端子/コンピューター1 出力端子
3	HDMI 入力端子
4	USB B 端子
5	USB A 端子
6	LAN/デジタルリンク端子
7	シリアル入力端子
8	ビデオ入力端子
9	音声 3 入力端子
10	音声入力 1 端子
11	音声入力 2 端子
12	音声出力端子

## ■ 投写関係寸法図



別売品の  
天つり金具〔高天井用〕(ET-PKL100H)+  
天つり金具〔取付用ベース金具〕(ET-PKV400B)  
装着時

別売品の  
天つり金具〔高天井用〕(ET-PKL100H)+  
天つり金具〔取付用ベース金具〕(ET-PKV400B)  
装着時

(注)この図面は正確な縮尺ではありません。

(単位：mm)

- お願い**
- 工事にあたっては専門の工事業者が行ってください。
  - 天つり設置する場合は、専用の天つり金具をご使用ください。  
また落下防止のため、天つり金具に付属のワイヤーを用いて、落下防止の処置を行ってください。

### ○画面アスペクト比 16:10 時

投写画面サイズ(型)	投写距離(A)		設置可能な高さ(E) 〔スクリーン端～レンズセンターまで〕	
	最短	最長		
30	約 0.7 m	約 1.1 m	2.2 cm	～ 20.2 cm
40	約 0.9 m	約 1.5 m	3.0 cm	～ 26.9 cm
50	約 1.2 m	約 1.9 m	3.7 cm	～ 33.7 cm
60	約 1.4 m	約 2.3 m	4.5 cm	～ 40.4 cm
70	約 1.6 m	約 2.7 m	5.2 cm	～ 47.1 cm
80	約 1.9 m	約 3.0 m	6.0 cm	～ 53.8 cm
90	約 2.1 m	約 3.4 m	6.7 cm	～ 60.6 cm
100	約 2.4 m	約 3.8 m	7.5 cm	～ 67.3 cm
120	約 2.8 m	約 4.6 m	9.0 cm	～ 80.8 cm
150	約 3.5 m	約 5.7 m	11.2 cm	～ 101.0 cm
200	約 4.7 m	約 7.6 m	15.0 cm	～ 134.6 cm
250	約 5.9 m	約 9.6 m	18.7 cm	～ 168.3 cm
300	約 7.1 m	約 11.5 m	22.4 cm	～ 201.9 cm

### ○画面アスペクト比 16:9 時

投写画面サイズ(型)	投写距離(A)		設置可能な高さ(E) 〔スクリーン端～レンズセンターまで〕	
	最短	最長		
30	約 0.7 m	約 1.2 m	0.2 cm	～ 18.7 cm
40	約 1.0 m	約 1.5 m	0.3 cm	～ 24.9 cm
50	約 1.2 m	約 1.9 m	0.4 cm	～ 31.1 cm
60	約 1.4 m	約 2.3 m	0.5 cm	～ 37.4 cm
70	約 1.7 m	約 2.7 m	0.5 cm	～ 43.6 cm
80	約 1.9 m	約 3.1 m	0.6 cm	～ 49.8 cm
90	約 2.2 m	約 3.5 m	0.7 cm	～ 56.0 cm
100	約 2.4 m	約 3.9 m	0.8 cm	～ 62.3 cm
120	約 2.9 m	約 4.7 m	0.9 cm	～ 74.7 cm
150	約 3.6 m	約 5.9 m	1.2 cm	～ 93.4 cm
200	約 4.9 m	約 7.8 m	1.5 cm	～ 124.5 cm
250	約 6.1 m	約 9.8 m	1.9 cm	～ 155.7 cm
300	約 7.3 m	約 11.8 m	2.3 cm	～ 186.8 cm

\* A の値は、ズームレンズの特性により若干変動します。

\* 投写距離が最短時は、ズームレンズの特性により、画像に若干のひずみが発生する場合があります。

○画面アスペクト比 4:3 時

投写画面サイズ(型)	投写距離(A)		設置可能な高さ(E) [スクリーン端～レンズセンターまで]	
	最短	最長		
30	約 0.8 m	約 1.3 m	2.5 cm	～ 22.9 cm
40	約 1.0 m	約 1.7 m	3.4 cm	～ 30.5 cm
50	約 1.3 m	約 2.1 m	4.2 cm	～ 38.1 cm
60	約 1.6 m	約 2.6 m	5.1 cm	～ 45.7 cm
70	約 1.9 m	約 3.0 m	5.9 cm	～ 53.3 cm
80	約 2.1 m	約 3.4 m	6.8 cm	～ 61.0 cm
90	約 2.4 m	約 3.9 m	7.6 cm	～ 68.6 cm
100	約 2.7 m	約 4.3 m	8.5 cm	～ 76.2 cm
120	約 3.2 m	約 5.2 m	10.2 cm	～ 91.4 cm
150	約 4.0 m	約 6.5 m	12.7 cm	～ 114.3 cm
200	約 5.4 m	約 8.6 m	16.9 cm	～ 152.4 cm
250	約 6.7 m	約 10.8 m	21.2 cm	～ 190.5 cm
300	約 8.0 m	約 13.0 m	25.4 cm	～ 228.6 cm

\* A の値は、ズームレンズの特性により若干変動します。

\* 投写距離が最短時は、ズームレンズの特性により、画像に若干のひずみが発生する場合があります。

■投写距離計算式

前述の投写画面サイズでご使用の場合は、下記計算式にて投写距離を求めてください。

○画面アスペクト比 16:10 時

	投写距離(A)計算式
最短	$A(m) = \text{投写画面サイズ [型]} \times 0.0238 - 0.0294$
最長	$A(m) = \text{投写画面サイズ [型]} \times 0.0384 - 0.0319$

\* 上記計算式で算出される値は、若干の誤差があります。

○画面アスペクト比 16:9 時

	投写距離(A)計算式
最短	$A(m) = \text{投写画面サイズ [型]} \times 0.0245 - 0.0294$
最長	$A(m) = \text{投写画面サイズ [型]} \times 0.0394 - 0.0319$

\* 上記計算式で算出される値は、若干の誤差があります。

○画面アスペクト比 4:3 時

	投写距離(A)計算式
最短	$A(m) = \text{投写画面サイズ [型]} \times 0.0269 - 0.0294$
最長	$A(m) = \text{投写画面サイズ [型]} \times 0.0434 - 0.0319$

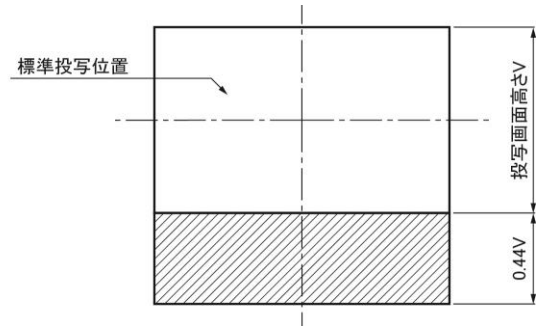
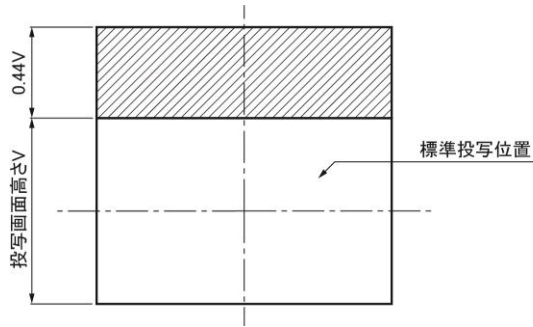
\* 上記計算式で算出される値は、若干の誤差があります。

## ■光軸シフト調整可能範囲

光軸シフト機能により、標準投写位置を基準に下図の範囲で投写位置を調整できます。

○床置き設置時

○天つり設置時

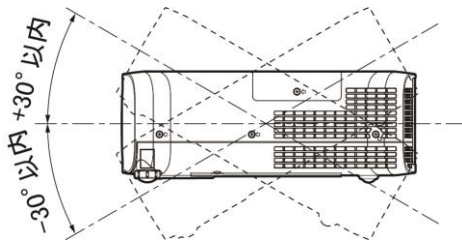


## ■設置可能角度

下図の範囲内の角度で、設置可能です。

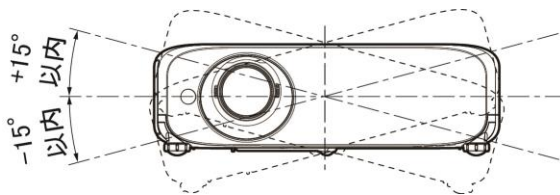
○垂直方向

±30° まで傾け可能です。



○水平方向

±15° まで傾け可能です。



## ■対応信号リスト

本機に入力できる信号は下表の通りです。水平走査周波数=15 kHz~91 kHz、垂直走査周波数=24 Hz~100 Hz、ドットクロック周波数=162 MHz 以下の範囲で入力が可能です。

\* 本機の表示ドット数は 1920 ドット×1200 ドットです。入力信号の解像度が本機の表示ドット数と異なる場合は、画像圧縮伸張処理により本機の表示ドット数内で表示できるように変換します。

表示モード	解像度 <sup>※1</sup>	走査周波数		ドットクロック周波数(MHz)	フォーマット
		水平(kHz)	垂直(Hz)		
NTSC/NTSC4.43/ PAL-M/PAL60	720 ドット×480i ドット	15.7	59.9	—	ビデオ
PAL/PAL-N/SECAM	720 ドット×576i ドット	15.6	50.0	—	
525i (480i)	720 ドット×480 ドット	15.7	59.9	13.5	RGB/Y・C <sub>B</sub> ・C <sub>R</sub>
625i (576i)	720 ドット×576i ドット	15.6	50.0		
525i (480i)	720 (1440) ドット×480i ドット <sup>※2</sup>	15.7	59.9	27.0	HDMI
625i (576i)	720 (1440) ドット×576i ドット <sup>※2</sup>	15.6	50.0		
525p (480p)	720 ドット×483 ドット	31.5	59.9	74.3	RGB/Y・P <sub>B</sub> ・P <sub>R</sub> /HDMI
625p (576p)	720 ドット×576 ドット	31.3	50.0		
750 (720)/60p	1280 ドット×720 ドット	45.0	60.0		
750 (720)/50p		37.5	50.0		
1125 (1080)/60i <sup>※3</sup>	1920 ドット×1080i ドット	33.8	60.0		
1125 (1080)/50i		28.1	50.0		
1125 (1080)/24p	1920 ドット×1080 ドット	27.0	24.0		
1125 (1080)/24sF	1920 ドット×1080i ドット		48.0		
1125 (1080)/25p	1920 ドット×1080 ドット	28.1	25.0		
1125 (1080)/30p		33.8	30.0		
1125 (1080)/60p		67.5	60.0		
1125 (1080)/50p		56.3	50.0		
		148.5			
640×400	640 ドット×400 ドット	31.5	70.1	25.2	RGB/HDMI
VGA	640 ドット×480 ドット	37.9	85.1	31.5	
		31.5	59.9	25.2	
		35.0	66.7	30.2	
		37.9	72.8	31.5	
SVGA	800 ドット×600 ドット	37.5	75.0	36.0	
		43.3	85.0		
		35.2	56.3		
		37.9	60.3	40.0	
MAC16	832 ドット×624 ドット	48.1	72.2	50.0	
		46.9	75.0	49.5	
		53.7	85.1	56.3	
		49.7	74.6	57.3	
		39.6	50.0	51.9	
		48.4	60.0	65.0	
XGA	1024 ドット×768 ドット	56.5	70.1	75.0	
		60.0	75.0	78.8	
		65.5	81.6	86.0	
		68.7	85.0	94.5	
		81.4	100.0	113.3	
		53.7	60.0	81.6	
1152×864	1152 ドット×864 ドット	67.5	74.9	108.0	
MAC21	1152 ドット×870 ドット	77.1	85.0	119.7	
1280×720	1280 ドット×720 ドット	68.7	75.1	100.0	
1280×768	1280 ドット×768 ドット	37.1	50.0	60.5	
		44.8	60.0	74.5	
1280×800	1280 ドット×800 ドット	60.3	74.9	102.3	
		68.6	84.8	117.5	
		41.3	50.0	68.0	
		49.7	59.8	83.5	
1280×960	1280 ドット×960 ドット	62.8	74.9	106.5	
		71.6	84.9	122.5	
		60.0	60.0	108.0	
SXGA	1280 ドット×1024 ドット	64.0			
		80.0	75.0	135.0	
		91.1	85.0	157.5	
1366×768	1366 ドット×768 ドット	39.6	49.9	69.0	
		47.7	59.8	85.5	
1400×1050	1400 ドット×1050 ドット	65.2		122.6	
		65.3	60.0	121.8	
		82.2	75.0	156.0	
1440×900	1440 ドット×900 ドット	55.9	60.0	106.5	

※1 解像度中の“i”は、インターレース信号を示しています。

※2 ドットクロック周波数 27 MHz(Pixel Repetition 信号)のみ対応しています。

※3 1125(1035)/60i が入力された場合、1125(1080)/60i として表示します。



1600×900	1600 ドット×900 ドット	46.3	50.0	97.0	RGB/HDMI	
		55.9	60.0	119.0		
UXGA	1600 ドット×1200 ドット	75.0		162.0		
1680×1050	1680 ドット×1050 ドット	54.1	50.0	119.5		
		65.3	60.0	146.3		
1920×1080	1920 ドット×1080 ドット	55.6	49.9	141.5		
	1920 ドット×1080 ドット <sup>※1</sup>	66.6	59.9	138.5		
	1920 ドット×1080 ドット <sup>※2</sup>	67.2	60.0	173.0		
						RGB
WUXGA	1920 ドット×1200 ドット	61.8	49.9	158.3		
	1920 ドット×1200 ドット <sup>※1</sup>	74.0	60.0	154.0		
	1920 ドット×1200 ドット <sup>※2</sup>	74.6	59.9	193.3		
					RGB	

※1 VESA CVT-RB(Reduced Blanking)信号のみ対応しています。

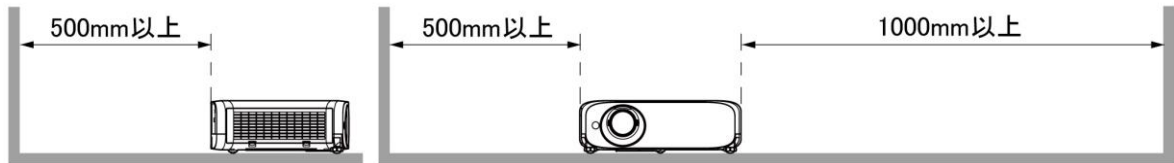
※2 画像処理回路で画素を間引いて表示します。

**お知らせ** ●デジタルリンク入力の対応信号は、HDMI入力の対応信号と同じです。

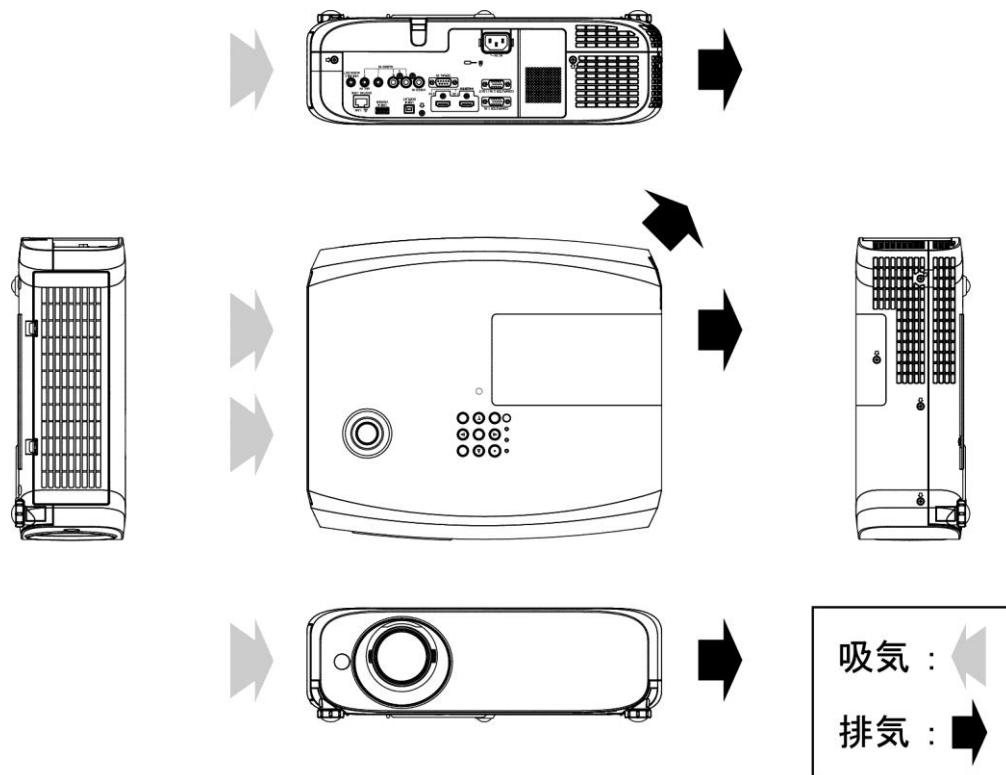
## ■設置・運用時の注意点

プロジェクターにはハイワットテージのランプを使用しており、高温になります。以下にご注意ください。

- ①プロジェクターの上へ物を置かないでください。
- ②プロジェクターの吸排気口付近は下図のスペースを確保してください。  
またこの他にも、光源ランプ交換やフィルター着脱などの作業スペースを確保してください。
- ③プロジェクターの吸気口と排気口を塞がないようにしてください。  
また、空調設備の冷風や温風が、プロジェクターの吸気口と排気口に直接あたらないように、設置してください。
- ④プロジェクターを囲われた空間に設置しないでください。囲われた空間に設置が必要な場合は、別途空調設備を入れてください。換気が不十分な場合、排気熱が滞留することで、プロジェクターの保護回路が働きシャットダウンする場合があります。



## ■吸気・排気の方向



## ■使用時間について

- ①12 時間以上連続使用される場合、光源ランプの交換サイクルが早くなります。
- ②短時間(1 時間以下)の使用を繰り返される場合、光源ランプの交換サイクルが早くなります。

●HDMI、HDMI ロゴ、および High-Definition Multimedia Interface は、米国およびその他の国における HDMI Licensing LLC の商標または、登録商標です。

●PJLink 商標は、日本、米国その他の国や地域における商標または出願商標です。

●HDBaseT™は、HDBaseT Alliance の商標です。

なお、商標および製品商標に対しては特に注記なき場合でも、これを十分尊重いたします。