

仕様書

自動絞り型電動ズームレンズ

SZ-120AM

1. 概要

●電動ズームレンズSZ-120AMは、NDフィルタ付の自動絞り型10倍電動ズームレンズで、映像出力信号により自動的に絞り機構が作動し、撮像面の面照度を一定に保ちます。

●ズーム、フォーカス調整は遠隔操作器により、単独または同時に操作することができます。
●焦点距離を12mm～120mmまでコントロールできる10倍ズームレンズです。

2. 定格

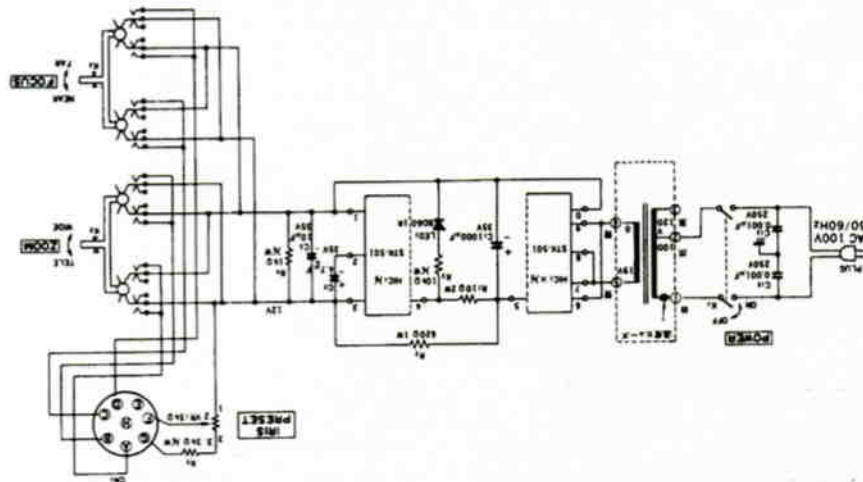
| 項目 | 品番 | SZ-120AM/L(レンズ部) |
|------------|---------------------|-------------------------------------|
| 焦点距離 | | $f = 12\text{mm} \sim 120\text{mm}$ |
| 最大口径比 | | $F = 1 : 1.8$ |
| イメージサイズ | | 8.8mm × 6.6mm |
| 写角 | 水平 | 39° ~ 4° |
| | 垂直 | 30° ~ 3° |
| 自動絞り範囲 | | 1 : 12000 |
| 絞り応答速度 | | 0.3 ~ 1.0秒 |
| NDフィルタ応答速度 | | 0.5秒 |
| フォーカス調整範囲 | | 1.5m ~ ∞ |
| マウント | | Cマウント |
| 電源 | ズームフォーカス (操作器より) | DC 12V |
| | 絞り(テレビカメラより) | DC 12V |
| 最大消費電流 | | 120mA (3P) |
| 周囲温度 | | -10°C ~ +50°C |
| 寸法 | | φ109mm × 177.5mm |
| 重量 | | 約2.1kg |
| 仕上 | | 黒色アルマイト |

| 項目 | 品番 | SZ-120AM/C(遠隔操作部) |
|-----------|----|---------------------------------|
| 電源 | | AC 100V 50/60Hz |
| 消費電力 | | 約8W |
| フォーカス動作時間 | | 全範囲13秒 |
| ズーム動作時間 | | 全範囲3秒 |
| 周囲温度 | | -10°C ~ +50°C |
| 寸法 | | 140mm(幅) × 88mm(高さ) × 228mm(奥行) |
| 重量 | | 約2.3kg |
| 仕上 | | 前面パネル：アルミヘアライン アルマイト処理 |
| | | カバー：マンセル10GY 4.5/0.5 レザートーン |

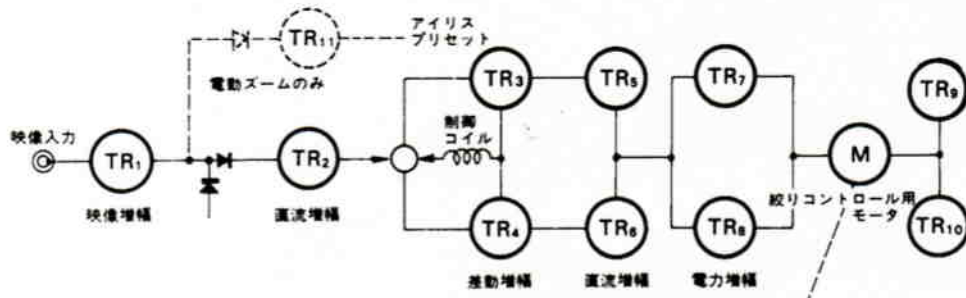
■ 付属品

- SZ-120AM/L 8Pコネクタ(メス).....×1
- SZ-120AM/C 8Pコネクタ(オス).....×1

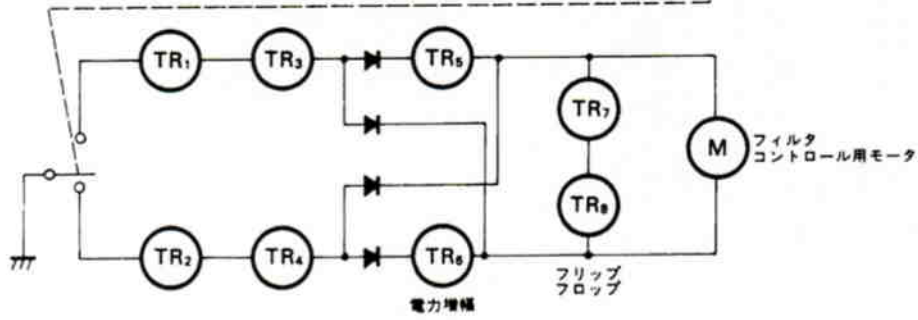
■ SZ-120AMブロックダイヤグラム



● SZ-I20AM/L(絞りコントロール)ブロックダイアグラム

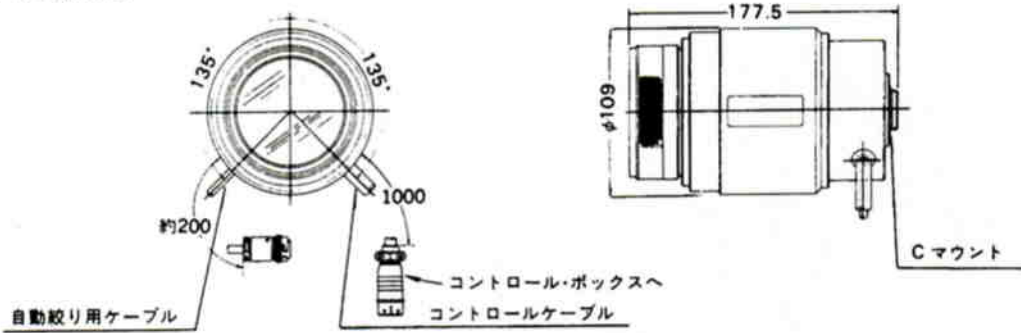


● SZ-I20AM/L(フィルタコントロール)ブロックダイアグラム

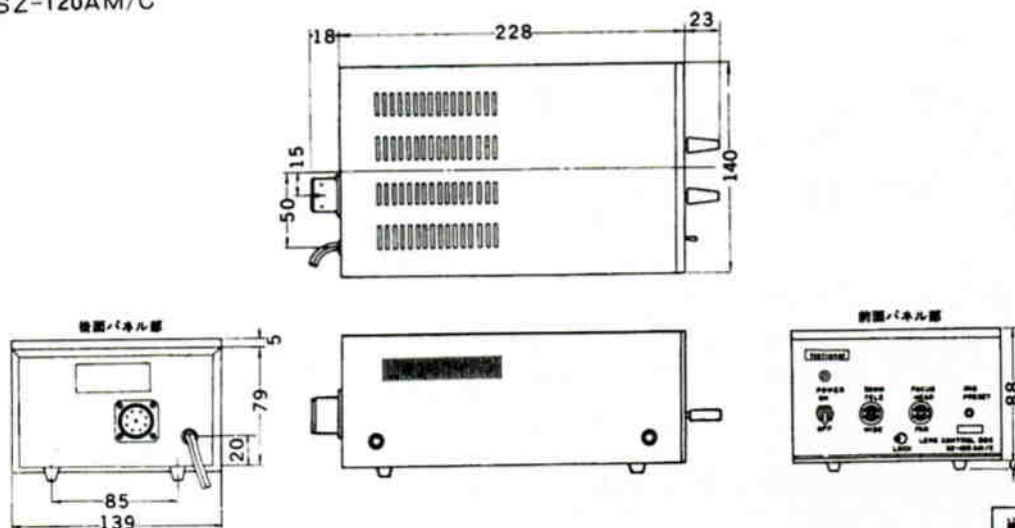


■ SZ-I20AM 外観寸法図

● SZ-I20AM/L



● SZ-I20AM/C



| | |
|----|-----|
| 単位 | mm |
| 縮尺 | 1/5 |