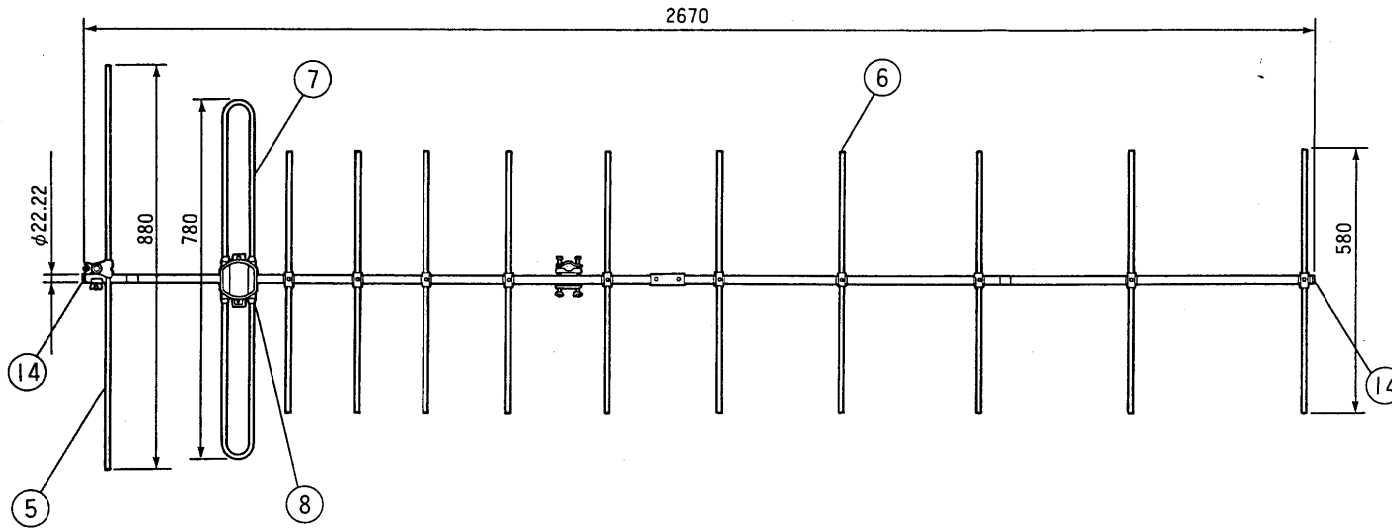


単位：mm

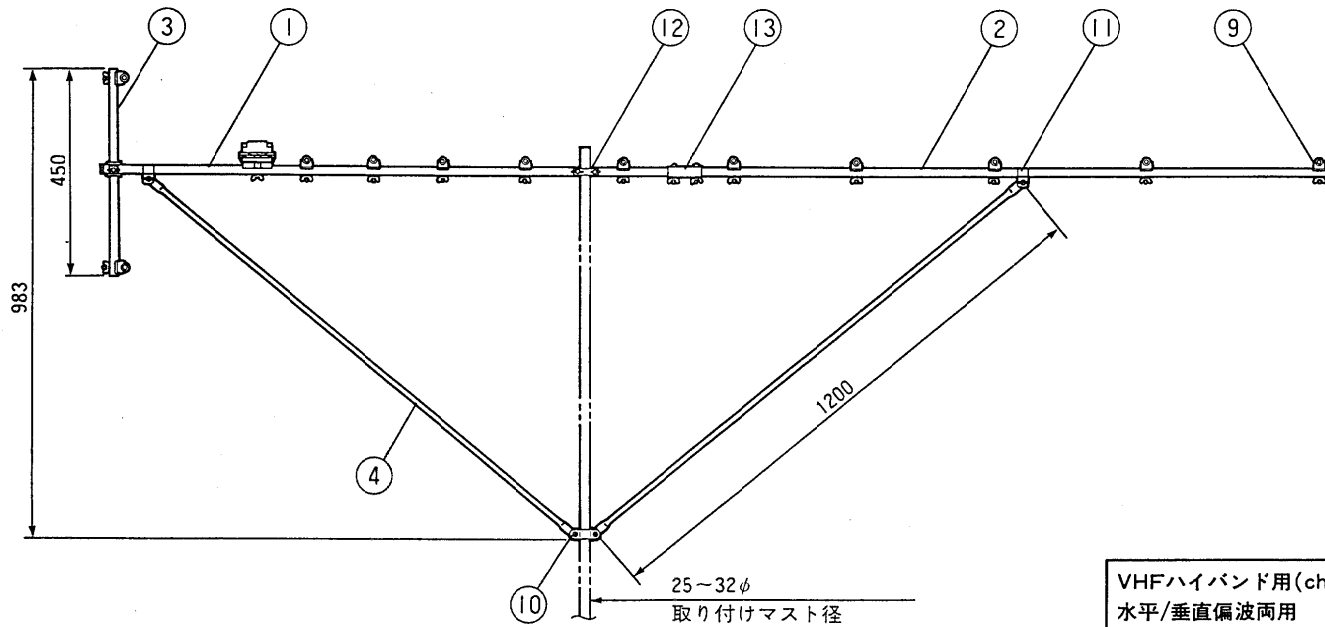


仕様

受信チャンネル	VHF ch4~12
素子数	12
動作利得 (dB)	7.5~11.5
インピーダンス (Ω)	75
電圧定在波比 [以下]	2.0
半値幅 (度)	36~55
前後比 (dB)	17~24
風圧荷重 (kg)	27.4
外形寸法(長さ×幅×高さmm)	2670×880×983
質量(重量) (kg)	2.0
マスト径 (mm)	25~32φ

材質

部番	名称	個数	材質
①	アーム(A)	1	アルミ
②	アーム(B)	1	アルミ
③	サブアーム	1	塩ビ
④	ステー	2	アルミ
⑤	反射素子	2	アルミ
⑥	導波素子	10	アルミ
⑦	放射素子	1	アルミ
⑧	給電部	1	ポリプロピレン
⑨	素子支持台	12	ポリプロピレン
⑩	ステー取り付け金具	1	鉄 亜鉛メッキ
⑪	ステー取り付けリング	2	鉄 亜鉛メッキ
⑫	マスト取り付け金具	1	鉄 亜鉛メッキ
⑬	アームジョイント	1	鉄 亜鉛メッキ
⑭	キャップ	2	ポリエチレン
	ビス・ボルト・あて金具		鉄 亜鉛メッキ



VHFハイバンド用(ch4~12)・75Ω専用型 水平/垂直偏波両用				整理図番	A-3141a
				品名	家庭用屋外アンテナ
設計	製図	検印	承認	品番	TA-12VHYN
				図番	