

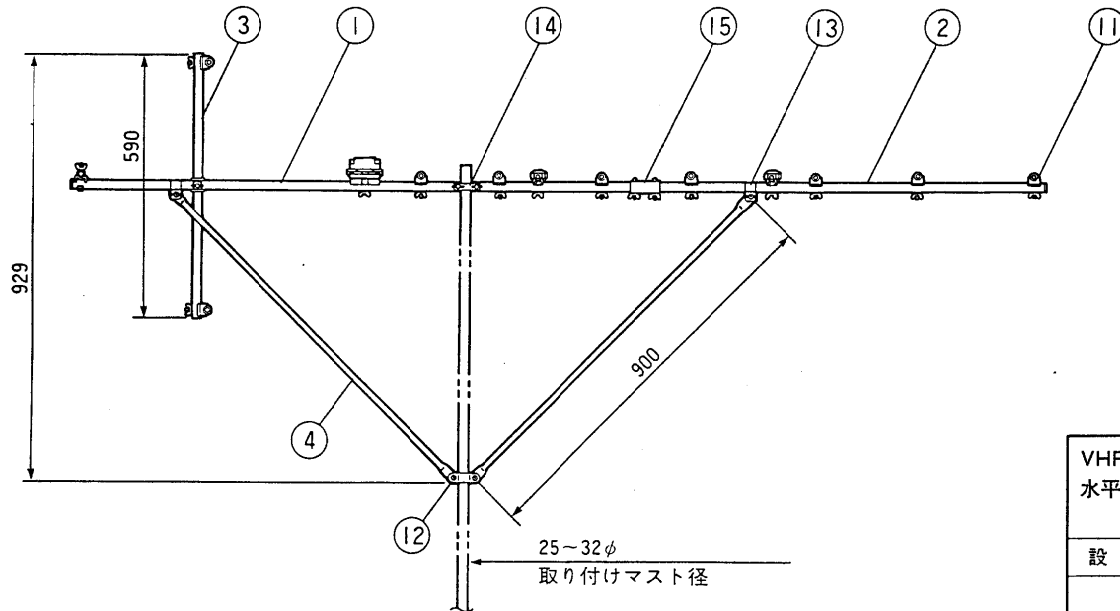
単位：mm

仕様

受信チャンネル	VHF ch1~12	
素子数	12	
動作利得 [dB]	ローバンド	4.5~4.8
	ハイバンド	6.5~10.0
インピーダンス	[Ω]	75
電圧 (以下) 定在波比	ローバンド	2.5
	ハイバンド	2.0
半値幅 [度]	ローバンド	61~65
	ハイバンド	40~55
前後比 [dB]	ローバンド	10~12
	ハイバンド	16~24
風圧荷重	[kg]	25.7
外形寸法(長さ×幅×高さmm)	2260×1620×929	
質量(重量)	[kg]	2.0
マスト径	[mm]	25~32φ

材質

部番	名称	個数	材質
①	アーム(A)	1	アルミ
②	アーム(B)	1	アルミ
③	サブアーム	1	塩ビ
④	ステー	2	アルミ
⑤	低域反射素子	1	アルミ
⑥	反射素子	2	アルミ
⑦	低域導波素子	2	アルミ
⑧	導波素子	7	アルミ
⑨	放射素子	1	アルミ
⑩	給電部	1	ポリプロピレン
⑪	素子支持台	9	ポリプロピレン
⑫	ステー取り付け金具	1	鉄 亜鉛メッキ
⑬	ステー取り付けリング	2	鉄 亜鉛メッキ
⑭	マスト取り付け金具	1	鉄 亜鉛メッキ
⑮	アームジョイント	1	鉄 亜鉛メッキ
⑯	キャップ	2	ポリエチレン
	ビス・ボルト・あて金具		鉄 亜鉛メッキ



VHFオールバンド用(ch1~12)・75Ω専用型 水平/垂直偏波両用				整理図番	A-3136a
				品名	家庭用屋外アンテナ
設計	製図	検印	承認	品番	TA-12VYN
				図番	