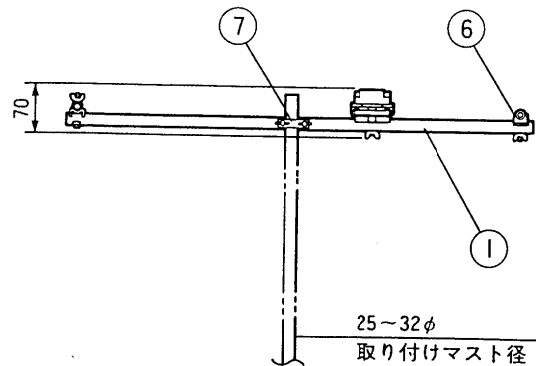


単位：mm



仕 様

受信チャンネル	VHF ch1~3
素子数	3
動作利得 [dB]	4.0~4.5
インピーダンス [Ω]	75
電圧定在波比 [以下]	2.5
半値幅 [度]	55~63
前後比 [dB]	12~17
風圧荷重 [kg]	8.1
外形寸法(長さ×幅×高さmm)	850×1620×70
質量(重量) [kg]	0.7
マスト径 [mm]	25~32φ

材 質

部番	名 称	個数	材 質
①	アーム	1	塩ビ
②	反射素子	1	アルミ
③	導波素子	1	アルミ
④	放射素子	1	アルミ
⑤	給電部	1	ポリプロピレン
⑥	素子支持台	1	ポリプロピレン
⑦	マスト取り付け金具	1	鉄 亜鉛メッキ
	ビス・ボルト・あて金具		鉄 亜鉛メッキ

VHFローバンド用(ch1~3)・75Ω専用型 水平偏波専用				整理図番	A-3148
				品 名	家庭用屋外アンテナ
設 計	製 図	検 印	承 認	品 番	TA-3VLN
				図 番	