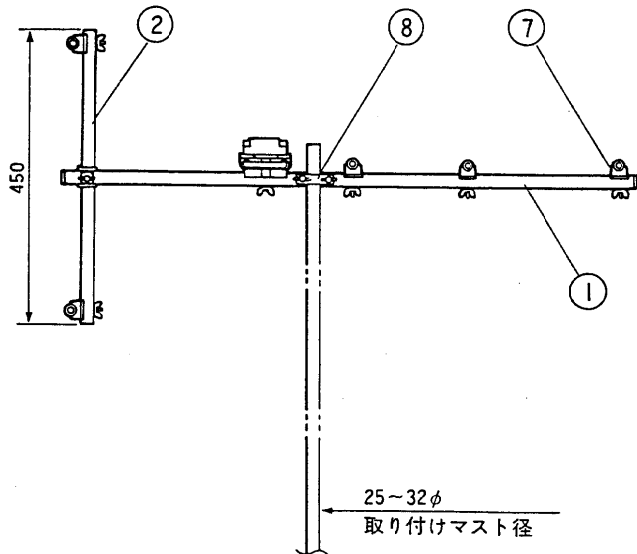


単位：mm



25~32φ
取り付けマスト径

仕様

形名	TA-5VHN	TA-5VHMN
受信チャンネル	VHF ch4~12	
素子数	5	5
動作利得 [dB]	5.4~7.5	4.5~6.5
入力インピーダンス [Ω]	—	75/200
出力インピーダンス [Ω]	75	
電圧定在波比 [以下]	2.0	2.5
半値幅 [度]	53~65	54~66
前後比 [dB]	15~20	14~21
風圧荷重 [kg]	9.0	9.0
外形寸法(長さ×幅×高さmm)	880×880×450	880×880×450
質量(重量) [kg]	0.8	0.8
マスト径 [mm]	25~32φ	

材質

部番	名称	個数	材質
①	アーム	1	塩ビ
②	サブアーム	1	塩ビ
③	反射素子	2	アルミ
④	導波素子	3	アルミ
⑤	放射素子	1	アルミ
⑥	給電部	1	ポリプロピレン
⑦	素子支持台	5	ポリプロピレン
⑧	マスト取り付け金具	1	鉄 亜鉛メッキ
⑨	キャップ	2	ポリエチレン
	ビス・ボルト・あて金具		鉄 亜鉛メッキ

VHFハイバンド用(ch4~12)・75Ω専用型 水平/垂直偏波両用 U/V混合器内蔵型(TA-5VHMNのみ)				整理図番	A-3137a
				品名	家庭用屋外アンテナ
設計	製図	検印	承認	品番	TA-5VHN・ TA-5VHMN
				図番	