

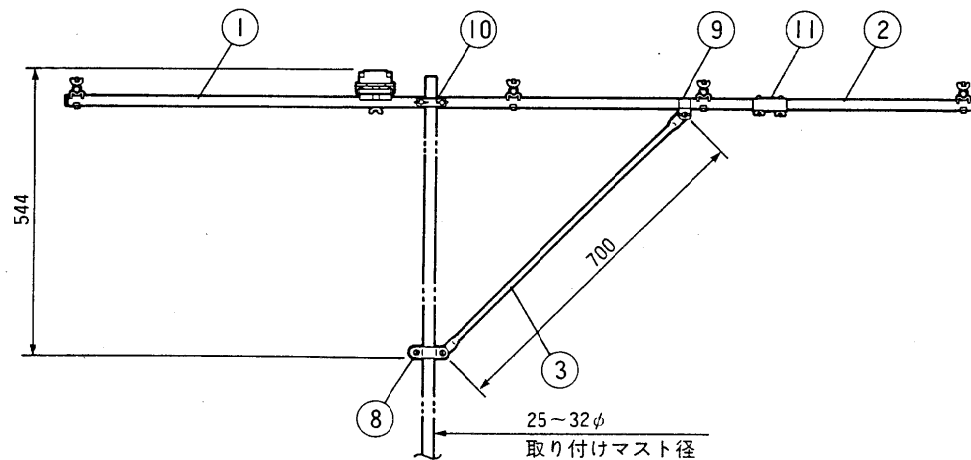
単位：mm

仕 様

受信チャンネル	VHF ch1~3
素子数	5
動作利得 (dB)	5.0~6.5
インピーダンス (Ω)	75
電圧定在波比 (以下)	2.5
半値幅 (度)	54~65
前後比 (dB)	11~20
風圧荷重 (kg)	17.3
外形寸法(長さ×幅×高さmm)	1870×1620×544
質量(重量) (kg)	1.5
マスト径 (mm)	25~32φ

材 質

部番	名 称	個数	材 質
①	アーム(A)	1	アルミ
②	アーム(B)	1	アルミ
③	ステー	1	アルミ
④	反射素子	1	アルミ
⑤	導波素子	3	アルミ
⑥	放射素子	1	アルミ
⑦	給電部	1	ポリプロピレン
⑧	ステー取り付け金具	1	鉄 亜鉛メッキ
⑨	ステー取り付けリング	1	鉄 亜鉛メッキ
⑩	マスト取り付け金具	1	鉄 亜鉛メッキ
⑪	アームジョイント	1	鉄 亜鉛メッキ
⑫	キャップ	2	ポリエチレン
	ビス・ボルト・あて金具		鉄 亜鉛メッキ



VHFローバンド用(ch1~3)・75Ω専用型 水平偏波専用				整理図番	A-3149
				品 名	家庭用屋外アンテナ
設 計	製 図	検 印	承 認	品 番	TA-5VLYN
				図 番	