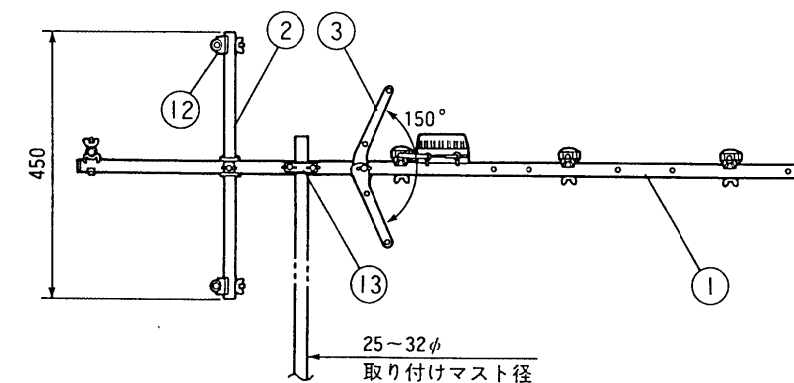


単位：mm



仕様

●アンテナ部(数値は混合部を含む値です。)

受信チャンネル		VHF(ch1~12)	UHF(ch19)
素子数		5	7
動作利得 [dB]	ローバンド	0.8~3.0	5.5~6.5
	ハイバンド	3.5~5.5	
出カインピーダンス [Ω]		75	
電圧定在波比 (以下)	ローバンド	2.5	1.4
	ハイバンド	2.5	
半値幅 [度]	ローバンド	70~74	35~36
	ハイバンド	46~60	
前後比 [dB]	ローバンド	6~13	16~17
	ハイバンド	11~17.5	
風圧荷重 [kg]		16.1	
外形寸法(長さ×幅×高さmm)		1215×1620×450	
質量(重量) [kg]		1.3	
マスト径 [mm]		25~32φ	

●混合部

周波数帯域	VHF	UHF ch19	UHF
			ch28~62
通過帯域損失 [dB以下]	—	—	5
阻止帯域減衰量 [dB以上]	25	24	25
入力インピーダンス [Ω]	—		200
電圧定在波比 [以下]	2.5		3.0

材質

部番	名称	個数	材質
①	アーム	1	アルミ
②	VHFサブアーム	1	塩ビ
③	UHFサブアーム	2	ABS (電化GR2000)
④	VHF低域反射素子	1	アルミ
⑤	VHF反射素子	2	アルミ
⑥	VHF導波素子	2	アルミ
⑦	UHF反射素子	4	アルミ
⑧	UHF導波素子	5	アルミ
⑨	VHF放射素子	1	アルミ
⑩	UHF放射素子	1	アルミ
⑪	給電部	1	ABS (電化GR3500)
⑫	素子支持台	2	ポリプロピレン
⑬	マスト取り付け金具	1	鉄 亜鉛メッキ
⑭	キャップ	2	ポリエチレン
	ビス・ボルト・あて金具		鉄 亜鉛メッキ

VHFオールバンド(ch1~12)/UHF(ch19)用 UHF(ch28~62)混合器内蔵型・75Ω専用型 水平偏波専用				整理図番	A-3151
				品名	家庭用屋外アンテナ
設計	製図	検印	承認	品番	TA-85U19VMN
				図番	