

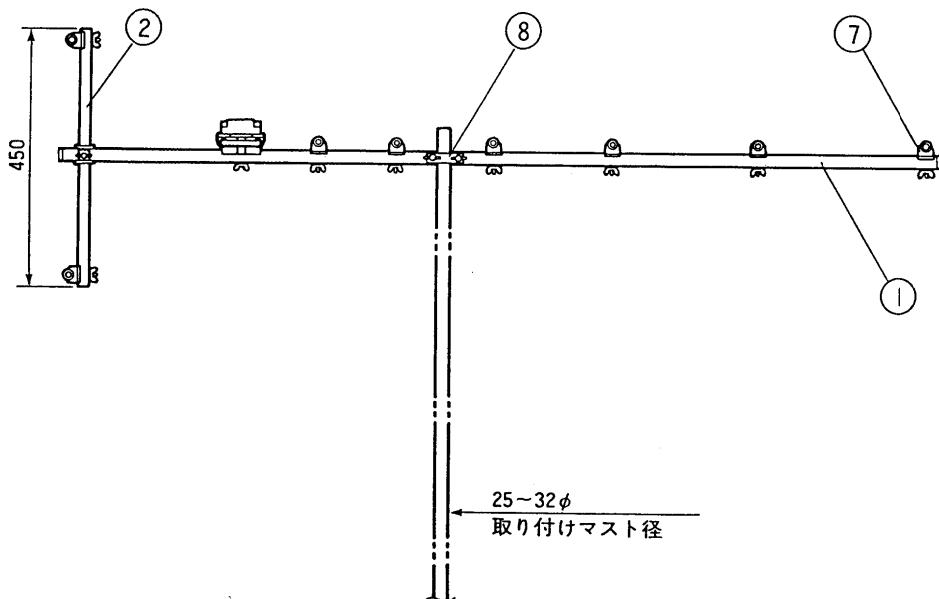
単位：mm

仕 様

形 名	TA-8VHN	TA-8VHMN
受信チャンネル	VHF ch4~12	
素子数	8	8
動作利得 (dB)	6.5~9.5	6.3~9.2
入力インピーダンス (Ω)	—	75/200
出力インピーダンス (Ω)	75	
電圧定在波比 (以下)	2.0	2.0
半値幅 (度)	43~60	43~60
前後比 (dB)	17~21	17~24
風圧荷重 (kg)	14.9	14.9
外形寸法〔長さ×幅×高さmm〕	1525×880×450	1525×880×450
質量(重量) (kg)	0.88	0.88
マスト径 (mm)	25×32φ	

材 質

部番	名 称	個数	材 質
①	アーム	1	アルミ
②	サブアーム	1	塩ビ
③	反射素子	2	アルミ
④	導波素子	6	アルミ
⑤	放射素子	1	アルミ
⑥	給電部	1	ポリプロピレン
⑦	素子支持台	8	ポリプロピレン
⑧	マスト取り付け金具	1	鉄 亜鉛メッキ
⑨	キャップ	2	ポリエチレン
	ビス・ボルト・あて金具		鉄 亜鉛メッキ



VHFハイバンド用(ch4~12)・75Ω専用型 水平/垂直偏波両用 U/V混合器内蔵型(TA-8VHMNのみ)				整理図番	A-3138
				品 名	家庭用屋外アンテナ
設 計	製 図	検 印	承 認	品 番	TA-8VHN・TA-8VHMN
				図 番	