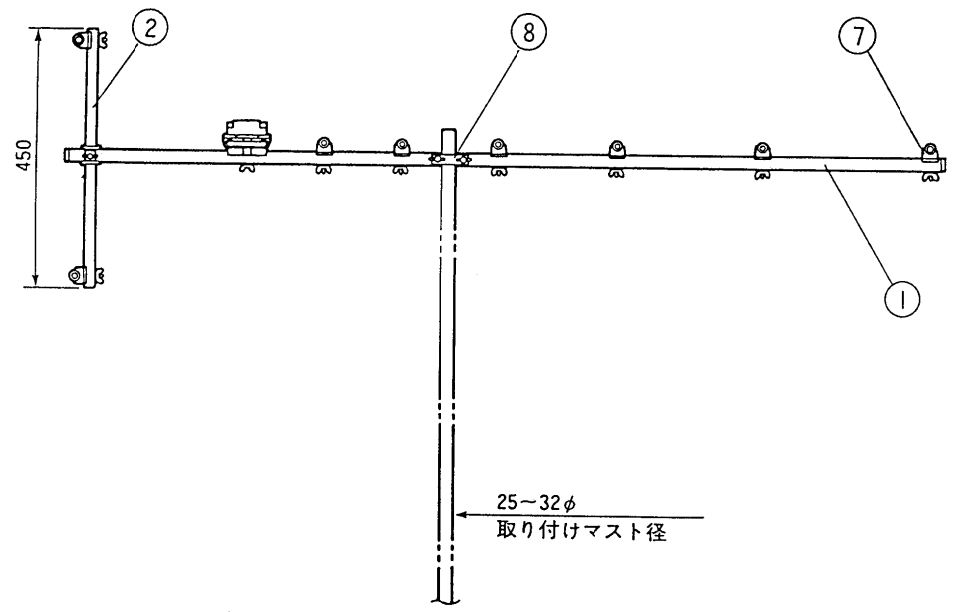


仕様

形名	TA-8VHN	TA-8VHMN
受信チャンネル	VHF ch4~12	
素子数	8	8
動作利得 [dB]	6.5~9.5	6.3~9.2
入力インピーダンス [Ω]	—	75/200
出力インピーダンス [Ω]	75	
電圧定在波比 [以下]	2.0	2.0
半値幅 [度]	43~60	43~60
前後比 [dB]	17~21	17~24
風圧荷重 [kg]	14.9	14.9
外形寸法(長さ×幅×高さmm)	1525×880×450	1525×880×450
質量(重量) [kg]	0.88	0.88
マスト径 [mm]	25×32φ	

材質

部番	名称	個数	材質
①	アーム	1	アルミ
②	サブアーム	1	塩ビ
③	反射素子	2	アルミ
④	導波素子	6	アルミ
⑤	放射素子	1	アルミ
⑥	給電部	1	ポリプロピレン
⑦	素子支持台	8	ポリプロピレン
⑧	マスト取り付け金具	1	鉄 亜鉛メッキ
⑨	キャップ	2	ポリエチレン
	ビス・ボルト・あて金具		鉄 亜鉛メッキ



VHFハイバンド用(ch4~12)・75Ω専用型 水平/垂直偏波両用 U/V混合器内蔵型(TA-8VHMNのみ)				整理図番	A-3138
				品名	家庭用屋外アンテナ
設計	製図	検印	承認	品番	TA-8VHN・TA-8VHMN
				図番	