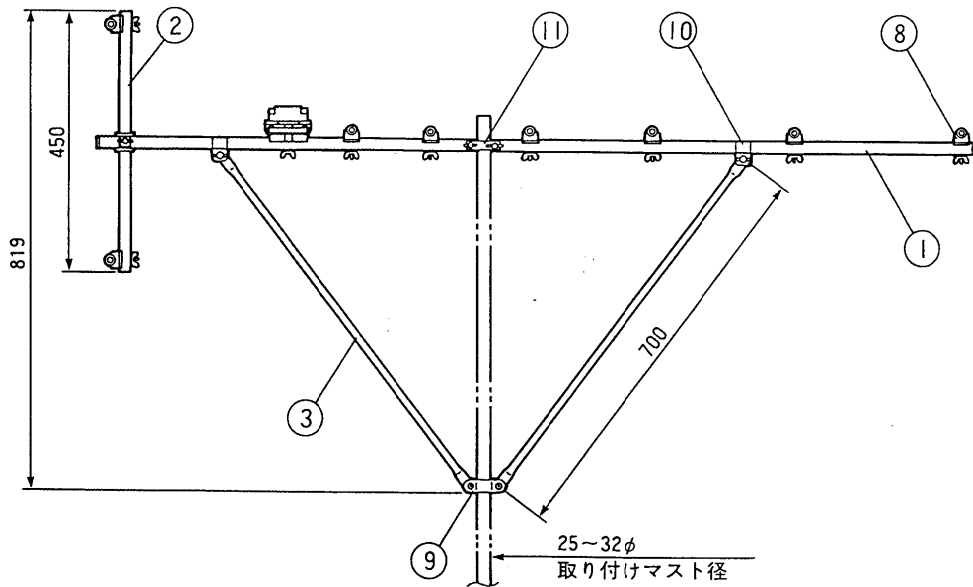


単位：mm



仕 様

受信チャンネル	VHF ch4~12
素子数	8
動作利得 [dB]	6.5~9.5
インピーダンス [Ω]	75
電圧定在波比 (以下)	2.0
半 値 幅 [度]	43~60
前 後 比 [dB]	17~21
風圧荷重 [kg]	17.5
外形寸法(長さ×幅×高さmm)	1525×880×819
重量(重量) [kg]	1.2
マスト径 [mm]	25~32φ

材 質

部番	名 称	個数	材 質
①	アーム	1	アルミ
②	サブアーム	1	塩ビ
③	ステー	2	アルミ
④	反射素子	2	アルミ
⑤	導波素子	6	アルミ
⑥	放射素子	1	アルミ
⑦	給電部	1	ポリプロピレン
⑧	素子支持台	8	ポリプロピレン
⑨	ステー取り付け金具	1	鉄 亜鉛メッキ
⑩	ステー取り付けリング	2	鉄 亜鉛メッキ
⑪	マスト取り付け金具	1	鉄 亜鉛メッキ
⑫	キャップ	2	ポリエチレン
	ビス・ボルト・あて金具		鉄 亜鉛メッキ

VHFハイバンド用(ch4~12)・75 Ω 専用型
水平/垂直偏波両用

整理図番	A-3139a
品 名	家庭用屋外アンテナ
品 番	TA-8VHYN
図 番	

設 計	製 図	検 印	承 認