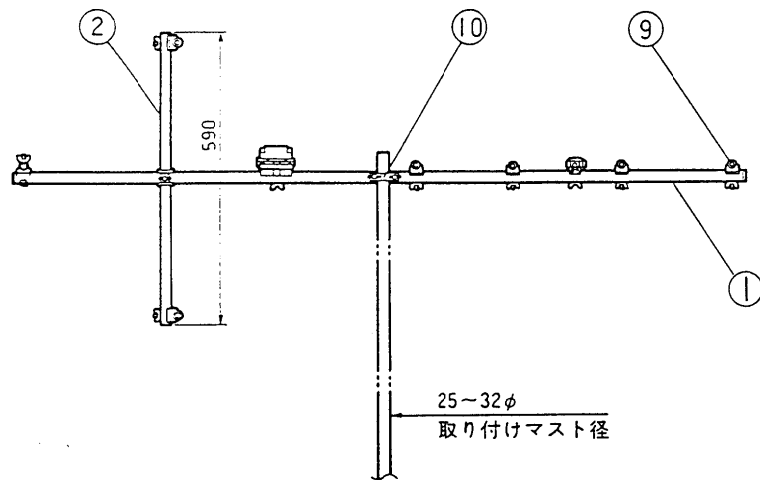


単位：mm



仕 様

形 名	TA-8VN	TA-8VMN
受信チャンネル	VHF ch1~12	
素子数	8	8
動作利得 (dB)	ローバンド	2.5~3.5
	ハイバンド	5.0~6.5
入力インピーダンス (Ω)	—	75/200
出力インピーダンス (Ω)	75	
電 圧 (以下) 定在波比	ローバンド	2.5
	ハイバンド	2.5
半 値 幅 (度)	ローバンド	65~70
	ハイバンド	45~59
前 後 比 (dB)	ローバンド	10~12
	ハイバンド	15~22
風圧荷重 (kg)	16.1	16.1
外形寸法(長さ×幅×高さ)mm	1495×1620×590	1495×1620×590
質量(重量) (kg)	1.2	1.2
マスト径 (mm)	25~32φ	

材 質

部番	名 称	個数	材 質
①	アーム	1	アルミ
②	サブアーム	1	塩ビ
③	低域反射素子	1	アルミ
④	反射素子	2	アルミ
⑤	低域導波素子	1	アルミ
⑥	導波素子	4	アルミ
⑦	放射素子	1	アルミ
⑧	給電部	1	ポリプロピレン
⑨	素子支持台	6	ポリプロピレン
⑩	マスト取り付け金具	1	鉄 亜鉛メッキ
⑪	キャップ	2	ポリエチレン
	ビス・ボルト・あて金具		鉄 亜鉛メッキ

VHFオールバンド用(ch1~12)・75Ω専用型 水平/垂直偏波両用 U/V混合器内蔵型(TA-8VMNのみ)				整理図番	A-3133
				品 名	家庭用屋外アンテナ
設 計	製 図	検 印	承 認	品 番	TA-8VN・TA-8VMN
				図 番	