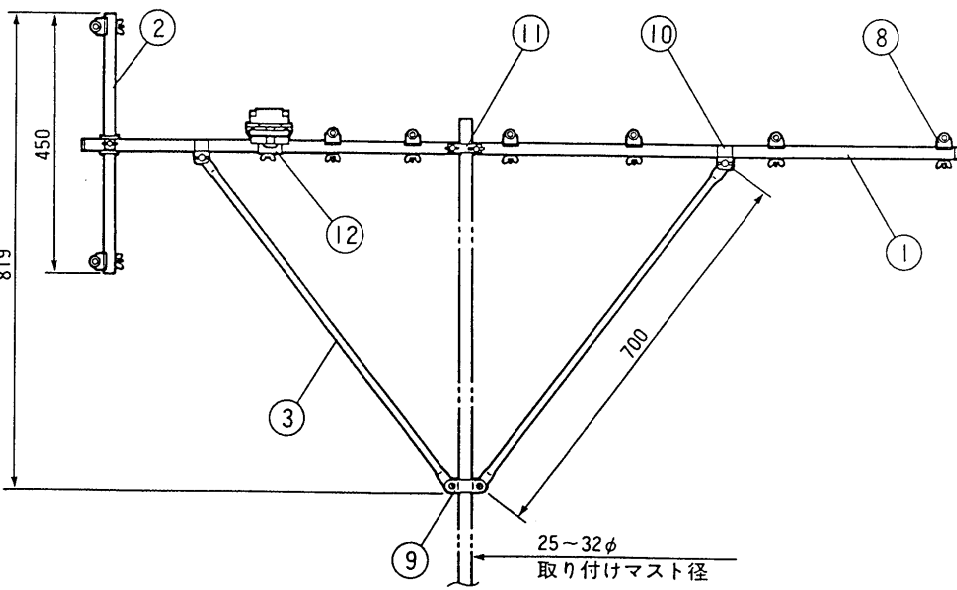


単位：mm

仕様

形名	TA-8VSHYN	TA-8VSHMYN
受信チャンネル	VHF ch4~12	
素子数	8	8
動作利得 [dB]	6.5~9.5	6.3~9.2
入力インピーダンス [Ω]	—	75/200
出力インピーダンス [Ω]	75	
電圧定在波比 [以下]	2.0	2.0
半値幅 [度]	43~60	43~60
前後比 [dB]	17~21	17~24
風圧荷重 [kg]	17.5	17.5
外形寸法[長さ×幅×高さmm]	1525×880×819	1525×880×819
質量(重量) [kg]	1.3	1.4
マスト径 [mm]	25~32φ	



材質

部番	名称	個数	材質
①	アーム	1	アルミ
②	サブアーム	1	塩ビ
③	ステー	2	アルミ
④	反射素子	2	アルミ
⑤	導波素子	6	アルミ
⑥	放射素子	1	アルミ
⑦	給電部	1	ポリプロピレン
⑧	素子支持台	8	ポリプロピレン
⑨	ステー取り付け金具	1	鉄 亜鉛メッキ
⑩	ステー取り付けリング	2	鉄 亜鉛メッキ
⑪	マスト取り付け金具	1	鉄 亜鉛メッキ
⑫	補強金具	1	鉄 亜鉛メッキ
⑬	キャップ	2	ポリエチレン
	ビス・ボルト・あて金具		鉄 亜鉛メッキ

VHFハイバンド用(ch4~12)・強力型 75Ω専用型・水平/垂直偏波両用 U/V混合器内蔵型(TA-8VSHMYNのみ)				整理図番	A-3147a
				品名	家庭用屋外アンテナ
設計	製図	検印	承認	品番	TA-8VSHYN・TA-8VSHMYN
				図番	