

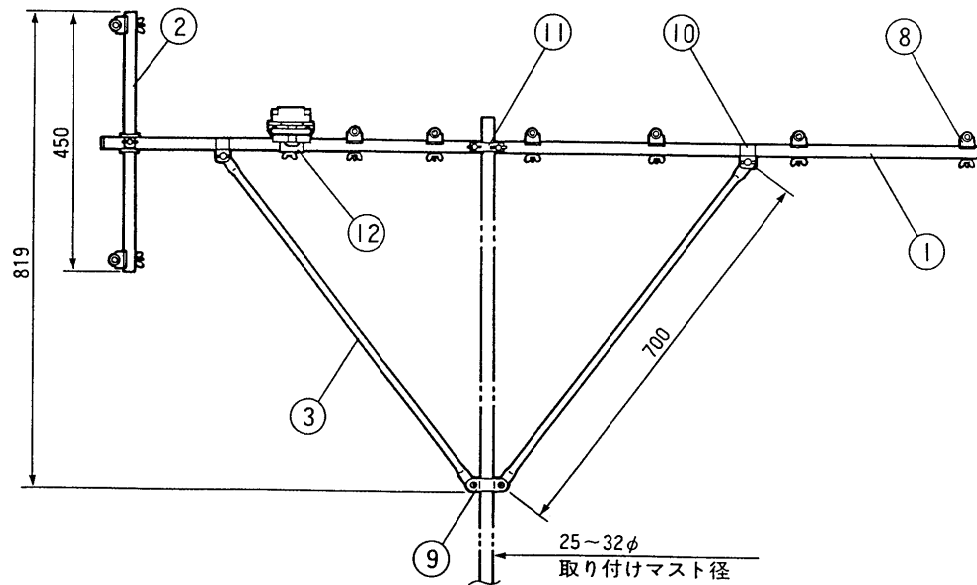
単位：mm

仕様

| 形名 | TA-8VSHYN | TA-8VSHMYN |
|-----------------|--------------|--------------|
| 受信チャンネル | VHF ch4~12 | |
| 素子数 | 8 | 8 |
| 動作利得 [dB] | 6.5~9.5 | 6.3~9.2 |
| 入力インピーダンス [Ω] | — | 75/200 |
| 出力インピーダンス [Ω] | 75 | |
| 電圧定在波比 [以下] | 2.0 | 2.0 |
| 半値幅 [度] | 43~60 | 43~60 |
| 前後比 [dB] | 17~21 | 17~24 |
| 風圧荷重 [kg] | 17.5 | 17.5 |
| 外形寸法(長さ×幅×高さ)mm | 1525×880×819 | 1525×880×819 |
| 質量(重量) [kg] | 1.3 | 1.4 |
| マスト径 [mm] | 25~32φ | |

材質

| 部番 | 名称 | 個数 | 材質 |
|----|-------------|----|---------|
| ① | アーム | 1 | アルミ |
| ② | サブアーム | 1 | 塩ビ |
| ③ | ステー | 2 | アルミ |
| ④ | 反射素子 | 2 | アルミ |
| ⑤ | 導波素子 | 6 | アルミ |
| ⑥ | 放射素子 | 1 | アルミ |
| ⑦ | 給電部 | 1 | ポリプロピレン |
| ⑧ | 素子支持台 | 8 | ポリプロピレン |
| ⑨ | ステー取り付け金具 | 1 | 鉄 亜鉛メッキ |
| ⑩ | ステー取り付けリング | 2 | 鉄 亜鉛メッキ |
| ⑪ | マスト取り付け金具 | 1 | 鉄 亜鉛メッキ |
| ⑫ | 補強金具 | 1 | 鉄 亜鉛メッキ |
| ⑬ | キャップ | 2 | ポリエチレン |
| | ビス・ボルト・あて金具 | | 鉄 亜鉛メッキ |



| | | | | | |
|--|----|----|----|------|----------------------|
| VHFハイバンド用(ch4~12)・強力型 75Ω専用型・水平/垂直偏波両用 U/V混合器内蔵型(TA-8VSHMYNのみ) | | | | 整理図番 | A-3147a |
| | | | | 品名 | 家庭用屋外アンテナ |
| 設計 | 製図 | 検印 | 承認 | 品番 | TA-8VSHYN・TA-8VSHMYN |
| | | | | 図番 | |