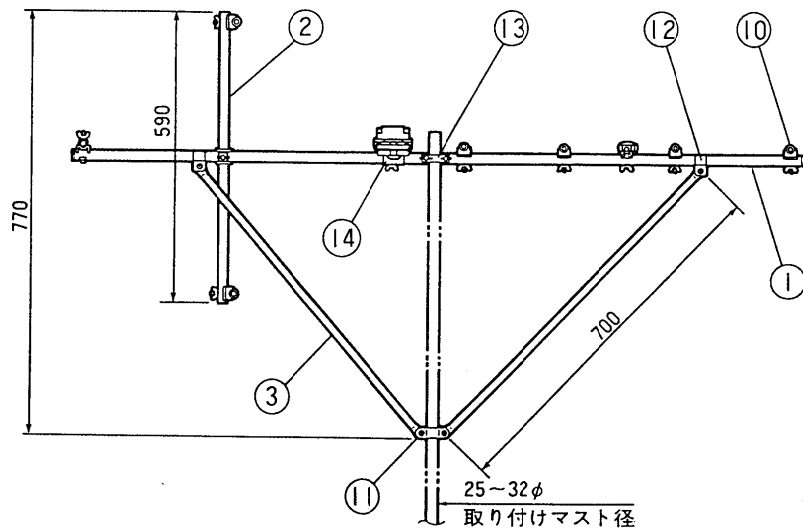


単位：mm



仕 様

受信チャンネル	VHF ch1~12	
素子数	8	
動作利得 (dB)	ローバンド	3.5~3.6
	ハイバンド	5.5~8.0
インピーダンス (Ω)	75	
電 圧 (以下) 定在波比	ローバンド	2.5
	ハイバンド	2.0
半 値 幅 (度)	ローバンド	65~70
	ハイバンド	45~59
前 後 比 (dB)	ローバンド	10~12
	ハイバンド	15~22
風圧荷重 (kg)	18.4	
外形寸法(長さ×幅×高さmm)	1495×1620×770	
質量(重量) (kg)	1.6	
マスト径 (mm)	25~32 ϕ	

材 質

部番	名 称	個数	材 質
①	アーム	1	アルミ
②	サブアーム	1	塩ビ
③	ステー	2	アルミ
④	低域反射素子	1	アルミ
⑤	反射素子	2	アルミ
⑥	低域導波素子	1	アルミ
⑦	導波素子	4	アルミ
⑧	放射素子	1	アルミ
⑨	給電部	1	ポリプロピレン
⑩	素子支持台	6	ポリプロピレン
⑪	ステー取り付け金具	1	鉄 亜鉛メッキ
⑫	ステー取り付けリング	2	鉄 亜鉛メッキ
⑬	マスト取り付け金具	1	鉄 亜鉛メッキ
⑭	補強金具	1	鉄 亜鉛メッキ
⑮	キャップ	2	ポリエチレン
	ビス・ボルト・あて金具		鉄 亜鉛メッキ

VHFオールバンド用(ch1~12)・強力型 75 Ω 専用型・水平/垂直偏波両用				整理図番	A-3146a
				品 名	家庭用屋外アンテナ
設 計	製 図	検 印	承 認	品 番	TA-8VSYN
				図 番	