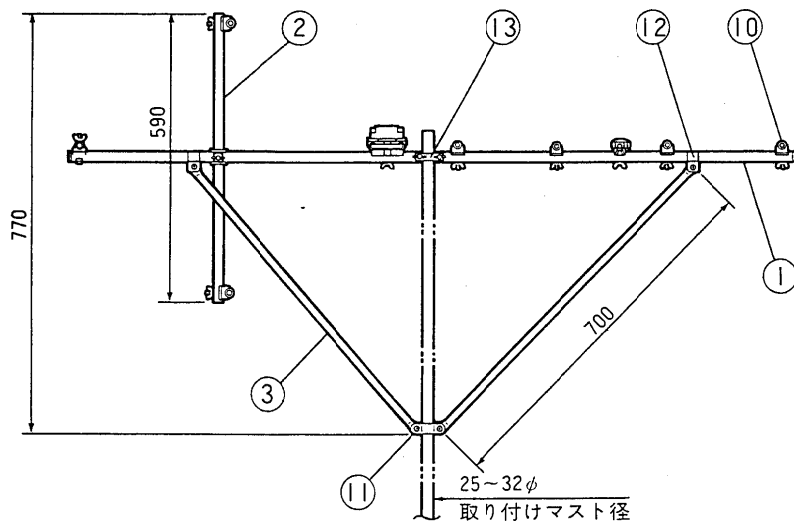


単位：mm



仕様

| | | |
|-----------------|---------------|---------|
| 受信チャンネル | VHF ch1~12 | |
| 素子数 | 8 | |
| 動作利得 [dB] | ローバンド | 3.5~3.6 |
| | ハイバンド | 5.5~8.0 |
| インピーダンス [Ω] | 75 | |
| 電圧(以下)定在波比 | ローバンド | 2.5 |
| | ハイバンド | 2.0 |
| 半値幅 [度] | ローバンド | 65~70 |
| | ハイバンド | 45~59 |
| 前後比 [dB] | ローバンド | 10~12 |
| | ハイバンド | 15~22 |
| 風圧荷重 [kg] | 18.4 | |
| 外形寸法[長さ×幅×高さmm] | 1495×1620×770 | |
| 質量(重量) [kg] | 1.5 | |
| マスト径 [mm] | 25~32φ | |

材質

| 部番 | 名称 | 個数 | 材質 |
|----|-------------|----|---------|
| ① | アーム | 1 | アルミ |
| ② | サブアーム | 1 | 塩ビ |
| ③ | ステー | 2 | アルミ |
| ④ | 低域反射素子 | 1 | アルミ |
| ⑤ | 反射素子 | 2 | アルミ |
| ⑥ | 低域導波素子 | 1 | アルミ |
| ⑦ | 導波素子 | 4 | アルミ |
| ⑧ | 放射素子 | 1 | アルミ |
| ⑨ | 給電部 | 1 | ポリプロピレン |
| ⑩ | 素子支持台 | 6 | ポリプロピレン |
| ⑪ | ステー取り付け金具 | 1 | 鉄 亜鉛メッキ |
| ⑫ | ステー取り付けリング | 2 | 鉄 亜鉛メッキ |
| ⑬ | マスト取り付け金具 | 1 | 鉄 亜鉛メッキ |
| ⑭ | キャップ | 2 | ポリエチレン |
| | ビス・ボルト・あて金具 | | 鉄 亜鉛メッキ |

VHFオールバンド用(ch1~12)・75Ω専用型
水平/垂直偏波両用

| | |
|------|-----------|
| 整理図番 | A-3134a |
| 品名 | 家庭用屋外アンテナ |
| 品番 | TA-8VYN |
| 図番 | |

| | | | |
|----|----|----|----|
| 設計 | 製図 | 検印 | 承認 |
| | | | |