

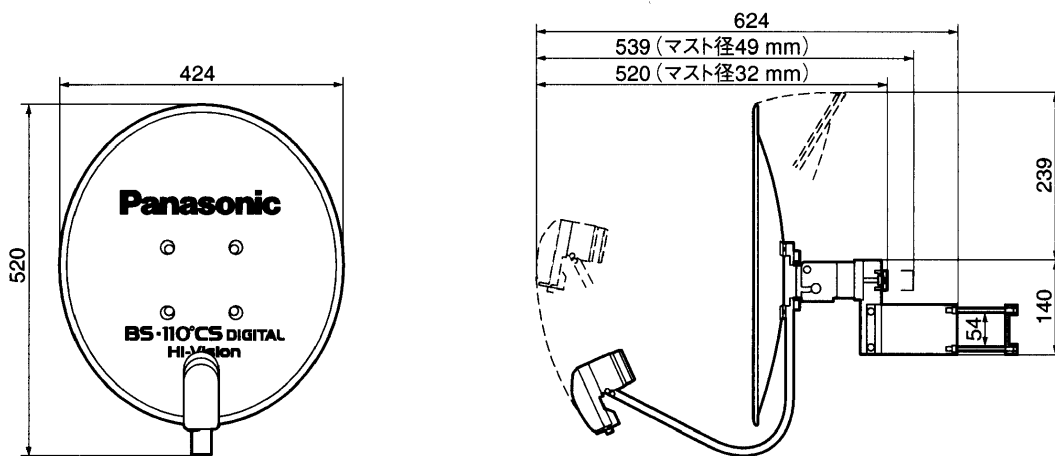
■仕様

品名	BS・110度CSデジタルハイビジョンアンテナ
品番	TA-BCS40RK1
受信衛星	BSAT-1/BSAT-2/N-SAT-110
受信周波数範囲	11.7 GHz~12.75 GHz
ローカル周波数 (局部発振周波数)	10.678 GHz
受信偏波	右旋円偏波
アンテナ口径	40 cm
性能指数 (G/T)	BS帯域: 14.0 dB/K (標準) / CS帯域: 14.4dB/K (標準) *
アンテナ利得	BS帯域: 33.0 dBi (標準) / CS帯域: 33.4dBi (標準) *
雑音指数	0.45 dB (標準)
位相雑音特性	1 kHz オフセット時 -75 dBc/Hz (標準)、位相偏移 (θ_{rms}) 0.3 度 (標準)
出力周波数	1032 MHz~2072 MHz
コンバーター総合利得	52 dB (標準)
出力構造	防水型 75 Ω F型接栓 (レセプタクル)
電源	DC 15 V (接続している受信機器よりケーブルに重畳)
消費電力	1.4 W
適合マスト径	ϕ 32 mm (ただし専用マスト)
仰角調整範囲	25° ~63°
寸法	幅424 mm×高さ520 mm×奥行624 mm (ベランダ前面より) (アンテナ取付部材を取り付けた状態での最大寸法)
質量	アンテナ部 約1.2 kg/アンテナ取付部材 約0.6 kg (接栓付ケーブルは除く)
付属品	ケーブルクランパー 2本、F型接栓 1コ、防水キャップ 1コ、 ベランダ取付金具一式、同軸ケーブル 15 m

* BS帯域: 11.71 GHz~12.01 GHz、CS帯域: 12.20 GHz~12.75 GHz

このアンテナのマスト取り付け金具部は塩害に強い「溶融亜鉛メッキ処理」を施しています。

■外形寸法図



(単位: mm)

提出先	尺度 1/FREE	品名	BS・110度CSデジタルハイビジョン アンテナ (コンバータ付40型)	品番	TA-BCS40RK1
	図法	仕様/外形寸法図			
作成者	作成日付 2002年3月12日	検印	図面 整理No.		改訂No. 0