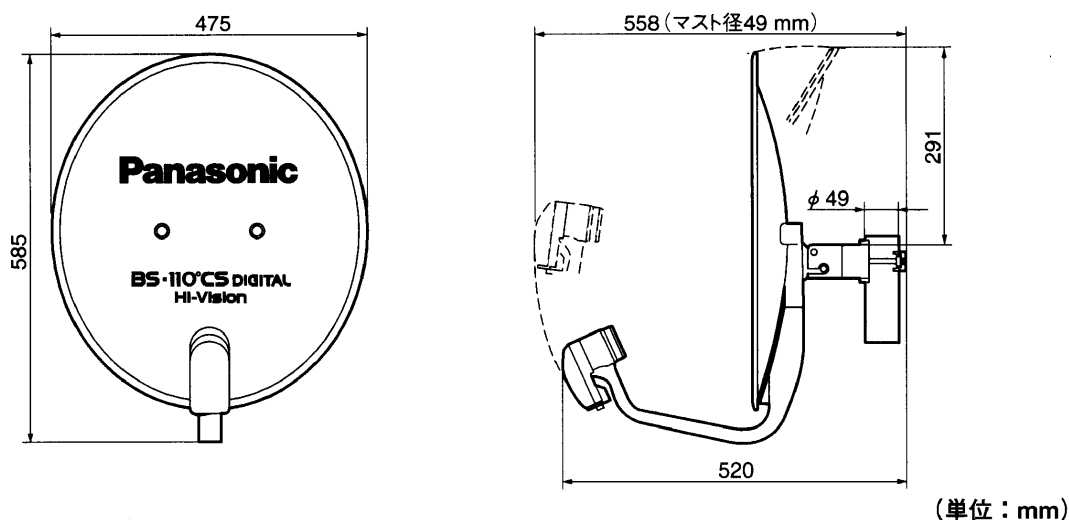


■仕様

品名	BS・110度CSデジタルハイビジョンアンテナ
品番	TA-BCS45G1
受信衛星	BSAT-1/BSAT-2/N-SAT-110
受信周波数範囲	11.7 GHz～12.75 GHz
ローカル周波数 (局部発振周波数)	10.678 GHz
受信偏波	右旋円偏波/左旋円偏波 偏波面電圧切換方式
アンテナ口径	45 cm
性能指数 (G/T)	BS帯域: 15.0 dB/K (標準) / CS帯域: 15.4dB/K (標準) *
アンテナ利得	BS帯域: 34.0 dBi (標準) / CS帯域: 34.4dBi (標準) *
雑音指数	0.45 dB (標準)
位相雑音特性	1 kHz オフセット時 -75 dBc/Hz (標準)、位相偏移 (θ_{rms}) 0.3 度 (標準)
出力周波数	1032 MHz～2072 MHz
コンバータ総合利得	52 dB (標準)
出力構造	防水型 75 Ω F型接栓 (レセプタクル)
電源	右旋円偏波 DC 13.5 V～DC 16.5 V / 左旋円偏波 DC 9.5 V～DC 12.0 V (接続している受信機器よりケーブルに重畳)
消費電力	1.4 W
適合マスト径	ϕ 25 mm～ ϕ 49 mm
仰角調整範囲	25°～63°
寸法	幅475 mm×高さ585 mm×奥行558 mm (ϕ 49 mmマストに取り付けた状態での最大寸法)
質量	約1.7 kg

※ BS帯域: 11.71 GHz～12.01 GHz、CS帯域: 12.20 GHz～12.75 GHz
このアンテナのマスト取り付け金具部は塩害に強い「溶融亜鉛メッキ処理」を施しています。

■外形寸法図



提出先	尺度	1/FREE	品名	BS・110度CSデジタルハイビジョン アンテナ (コンバータ付45型)	品番	TA-BCS45G1
	図法		仕様/外形寸法図			
作成者	作成日付	検印	図面 整理No.		改訂No.	0
	2003年3月12日					