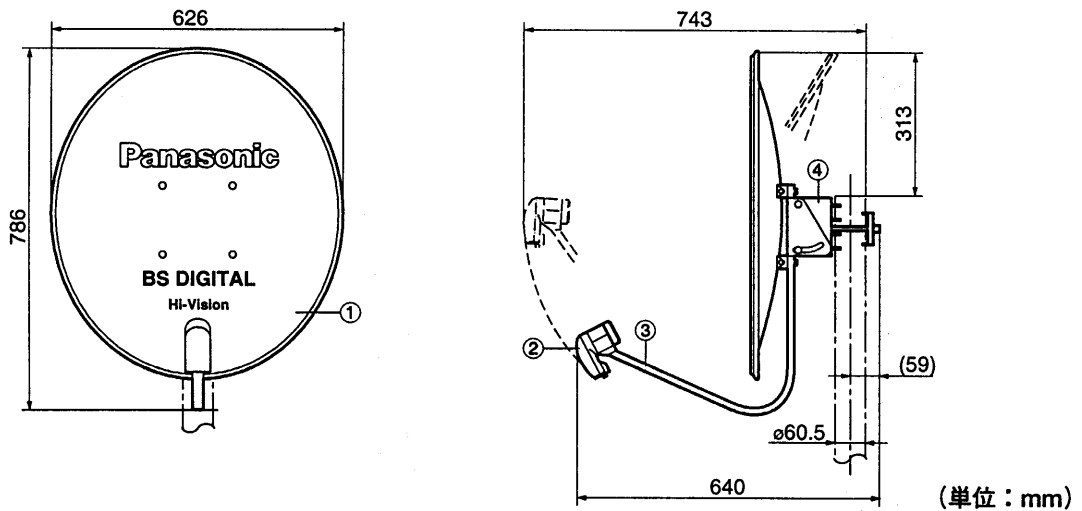


■仕様

品名	BSデジタルハイビジョンアンテナ (コンバータ付60型)
品番	TA-BCS60HV1
受信衛星	BSAT-1、BSAT-2a
受信周波数範囲	BS : 11.710 GHz~12.013 GHz / CS : 12.20 GHz~12.75 GHz
ローカル周波数 (局部発振周波数)	10.678 GHz
受信偏波	右旋円偏波、左旋円偏波、偏波面電圧切換方式
アンテナ口径	60 cm
性能指数 (G/T)	BS帯域 : 16.8 dB/K (標準) / CS帯域 : 17.1 dB/K (標準) *
アンテナ利得	BS帯域 : 36.3 dBi (標準) / CS帯域 : 36.6 dBi (標準) *
雑音指数	0.55 dB (標準)
位相雑音特性	1 kHz オフセット時 -75 dBc/Hz (標準)、位相偏移 ( $\theta_{rms}$ ) 0.3 度 (標準)
出力周波数	BS : 1032~1335 MHz / CS : 1522~2072 MHz
コンバータ総合利得	52 dB (標準)
出力構造	防水型 75 $\Omega$ F型接栓 (レセプタクル)
偏波切換電源	右旋円偏波 DC 13.5 V~DC 16.5 V / 左旋円偏波 DC 9.5 V~DC 12.0 V (接続している受信機器よりケーブルに重畳)
消費電力	1.4 W
適合マスト径	$\phi 43 \sim 60.5$ mm
仰角調整範囲	28° ~62°
寸法	幅626 mm 高さ786 mm 奥行743 mm ( $\phi 60.5$ mmマストへ取り付けられた状態での最大寸法)
質量	約3.9 kg
付属品	ケーブルクランパー2本、F型接栓1コ、防水キャップ1コ

\* BS帯域 : 11.71 GHz~12.20 GHz、CS帯域 : 12.20 GHz~12.75 GHz  
このアンテナのマスト取り付け金具部は塩害に強い「溶融亜鉛メッキ処理」を施しています。

■外形寸法図



■部品名称

番号	名称	材質・処理	数/台
①	反射鏡	アルミ板・塗装	1
②	給電部	アルミダイカスト・樹脂ケース	1
③	コンバータアーム	鋼管・溶融亜鉛	1
④	マスト取付金具	鋼板・溶融亜鉛	1

提出先	尺度	1/FREE	品名	BSデジタルハイビジョンアンテナ (コンバータ付60型)	品番	TA-BCS60HV1
	図法		仕様/外形寸法図			
作成者	作成日付	検印	図面整理No.		改訂No.	0
	2001年6月11日					