

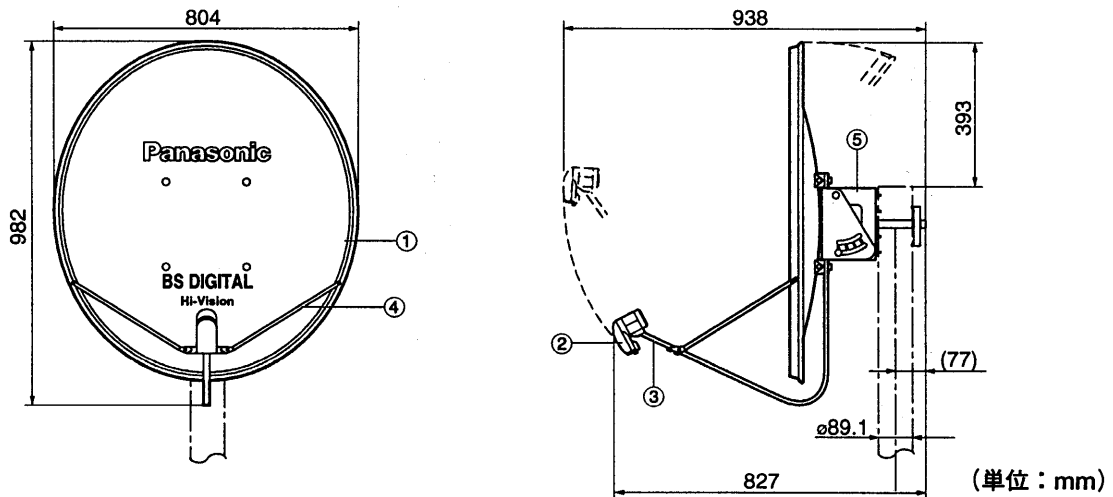
■仕様

品名	BSデジタルハイビジョンアンテナ (コンバータ付75型)
品番	TA-BCS75HV1
受信衛星	BSAT-1、BSAT-2a
受信周波数範囲	BS: 11.710 GHz~12.013 GHz/CS: 12.20 GHz~12.75 GHz
ローカル周波数 (局部発振周波数)	10.678 GHz
受信偏波	右旋円偏波、左旋円偏波 偏波面電圧切換方式
アンテナ口径	75 cm
性能指数 (G/T)	BS帯域: 18.9 dB/K (標準) /CS帯域: 19.2dB/K(標準) *
アンテナ利得	BS帯域: 38.4 dBi (標準) /CS帯域: 38.7 dBi (標準) *
雑音指数	0.55 dB (標準)
位相雑音特性	1 kHz オフセット時 -75 dBc/Hz (標準)、位相偏移 (θ_{rms}) 0.3 度 (標準)
出力周波数	BS: 1032~1335 MHz/CS: 1522~2072 MHz
コンバータ総合利得	52 dB (標準)
出力構造	防水型 75 Ω F型接栓 (レセプタクル)
偏波切換電源	右旋円偏波 DC 13.5 V~DC 16.5 V/左旋円偏波 DC 9.5 V~DC 12.0 V (接続している受信機器よりケーブルに重畳)
消費電力	1.4 W
適合マスト径	ϕ 48.6~89.1 mm
仰角調整範囲	28° ~62°
寸法	幅804 mm 高さ982 mm 奥行938 mm (ϕ 89.1 mmマストへ取り付け付けた状態での最大寸法)
質量	約7.8 kg
付属品	ケーブルクランパー2本、F型接栓1コ、防水キャップ1コ

* BS帯域: 11.71 GHz~12.20 GHz、CS帯域: 12.20 GHz~12.75 GHz

このアンテナのマスト取り付け金具部は塩害に強い「溶融亜鉛メッキ処理」を施しています。

■外形寸法図



■部品名称

番号	名称	材質・処理	数/台
①	反射鏡	アルミ板・塗装	1
②	給電部	アルミダイカスト・塗装	1
③	コンバータアーム	鋼管・溶融亜鉛	1
④	ステー	ステンレス・脱脂	2
⑤	マスト取付金具	鋼板・溶融亜鉛	1

提出先	尺度	1/FREE	品名	BSデジタルハイビジョンアンテナ (コンバータ付75型)	品番	TA-BCS75HV1
	図法		仕様/外形寸法図			
作成者	作成日付	検印	図面整理No.		改訂No.	0
	2001年6月11日					