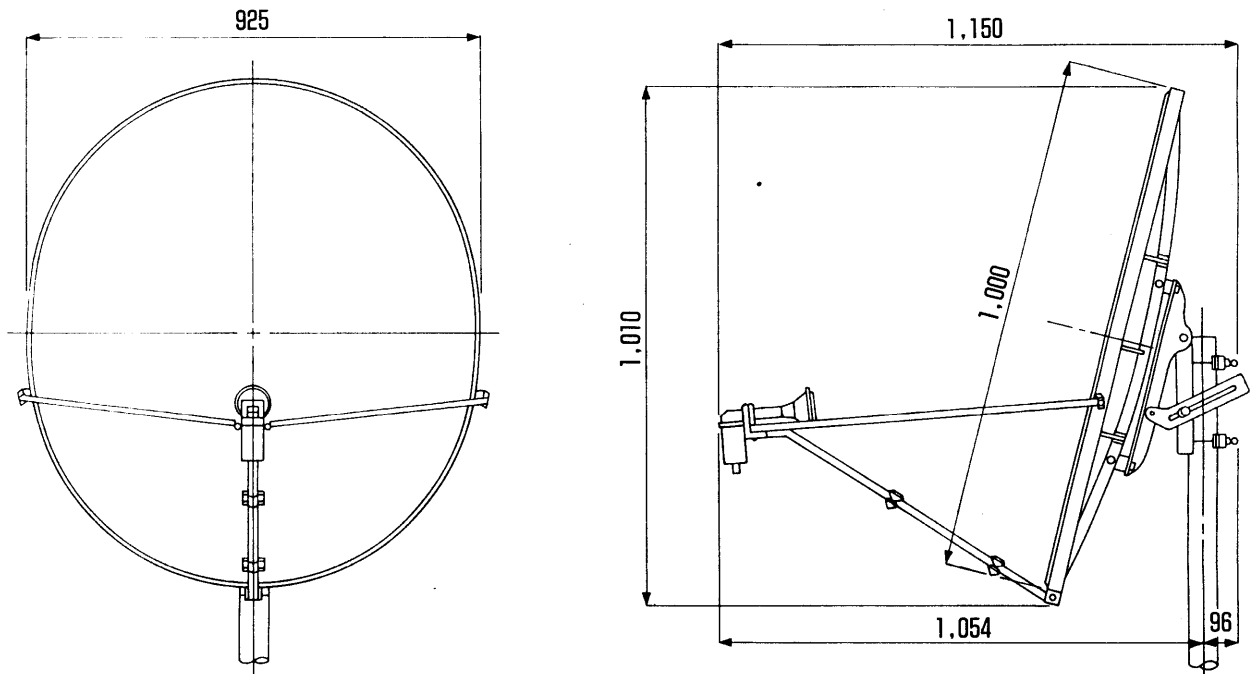


■仕様

	TA-BS0901
受信周波数範囲	11.71398~12.0095GHz
受信偏波	右旋円偏波
アンテナ口径(短径)	90cm
性能指数(G/T)	15.7dB/K以上
アンテナ利得	39.0dBi以上
開口効率	75%(標準)
雑音指数	1.5dB以下
出力周波数	1035.98~1331.50MHz(BS-1、3、5、7、9、11、13、15)
コンバーター総合利得	48±4dB
出力構造	防水型75Ω F型接栓(レセプタクル)
電源	DC15V(BSチューナー・BSブースターまたはBSチューナー内蔵テレビなどよりケーブルに重量)
消費電力	3.0W
適合マスト径	φ48.6~φ90.0mm
仰角調整範囲	25°~60°(マスト中間取り付け時最大仰角55°)
寸法	幅92.5cm、高さ101.0cm、奥行115.0cm (仰角40°、φ60.5マスト取り付け時の最大寸法)
質量(重量)	約11.4kg
耐風速	60m/s(破壊風速)

■外形寸法図



単位：mm

提出先	尺度	1/FREE	品名	BSアンテナ (コンバーター付90型)	品番	TA-BS0901
	図法		仕様/外形寸法図			
作成者	作成日付	検印	図面整理No.		改訂No.	0
	1998年4月8日					

*本図面の縮尺サイズは、FAX・コピーのため精度が劣化し、原図とは若干誤差がありますのでご注意ください。