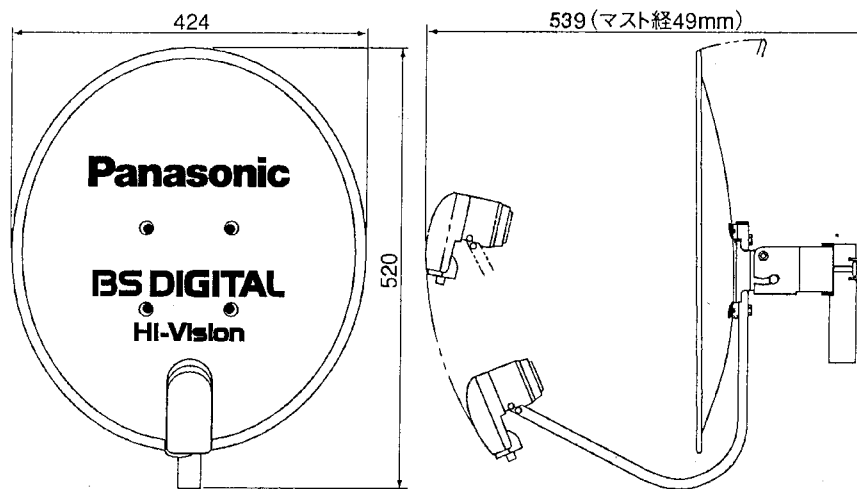


## ■仕様

TA-BS40HV1	
受信周波数範囲	11.710GHz~12.013GHz
受信偏波	右旋円偏波
アンテナ口径	40cm
性能指数(G/T)	13.4dB/K (標準)
アンテナ利得	32.9dBi (標準)
雑音指数	0.6dB (標準)
位相雑音	-75dBc/Hz
出力周波数	1032~1335MHz (BS-1,3,5,7,9,11,13,15)
コンバーター総合利得	52dB (標準)
出力構造	防水型 75Ω F型接栓 (レセプタクル)
耐風速	60m/s (破壊風速)
電源	DC15V (ハイビジョンテレビまたはBSチューナーよりケーブルに重量)
消費電力	1.4W
適合マスト径	φ25~φ49mm
仰角調整範囲	25°~63°
寸法	幅42.4cm・高さ52.0cm・奥行53.9cm(φ49マスト取付時の最大寸法)
質量	1.2kg
付属品	ケーブルクランパー2本、F型接栓1コ、防水キャップ1コ

## ■外形寸法図



(単位：mm)

提出先	尺度 1/FREE	品名 BSデジタルハイビジョンアンテナ (コンバーター付40型)	品番 TA-BS40HV1
	図法	仕様/外形寸法図	
作成者	作成日付 2000年3月1日	検印	改訂No. 0